

4. Datos técnicos

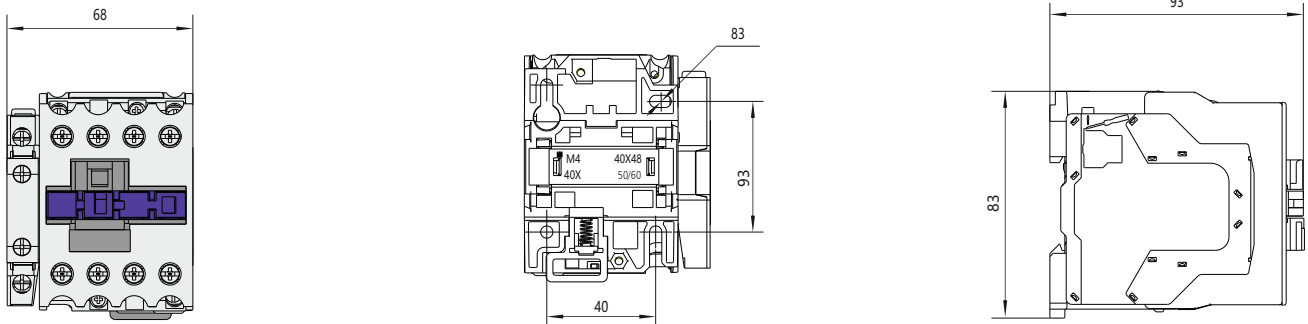
Modelo			NC1-2504Z DP			NC1-4004Z DP		
Corriente nominal (A)	380V~400V	AC-3	25			40		
		AC-4	8.5			18.5		
	660V~690V	AC-3	18			34		
		AC-4	4.4			9		
Corriente Térmica convencional Ith(A)			40			60		
Contactores, relés y arrancadores			690V					
Potencia de motor trifásico controlado de tipo jaula (AC-3)kw	220V/230V		5.5			11		
	380V/400V		11			18.5		
	660V/690V		15			30		
Frecuencia de accionamiento	Vida eléctrica (AC-4)		300					
	Vida mecánica		1800					
Vida eléctrica (AC-4)X10 ⁴	D		1.5					
Vida mecánica X10 ⁴			50					
Tensión de bobina			CC 48V			CC48V		
Modelo de fusible compatible			RT16-40			RT16-63		
Extremo frío	pc	mm ²	1	2		1	2	
	Extremos de cable no prefabricado		1.5/4	1.5/4		6/25	4/10	
	Extremos de cable prefabricado		1.5/10	1.5/6		6/25	4/10	
	Contactores, relés y arrancadores		1.5/6	1.5/6		6/25	4/10	
Tamaño de tornillo de terminal			M4	M4	M4	M8	M8	M8
Par de apriete (N-m)			1.2	1.2	1.2	4	4	4
Intervalo de funcionamiento			Tensión de cierre: 40Vcc-60Vcc			Tensión de cierre: 40Vcc-60Vcc		
			Tensión de apertura: 4.8Vcc-16Vcc			Tensión de apertura: 4.8Vcc-16Vcc		

NC1-2504ZN DP			NC1-4004ZN DP		
25			40		
8.5			18.5		
18			34		
4.4			9		
40			60		
5.5			11		
11			18.5		
15			30		
20			48Vcc/220Vca		
48Vcc/220Vca			48Vcc/220Vca		
RT16-40			RT16-63		
1	2		1	2	
1.5/4	1.5/4		6/25	4/10	
1.5/10	1.5/6		6/25	4/10	
1.5/6	1.5/6		6/25	4/10	
M4	M4	M4	M8	M8	M8
1.2	1.2	1.2	4	4	4
Tensión de cierre: 40Vcc-60Vcc/Vca 85%Us-110%Us			Tensión de cierre: 40Vcc-60Vcc/Vca 85%Us-110%Us		
Tensión de apertura: 4.8Vcc-16Vcc/Vca 20%Us-75%Us			Tensión de apertura: 4.8Vcc-16Vcc/Vca 20%Us-75%Us		

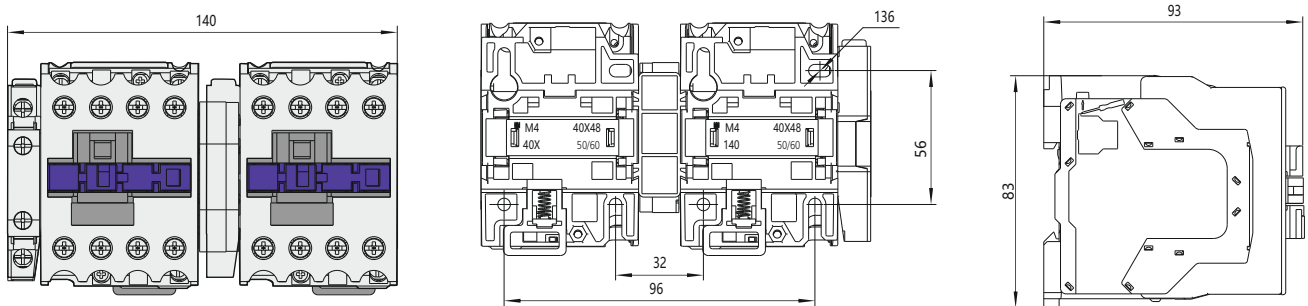


5. Dimensiones totales y de montaje (mm)

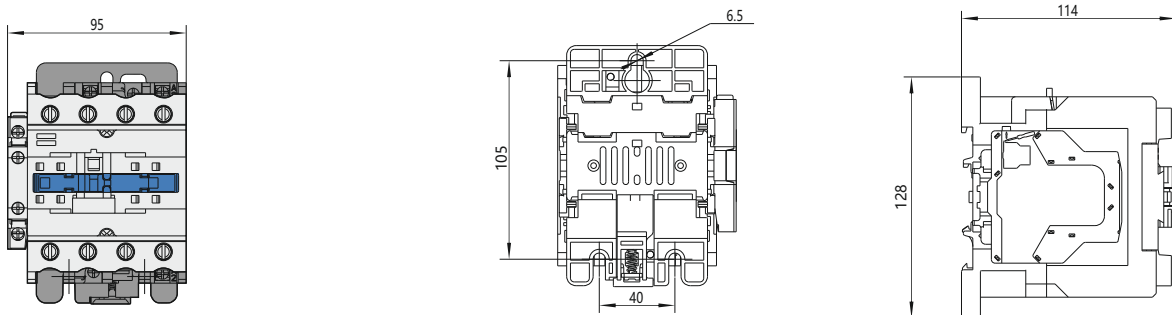
NC1-2504Z



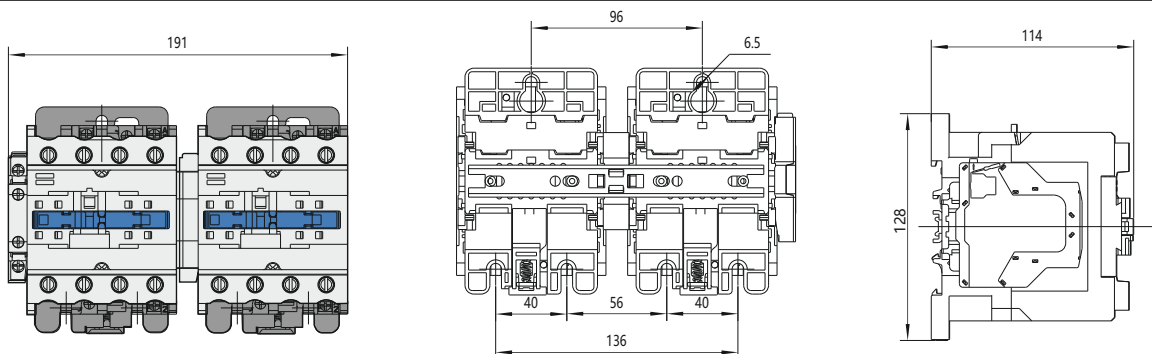
NC1-2504ZN DP



NC1-4004Z DP



40



6. Información para realizar pedidos

- 6.1 Nombre completo y modelo de contactor;
- 6.2 Frecuencia y tensión nominal de funcionamiento de la bobina de CA;
- 6.3 Cantidad del pedido;
- 6.4 Marque claramente si desea solicitar contactos F4 o un riel din adicional.