

Caja de poliéster con fibra de vidrio IP66 FHS



- Cajas de poliéster reforzado con fibra de vidrio (GRP)
- Norma EN 62208
- Versión para montaje en superficie
- Puerta opaca
- Grado de protección IP66
- Resistencia al impacto IK10
- Color RAL 7035

Las envolventes de distribución de poliéster reforzado con fibra de vidrio (GRP) son diseñadas para uso en entornos exigentes, ambientes corrosivos y en instalaciones exteriores. Son resistentes a las condiciones climáticas adversas, gracias al alto grado de protección, y a la radiación UV.

La gama se compone de 7 tallas en versión con puerta opaca. Es posible realizar diferentes configuraciones mediante placa de montaje completa, en versión metálica o aislante, así como con chasis modular, con una capacidad máxima de 200 módulos.

Amplia gama de accesorios: placa de montaje metálica o aislante, puerta interior, soportes funcionales para montaje de elementos modulares, tapas frontales modulares o lisas, carriles DIN, kit para fijación en muro o en postes, etc.

Guía de selección

F	H	S	S3	72	W
Familia de producto	Grado de protección	Versión	Tamaño	Módulos	Puerta
F: Poliéster con fibra de vidrio	H: IP66	S: superficie	S1 S2 S3 S4 S5 S6 S7	N/A 36 54 72 96 140 200	W: opaca



Caja de poliéster con fibra de vidrio IP66 FHS

Caja de poliéster con fibra de vidrio, serie FHS

- Cajas de poliéster reforzado con fibra de vidrio (GRP)
- Montaje en superficie
- Hasta 5 filas con capacidad modular máxima de 200 módulos
- Puerta opaca
- Suministro: envolvente vacía (sin chasis modular ni placa de montaje completa), puerta exterior opaca, cierre triangular con llave, y tapones roscados para doble aislamiento



Talla	Dimensiones (Al x An x Prof)	Módulos posibles	Código	Referencia	Embalaje
S1	305x260x160 mm	-	107192	FHS-S1 W	1
S2	430x340x180 mm	36 (3x12)	107193	FHS-S2 36W	1
S3	505x450x220 mm	54 (3x18)	107194	FHS-S3 54W	1
S4	655x450x220 mm	72 (4x18)	107195	FHS-S4 72W	1
S5	655x560x260 mm	96 (4x24)	107196	FHS-S5 96W	1
S6	810x630x300 mm	140 (5x28)	107197	FHS-S6 140W	1
S7	1060x850x350 mm	200 (5x40)	107198	FHS-S7 200W	1

Soportes funcionales

- Soportes de montaje rápido de acero galvanizado
- Para montaje de carriles DIN y placas de montaje parciales
- Montaje rápido mediante clips metálicos
- Suministro: montantes verticales funcionales y soportes metálicos para montaje del chasis



Para talla	Nº de filas posibles	Código	Referencia	Embalaje
S2	3	107206	FHS MF S2	1
S3	3	107207	FHS MF S3	1
S4/S5	4	107208	FHS MF S4-5	1
S6	5	107209	FHS MF S6	1
S7	5	107210	FHS MF S7	1

Carril DIN + tapa frontal modular

- Carril DIN y tapa frontal con apertura de 45 mm para instalación de aparataje modular
- Suministro: soportes con carril DIN atornillado, tapa frontal modular con tornillos insertados de 1/4 de vuelta



Para talla	Altura de la tapa	Nº de módulos	Código	Referencia	Embalaje
S2	125 mm	12	107224	FHS PW S2	1 set
S3/S4	150 mm	18	107225	FHS PW S3-4	1 set
S5	150 mm	24	107226	FHS PW S5	1 set
S6	150 mm	28	107227	FHS PW S6	1 set
S7	200 mm	40	107228	FHS PW S7	1 set

Caja de poliéster con fibra de vidrio IP66 FHS

Tapa frontal lisa, altura simple

- Tapa frontal lisa de altura simple: 1fila
- Suministro: tapa frontal lisa, tornillos insertados de 1/4 de vuelta



Para talla	Altura de la tapa	Código	Referencia	Embalaje
S2	125 mm	107229	FHS BP S2	1/6
S3/S4	150 mm	107230	FHS BP S3-4	1/6
S5	150 mm	107231	FHS BP S5	1/4
S6	150 mm	107232	FHS BP S6	1/4
S7	200 mm	107233	FHS BP S7	1/1

Tapa frontal lisa, altura doble

- Tapa frontal lisa de altura doble
- Suministro: tapa frontal lisa, tornillos insertados de 1/4 de vuelta



Para talla	Altura de la tapa	Código	Referencia	Embalaje
S2	250 mm	107234	FHS DBP S2	4
S3/S4	300 mm	107235	FHS DBP S3-4	4
S5	300 mm	107236	FHS DBP S5	1
S6	300 mm	107237	FHS DBP S6	1
S7	300 mm	107238	FHS DBP S7	1

Puerta interior

- Puerta interior de poliéster reforzado con fibra de vidrio (GRP)
- Suministro: puerta interior de poliéster con fibra de vidrio, bisagras y material para fijación



Para talla	Dimensiones (Al x An)	Código	Referencia	Embalaje
S2	375x280 mm	107249	FHS TID S2	1/4
S3	450x388 mm	107250	FHS TID S3	1/4
S4	600x388 mm	107251	FHS TID S4	1/4
S5	600x496 mm	107252	FHS TID S5	1/1
S6	750x568 mm	107253	FHS TID S6	1/1
S7	1000x784 mm	107254	FHS TID S7	1/1

Placa de montaje parcial

- Placa de montaje parcial metálica ajustable en profundidad
- Suministro: soportes con placa de montaje atornillada



Para talla	Dimensiones (Al x An)	Código	Referencia	Embalaje
S2	125 mm	107239	FHS MSB S2	1 set
S3/S4	150 mm	107240	FHS MSB S3-4	1 set
S5	150 mm	107241	FHS MSB S5	1 set
S6	150 mm	107242	FHS MSB S6	1 set
S7	200 mm	107243	FHS MSB S7	1 set

Caja de poliéster con fibra de vidrio IP66 FHS

Placa de montaje completa, metálica

- Placa de montaje completa metálica, ajustable en profundidad con distanciadores FHS SK
- Suministro: placa de montaje, tornillos y arandelas para fijación



Para talla	Dimensiones (Al x An)	Código	Referencia	Embalaje
S1	240x180 mm	107211	FHS MBP S1	1/5
S2	370x260 mm	107212	FHS MBP S2	1/5
S3	445x370 mm	107213	FHS MBP S3	1/5
S4	595x370 mm	107214	FHS MBP S4	1/1
S5	595x475 mm	107215	FHS MBP S5	1/1
S6	745x550 mm	107216	FHS MBP S6	1/1
S7	995x765 mm	107217	FHS MBP S7	1/1

Placa de montaje completa, aislante

- Placa de montaje completa de poliéster reforzado con fibra de vidrio (GRP), ajustable en profundidad con distanciadores FHS SK
- Suministro: placa de montaje, tornillos y arandelas para fijación



Para talla	Dimensiones (Al x An)	Código	Referencia	Embalaje
S1	240x180 mm	107218	FHS IBP S1	1/5
S2	370x260 mm	107219	FHS IBP S2	1/5
S3	445x370 mm	107220	FHS IBP S3	1/5
S4	595x370 mm	107221	FHS IBP S4	1/1
S5	595x475 mm	107222	FHS IBP S5	1/1
S6	745x550 mm	107223	FHS IBP S6	1/1

Distanciadores

- Kit de adaptación/distanciador para placas de montaje completas, FHS MBP y FHS IBP
- Suministro: 4 distanciadores metálicos



Para talla	Longitud	Código	Referencia	Embalaje
S2	70 mm	107256	FHS SK S2	1 set
S3/S4	110 mm	107257	FHS SK S3-4	1 set
S5	150 mm	107258	FHS SK S5	1 set
S6	190 mm	107259	FHS SK S6	1 set
S7	240 mm	107260	FHS SK S7	1 set

Fijación mural

- Set de 4 escuadras para fijación mural
- Posibilidad de montaje en horizontal, vertical o de forma oculta para preservar el doble aislamiento
- Suministro: 4 escuadras metálicas y tornillos para fijación



Para talla	Material	Código	Referencia	Embalaje
Todas	Acero cincado	107244	FHS GB	1 set
Todas	Acero inoxidable	107245	FHS SB	1 set

Caja de poliéster con fibra de vidrio IP66 FHS

Fijación en poste

- Accesorio compuesto de dos soportes metálicos para fijación en poste
- Dispuesto para insertar un cable metálico de amarre en postes de diámetro superior a 80 mm
- Suministro: soportes metálicos, tornillos y arandelas para fijación. No incluye cable metálico de amarre



Para talla	Material	Código	Referencia	Embalaje
S1/S2	Acero termoendurecido	107246	FHS PM S1-2	1 set
S3/S4/S5	Acero termoendurecido	107247	FHS PM S3-4-5	1 set

Soporte para canaletas

- Soporte metálico para fijación de canaletas de cableado, montaje en horizontal o vertical
- Suministro: 8 soportes metálicos



Para talla	Material	Código	Referencia	Embalaje
Todas	Acero cincado	107261	FHS CTS	1 set

Cerradura con llaves

- Cierre con llave tipo Yale
- Suministro: cerradura y dos llaves



Para talla	Material	Nº de llaves	Código	Referencia	Embalaje
Todas	Acero	2	107248	FHS HSL	1/10

Características técnicas FHS

Cajas de poliéster con fibra de vidrio

Características generales

Diseñadas para uso en entornos exigentes, grado de protección IP66 y resistente a rayos UV
Aplicaciones en instalaciones terciarias e industriales
Alta resistencia a los agentes químicos corrosivos
Disponibilidad en 7 tallas distintas con puerta opaca, montaje en superficie
Posibles configuraciones con placa de montaje completa o chasis modular

Características eléctricas

Norma	EN 62208
Tensión de servicio U_e	1000 V CA / 1500 V CC
Frecuencia nominal f	Hasta 1000 Hz
Tensión de impulso U_{imp}	8 kV
Tensión de aislamiento U_i	1000 V CA
Máxima corriente de cortocircuito I_{cc}	35 kA
Clase de aislamiento	II
Máxima disipación térmica de todos los dispositivos instalados	
FHS-S1	53 W
FHS-S2	90 W
FHS-S3	138 W
FHS-S4	174 W
FHS-S5	217 W
FHS-S6	302 W
FHS-S7	506 W

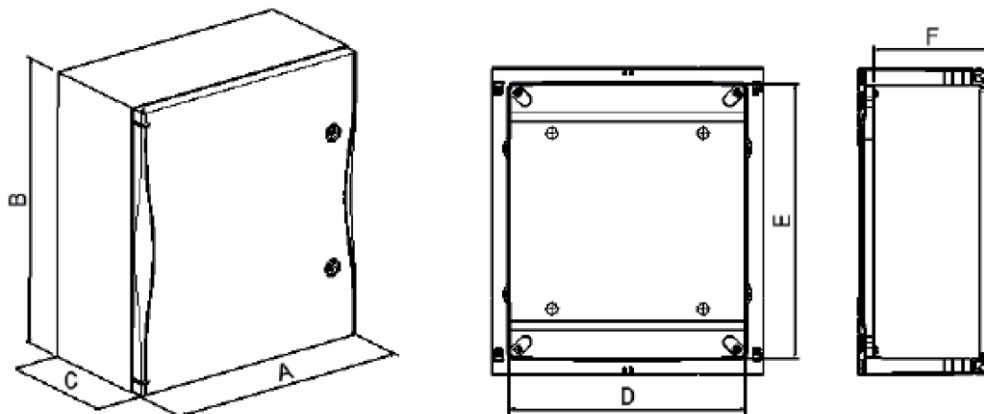
Características mecánicas

Ensayo de hilo incandescente	960°C
Grado de protección	IP 66
Resistencia al impacto	IK 10
Material	Poliéster reforzado con fibra de vidrio (GRP)
Grado de auto-extinción	V0
Color	RAL 7035
Temperatura ambiente	-30°C...+100°C

Características técnicas FHS

Cajas de poliéster con fibra de vidrio

Dimensiones



Dimensiones

Referencia	Dimensiones (mm)					
	A	B	C	D	E	F
FHS-S1	260	305	160	200	250	131
FHS-S2	340	430	180	282	376	151
FHS-S3	450	505	220	390	451	191
FHS-S4	450	655	220	390	601	191
FHS-S5	560	655	260	498	601	230
FHS-S6	630	810	300	570	751	269
FHS-S7	850	1060	350	751	1001	319