



## 2. Tipo denominación

N JYW 1 - □ □ □

Tensión nominal de la fuente de alimentación

Longitud del hilo conductor del electrodo:

L1: indica que la longitud máxima del hilo conductor es de 1km

L2: indica que la longitud máxima del hilo conductor es de 2km

Código de función:

N: tipo suministro/drenaje de agua

B: tipo suministro/drenaje de agua con anti-evacuación de tipo bomba

Nº de secuencia de diseño

Relé de nivel de pozo/depósito

Código de empresa

# Relé de nivel de pozo o depósito NJYW1

## 1. General

Los relés de nivel de pozo/depósito de la serie NJYW1 se emplean para los circuitos de control de CA de 50Hz/60Hz, con una tensión nominal de alimentación de hasta 380V para el control automático de los niveles de líquido en tanques elevados de agua, aljibes, presas subterráneas, etc. Permite desarrollar un control automático del suministro de agua o controlar el drenaje de la misma en función de los requisitos de cableado del usuario.

Este producto no es apto para el control de niveles de líquidos de baja conductividad, como aceite, agua purificada, productos químicos inflamables o explosivos, aguas residuales de alta densidad, etc.

CE

## 3. Datos técnicos

Tipo	NJYW1-NL1	NJYW1-NL2	NJYW1-BL1	NJYW1-BL2
Modo de funcionamiento	Funcionamiento continuado			
Número de contactos	Un grupo de contactos conmutados Ue/Ie:AC-15 220V/0.75A, 380V/0.47A; Ith:5A			
Capacidad de contacto	Ue/Ie:AC-15 220V/0.75A, 380V/0.47A; Ith:5A			
Tensión de funcionamiento	CA 50Hz/60Hz 36V, 110V/220V, 220V/380V		CA 50Hz/60Hz 36V, 110V, 220V, 380V	
Tensión de control de electrodos	24V			
Longitud del conductor	Máx 1km	Máx 2km	Máx 1km	Máx 2km
Resistencia de funcionamiento	≤25kΩ			
Resistencia de desconexión	≥2kΩ			
Tiempo de respuesta	Reacción: máx 80ms; liberación: máx 160ms			
Temperatura ambiente	-5°C~+40°C			
Consumo eléctrico	<3VA			
Modo de instalación	Tipo riel de guía o tipo dispositivo			

### 4. Diagrama de cableado

Diagrama de cableado para NJYW1-NL1, NJYW1-NL2 modo de suministro de agua 110V/220V

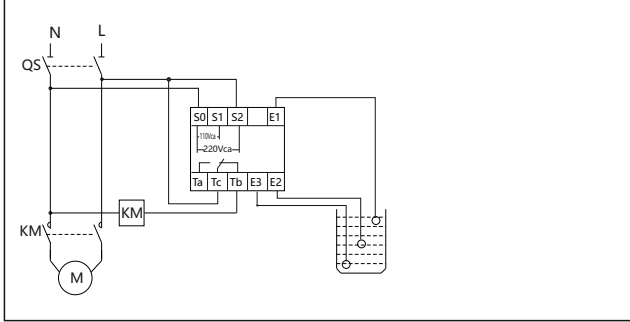


Diagrama de cableado para NJYW1-NL1, NJYW1-NL2 modo de drenaje de agua 110V/220V

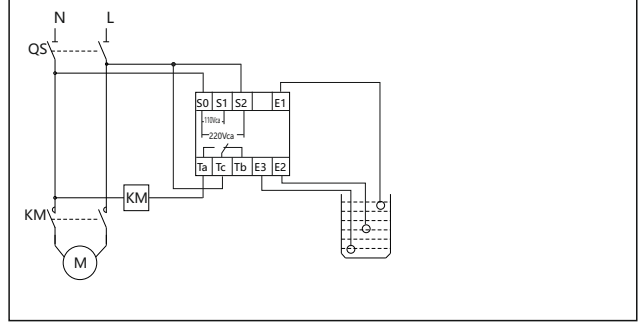


Diagrama de cableado para NJYW1-NL1, NJYW1-NL2 modo de suministro de agua 220V/380V

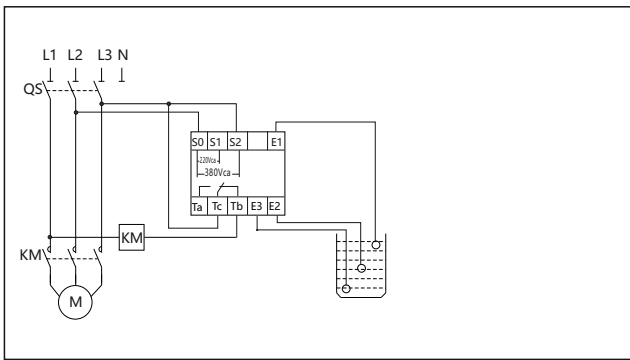


Diagrama de cableado para NJYW1-NL1, NJYW1-NL2 modo de drenaje de agua 220V/380V

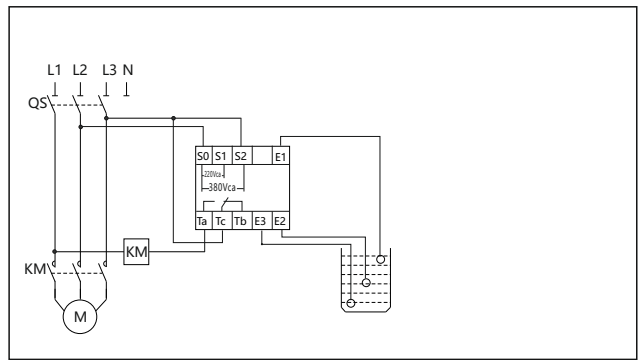
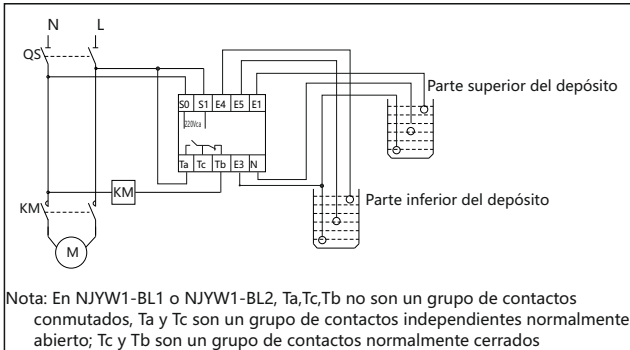
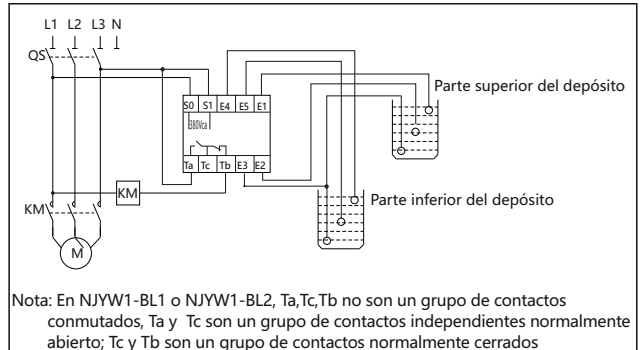


Diagrama de cableado para NJYW1-BL1 y NJYW1-BL2 control de nivel superior/inferior de depósito de agua 220V



Nota: En NJYW1-BL1 o NJYW1-BL2, Ta,Tc,Tb no son un grupo de contactos conmutados, Ta y Tc son un grupo de contactos independientes normalmente abierto; Tc y Tb son un grupo de contactos normalmente cerrados

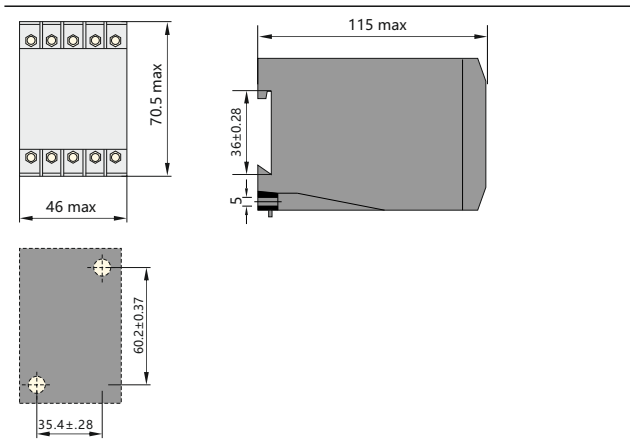
Diagrama de cableado para NJYW1-BL1 y NJYW1-BL2 control de nivel superior/inferior de depósito de agua 380V



Nota: En NJYW1-BL1 o NJYW1-BL2, Ta,Tc,Tb no son un grupo de contactos conmutados, Ta y Tc son un grupo de contactos independientes normalmente abierto; Tc y Tb son un grupo de contactos normalmente cerrados

### 5. Dimensiones totales y de montaje (mm)

Perfil y dimensiones de instalación para NJYW1-NL1, NJYW1-NL2, NJYW1-BL1, y NJYW1-BL2



Nota: NJYW1-BL1 y NJYW1-BL2 pueden emplearse como control de suministro de agua o de drenaje de agua de manera independiente, su diagrama de cableado hace referencia a NJYW1-NL1.