

CAJAS DE PLÁSTICO

[pg.383]..... Serie NX8: Cajas de plástico de empotrar IP30

[pg.383]..... Serie NXW1: Cajas de plástico de superficie IP65

[pg.384]..... Serie PXS: Cajas de plástico de superficie IP30

[pg.384]..... Serie PNS: Cajas de plástico de superficie IP40

[pg.385]..... Serie PHS: Cajas de plástico de superficie IP65

[pg.386]..... Serie PXF: Cajas de plástico de empotrar IP40

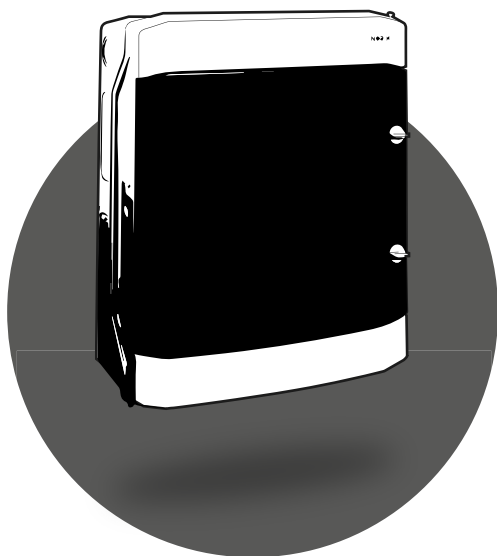
[pg.386]..... Serie PNF: Cajas de plástico de empotrar IP40

[pg.387]..... Serie PNF-HW: Cajas de plástico de empotrar en paredes huecas IP40

[pg.387]..... Serie PMF: Cajas de plástico de empotrar IP40 con puerta metálica

[pg.388]..... Accesorios cajas plástico

- Puertas de repuesto
- Cerraduras
- Barra de tierra
- Cubremódulos



CHNT

Nuestra gama de cajas de distribución de plástico está destinada para su uso en los sectores doméstico y terciario. Esta gama destaca por su excelente calidad de material, fabricadas a partir de una variedad de termoplástico de propiedades superiores a otros tipos de plásticos que pueden encontrarse en el mercado, esto confiere a nuestras series de cajas cualidades como:

- Alta resistencia a los impactos mecánicos.
- Resisten las altas temperaturas y no se desgastan con el calor.
- La pintura no adquiere tono amarillento con la exposición al sol.
- Puertas resistentes a la tracción, torsión o rotura.

La gama se compone de varias series dependiendo de la versión de montaje y estilo de puerta de las envolventes:

- Envolventes de empotrar o superficie
- Puertas opacas, metálica o transparente

De todas ellas, las más destacadas son la serie PHS para montaje exterior, de alta resistencia a las inclemencias climáticas y a las radiaciones UV, y la serie PMF con puerta metálica y para montaje de empotrar incluso en muros de yeso laminado o paredes huecas.



SERIE NX8

> Cajas de plástico de empotrar IP30



- > Cajas de plástico de empotrar
- > Grado de protección IP30
- > De 5 a 24 módulos
- > De 1 o 2 filas
- > Tapa transparente
- > Clase II de aislamiento

SERIE	MÓDULOS
NX8	5, 8, ..., 24

NX8

F9P

Código	Tapa	Módulos	Filas	Código	Tapa	Módulos	Filas
NX8-5	Transparente	5	1x5	NX8-15	Transparente	15	1x15
NX8-8	Transparente	8	1x8	NX8-20	Transparente	20	2x10
NX8-12	Transparente	12	1x12	NX8-24	Transparente	24	2x12

SERIE NXW1

> Cajas de plástico de superficie IP65



- > Cajas de plástico de superficie
- > Grado de protección IP65
- > De 3 o 5 módulos
- > De 1 fila
- > Tapa transparente
- > Clase II de aislamiento

SERIE	MÓDULOS
NXW1	3, 5

NXW1

F9P

Código	Tapa	Módulos	Filas	Código	Tapa	Módulos	Filas
NXW1-3	Transparente	3	1x3	NXW1-5	Transparente	5	1x5

SERIE PXS

> Cajas de plástico de superficie IP30



- > Cajas de plástico de superficie
- > Grado de protección IP30
- > De 3 a 36 módulos
- > De 1 a 3 filas
- > Sin puerta
- > Clase II de aislamiento

SERIE	DISEÑO	VERSIÓN	MÓDULOS	PUERTA
<u>P</u> : Plástico	<u>X</u> : lisa	<u>S</u> : superficie	3, 12, 24, 36	<u>_</u> : sin puerta

PXS - Sin puerta

F9P

Código	Módulos	Filas	Terminales N+PE	Código	Módulos	Filas	Terminales N+PE
PXS3	3	1x3	5+5	PXS24	24	2x12	13+13
PXS12	12	1x12	10+10	PXS36	36	3x12	15+15

SERIE PNS

> Cajas de plástico de superficie IP40



- > Cajas de plástico de superficie
- > Grado de protección IP40
- > De 8 a 54 módulos
- > De 1 a 4 filas
- > Puerta opaca o transparente
- > Clase II de aislamiento

SERIE	GRADO PROTECCIÓN	VERSIÓN	MÓDULOS	PUERTA
<u>P</u> : Plástico	<u>N</u> : IP40	<u>S</u> : superficie	8, 12, ..., 3x18	<u>W</u> : Opaca <u>I</u> : Transparente

PNS - Puerta opaca

F9P

Código	Puerta	Módulos	Filas	Terminales N+PE
PNS8W	Opaca	8	1x8	8+8
PNS12W	Opaca	12	1x12	10+10
PNS18W	Opaca	18	1x18	13+13
PNS24W	Opaca	24	2x12	13+13
PNS2x18W	Opaca	36	2x18	15+15
PNS36W	Opaca	36	3x12	15+15
PNS48W	Opaca	48	4x12	20+20
PNS3x18W	Opaca	54	3x18	28+28

PNS - Puerta transparente

F9P

Código	Puerta	Módulos	Filas	Terminales N+PE
PNS8T	Transparente	8	1x8	8+8
PNS12T	Transparente	12	1x12	10+10
PNS18T	Transparente	18	1x18	13+13
PNS24T	Transparente	24	2x12	13+13
PNS2x18T	Transparente	36	2x18	15+15
PNS36T	Transparente	36	3x12	15+15
PNS48T	Transparente	48	4x12	20+20
PNS3x18T	Transparente	54	3x18	28+28

SERIE PHS



> Cajas de plástico de superficie IP65



- > Cajas de plástico de superficie
- > Grado de protección IP65
- > De 4 a 48 módulos
- > De 1 a 4 filas
- > Puerta transparente
- > Clase II de aislamiento

SERIE	GRADO PROTECCIÓN	VERSIÓN	MÓDULOS	PUERTA
P: Plástico	H: IP65	S: superficie	4, 8, ..., 48	I: Transparente

PHS - Puerta transparente

F9P

Código	Puerta	Módulos	Filas	Terminales N+PE	Código	Puerta	Módulos	Filas	Terminales N+PE
PHS4T	Transparente	4	1x4	4+4	PHS24T	Transparente	24	2x12	15+15
PHS8T	Transparente	8	1x8	8+8	PHS36T	Transparente	36	3x12	15+15
PHS12T	Transparente	12	1x12	10+10	PHS48T	Transparente	48	4x12	20+20

SERIE PXF

> Cajas de plástico de empotrar IP40



- > Cajas de plástico de empotrar
- > Grado de protección IP40
- > De 12 o 24 módulos
- > De 1 o 2 filas
- > Puerta opaca o transparente
- > Clase II de aislamiento

SERIE	DISEÑO	VERSIÓN	MÓDULOS	PUERTA
<u>P</u> : Plástico	<u>X</u> : lisa	<u>E</u> : Empotrar	12, 24	<u>W</u> : Opaca <u>I</u> : Transparente

PNF - Puerta opaca

F9P

Código	Puerta	Módulos	Filas	Terminales N+PE
PXF12W	Opaca	12	1x12	10+10
PXF24W	Opaca	24	2x12	13+13

PXF - Puerta transparente

F9P

Código	Puerta	Módulos	Filas	Terminales N+PE
PXF12T	Transparente	12	1x12	10+10
PXF24T	Transparente	24	2x12	13+13

SERIE PNF

> Cajas de plástico de empotrar IP40



- > Cajas de plástico de empotrar
- > Grado de protección IP40
- > De 8 a 54 módulos
- > De 1 a 3 filas
- > Puerta opaca o transparente
- > Clase II de aislamiento

SERIE	GRADO PROTECCIÓN	VERSIÓN	MÓDULOS	PUERTA
<u>P</u> : Plástico	<u>N</u> : IP40	<u>E</u> : Empotrar	8, 12, ..., 3x18	<u>W</u> : Opaca <u>I</u> : Transparente

PNF - Puerta opaca

F9P

Código	Puerta	Módulos	Filas	Terminales N+PE
PNF8W	Opaca	8	1x8	8+8
PNF12W	Opaca	12	1x12	10+10
PNF18W	Opaca	18	1x18	13+13
PNF24W	Opaca	24	2x12	13+13
PNF2x18W	Opaca	36	2x18	15+15
PNF36W	Opaca	36	3x12	15+15
PNF3x18W	Opaca	54	3x18	28+28

PNF - Puerta transparente

F9P

Código	Puerta	Módulos	Filas	Terminales N+PE
PNF8T	Transparente	8	1x8	8+8
PNF12T	Transparente	12	1x12	10+10
PNF18T	Transparente	18	1x18	13+13
PNF24T	Transparente	24	2x12	13+13
PNF2x18T	Transparente	36	2x18	15+15
PNF36T	Transparente	36	3x12	15+15
PNF3x18T	Transparente	54	3x18	28+28

SERIE PNF-HW

> Cajas de plástico de empotrar en paredes huecas IP40



- > Cajas de plástico de empotrar
- > Sistema especial de fijación en paredes huecas
- > Ensayo hilo incandescente 850°C
- > Grado de protección IP40
- > De 8 a 54 módulos
- > De 1 a 3 filas
- > Puerta opaca o transparente
- > Clase II de aislamiento

SERIE	GRADO PROTECCIÓN	VERSIÓN	MÓDULOS	PUERTA
P : Plástico	N : IP40	F-HW : Empotrar en paredes huecas	8, 12, ..., 3x18	W : Opaca I : Transparente

PNF-HW - Puerta opaca F9P

Código	Puerta	Módulos	Filas	Terminales N+PE
PNF-HW8W	Opaca	8	1x8	8+8
PNF-HW12W	Opaca	12	1x12	10+10
PNF-HW18W	Opaca	18	1x18	13+13
PNF-HW24W	Opaca	24	2x12	13+13
PNF-HW2x18W	Opaca	36	2x18	15+15
PNF-HW36W	Opaca	36	3x12	15+15
PNF-HW3x18W	Opaca	54	3x18	28+28

PNF-HW - Puerta transparente F9P

Código	Puerta	Módulos	Filas	Terminales N+PE
PNF-HW8T	Transparente	8	1x8	8+8
PNF-HW12T	Transparente	12	1x12	10+10
PNF-HW18T	Transparente	18	1x18	13+13
PNF-HW24T	Transparente	24	2x12	13+13
PNF-HW2x18T	Transparente	36	2x18	15+15
PNF-HW36T	Transparente	36	3x12	15+15
PNF-HW3x18T	Transparente	54	3x18	28+28

SERIE PMF

> Cajas de plástico de empotrar IP40 con puerta metálica



- > Cajas de plástico de empotrar con puerta metálica
- > Sistema especial de fijación en paredes huecas
- > Ensayo hilo incandescente 850°C
- > Grado de protección IP40
- > De 12 a 70 módulos
- > De 1 a 5 filas
- > Puerta opaca metálica
- > Clase II de aislamiento

SERIE	DISEÑO	VERSIÓN	MÓDULOS
P : Plástico	M : Puerta metálica	E : Empotrar	12, 24, 36, 48, 60

PMF - Puerta metálica F7M

Código	Puerta	Módulos	Filas	Terminales N+PE	Código	Puerta	Módulos	Filas	Terminales N+PE
PMF-12	Metálica	12 (max. 14)	1x12 (14)	10+10	PMF-48	Metálica	48 (max. 56)	4x12 (14)	20+20
PMF-24	Metálica	24 (max. 28)	2x12 (14)	13+13	PMF-60	Metálica	60 (max. 70)	5x12 (14)	30+30
PMF-36	Metálica	36 (max. 42)	3x12 (14)	15+15					

ACCESORIOS

> Accesorios cajas de plástico



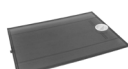
- > Puertas de repuesto para envoltorios de plástico, series de Noark
- > Cerraduras con llave como suplemento. Versión metálica
- > Barra de terminales y cubrebornes como accesorios adicionales o de reposición (suministrados de serie con las cajas)

PUERTAS DE REPUESTO



Puerta opaca PXF **F9P**

Código	Para serie	Puerta	Para filas
DR.PXF 12W	PXF	Opaca	1x12
DR.PXF 24W	PXF	Opaca	2x12



Puerta transparente PXF **F9P**

Código	Para serie	Puerta	Para filas
DR.PXF 12T	PXF	Transparente	1x12
DR.PXF 24T	PXF	Transparente	2x12



Puerta opaca PNS, PNF(-HW) **F9P**

Código	Para serie	Puerta	Para filas
DR.PNS 8W	PNS, PNF (-HW)	Opaca	1x8
DR.PNS 12W	PNS, PNF (-HW)	Opaca	1x12
DR.PNS 18W	PNS, PNF (-HW)	Opaca	1x18
DR.PNS 24W	PNS, PNF (-HW)	Opaca	2x12
DR.PNS 2x18W	PNS, PNF (-HW)	Opaca	2x18
DR.PNS 36W	PNS, PNF (-HW)	Opaca	3x18
DR.PNS 48W	PNS, PNF (-HW)	Opaca	4x12
DR.PNS 3x18W	PNS, PNF (-HW)	Opaca	3x18



Puerta transparente PNS, PNF(-HW) **F9P**

Código	Para serie	Puerta	Para filas
DR.PNS 8T	PNS, PNF (-HW)	Transparente	1x8
DR.PNS 12T	PNS, PNF (-HW)	Transparente	1x12
DR.PNS 18T	PNS, PNF (-HW)	Transparente	1x18
DR.PNS 24T	PNS, PNF (-HW)	Transparente	2x12
DR.PNS 2x18T	PNS, PNF (-HW)	Transparente	2x18
DR.PNS 36T	PNS, PNF (-HW)	Transparente	3x18
DR.PNS 48T	PNS, PNF (-HW)	Transparente	4x12
DR.PNS 3x18T	PNS, PNF (-HW)	Transparente	3x18



Puerta metálica PMF **F7M**

Código	Para serie	Puerta	Para filas
DR.PMF 12	PMF	Metálica	1x12 (14)
DR.PMF 24	PMF	Metálica	2x12 (14)
DR.PMF 36	PMF	Metálica	3x12 (14)
DR.PMF 48	PMF	Metálica	4x12 (14)
DR.PMF 60	PMF	Metálica	5x12 (14)



Puerta transparente PHS **F9P**

Código	Para serie	Puerta	Para filas
DR.PHS 4T	PHS	Transparente	1x4
DR.PHS 8T	PHS	Transparente	1x8
DR.PHS 12T	PHS	Transparente	1x12
DR.PHS 24T	PHS	Transparente	2x12
DR.PHS 36T	PHS	Transparente	3x12
DR.PHS 48T	PHS	Transparente	4x12

CERRADURAS



Cerraduras

Código	Para serie	Material	Fam.
LK.PNM	PNS, PNF (-HW)	Metal	F9P
LK.PHM	PHS	Metal	F9P
LK.PMM	PMF	Metal	F7M

BARRA DE TIERRA



Barra de tierra F9P

Código	Para serie	Descripción
THCUBP	Todas	Barra de terminales N+PE 2x15

CUBREMÓDULOS



Cubremódulos F9P

Código	Para serie	Descripción
BCC45	Todas	Cubremódulos 45 mm, L=224mm

ENVOLVENTES

CARACTERÍSTICAS TÉCNICAS

(pg.427)... Serie NX8

(pg.427)... Serie NXW1

(pg.428)... Serie PXS

(pg.429)... Serie PNS

(pg.430)... Serie PHS

(pg.431)... Serie PXF

(pg.432)... Serie PNF

(pg.433)... Serie PNF-HW

(pg.434)... Serie PMF

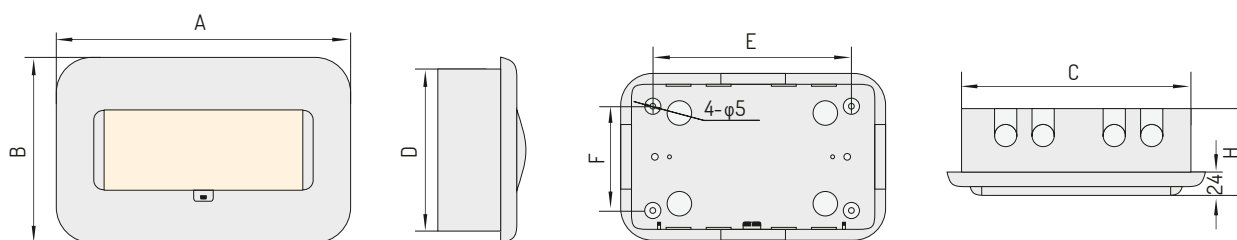
CAJAS DE PLÁSTICO

Serie NX8

CARACTERÍSTICAS TÉCNICAS

Montaje	Empotrar
Incluye	Caja, guía DIN, tapa frontal retráctil, tapas cubremodulos y material de montaje
Norma	EN 60670-24
Tensión nominal de servicio	230 Vca
Frecuencia nominal	50/60 Hz
Grado de protección	IP 30

DIMENSIONES



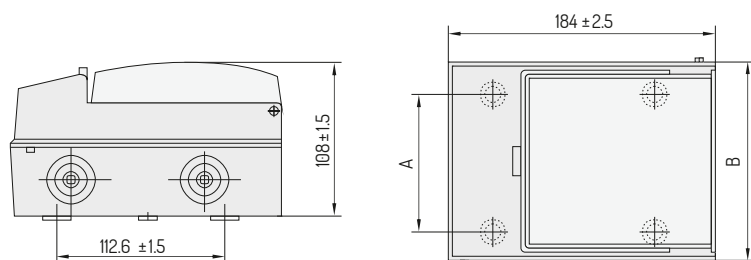
	A	B	C	D	E	F	H	
NX8-5	184	200	164	180	114	130	105	1 Fila
NX8-8	238	200	218	180	168	130	105	1 Fila
NX8-12	310	200	290	180	240	130	105	1 Fila
NX8-15	364	200	344	180	294	130	105	1 Fila
NX8-20	274	350	254	330	204	280	105	2 Filas
NX8-24	310	350	290	330	240	280	105	2 Filas

Serie NXW1

CARACTERÍSTICAS TÉCNICAS

Montaje	Superficie
Incluye	Caja, guía DIN, tapa frontal abatible, tapas cubremodulos y material de montaje
Norma	EN 60670-24
Tensión nominal de servicio	230Vca
Frecuencia nominal	50/60 Hz
Grado de protección	IP 65

DIMENSIONES



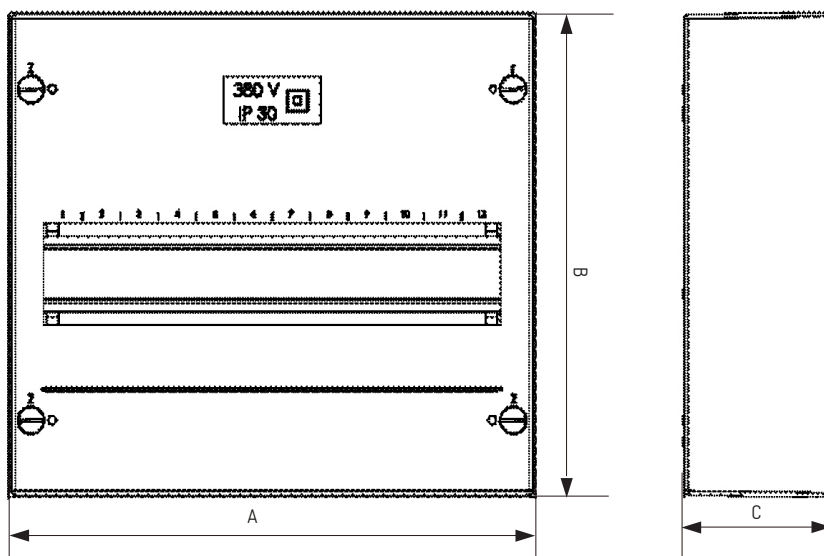
	A	B
NXW1-3	66,8	100
NXW1-5	102,8	136

Serie PXS

CARACTERÍSTICAS TÉCNICAS

Montaje	Superficie
Incluye	Caja, guía DIN, Terminales de neutro y tierra, tapa frontal troquelada para aparata modular, tapas cubremodulos y material de montaje
Norma	EN 60670-1
Tensión nominal de servicio	230/400Vca
Frecuencia nominal	50 Hz
Grado de protección	IP 30
Clase de aislamiento	II
Ensayo de hilo incandescente	650 °C
Resistencia al impacto	IK07
Material utilizado	Libre de Halógenos

DIMENSIONES



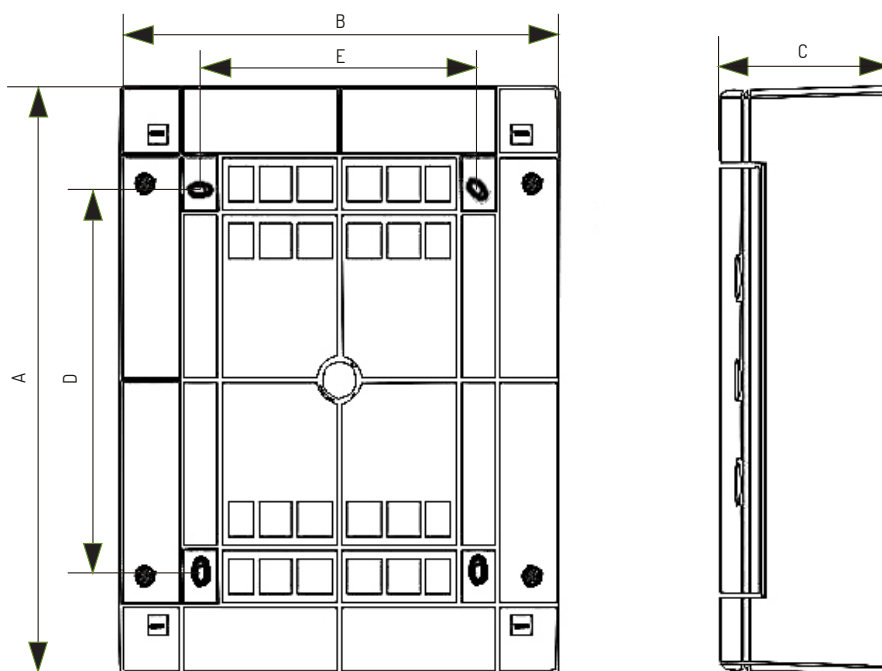
	A	B	C
PXS 3	97	155	58
PXS 12	250	224	70
PXS 24	250	350	70
PXS 36	250	465	70

Serie PNS

CARACTERÍSTICAS TÉCNICAS

Montaje	Superficie
Incluye	Caja, puerta, guía DIN, Terminales de neutro y tierra, tirador de apertura, tapas cubremódulos y material de montaje
Norma	EN 60670-1
Tensión nominal de servicio	400Vca
Frecuencia nominal	50 Hz
Grado de protección	IP 40
Clase de aislamiento	II
Ensayo de hilo incandescente	650 °C
Resistencia al impacto	IK08
Material utilizado	Libre de Halógenos

DIMENSIONES



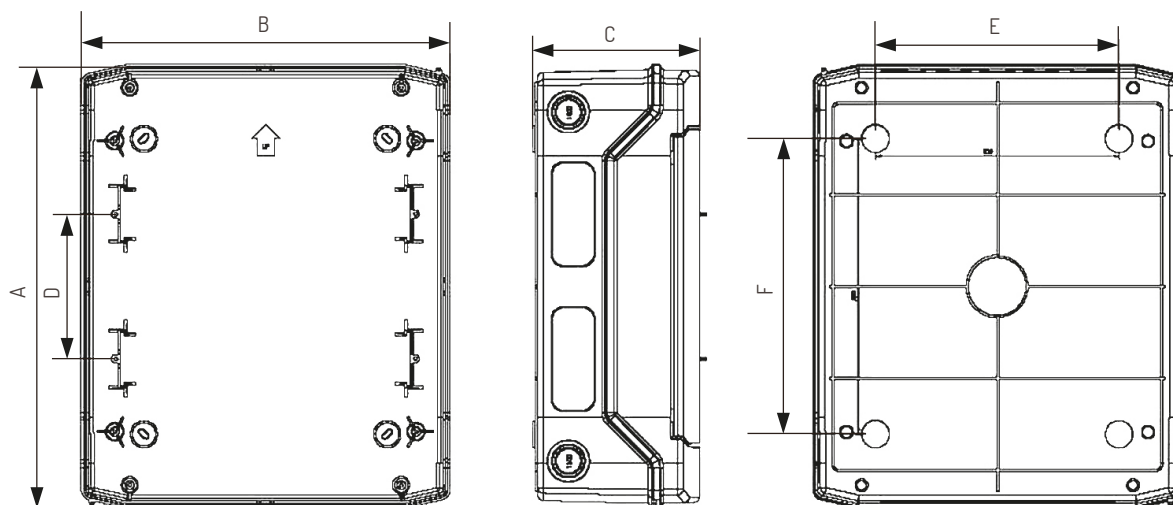
	A	B	C	D	E
PNS 8T / PNS 8W	236	215	102	107	120
PNS 12T / PNS 12W	236	287	112	107	180
PNS 18T / PNS 18W	236	396	112	107	289
PNS 24T / PNS 24W	361	287	112	232	180
PNS 2x18T / PNS 2x18W	361	396	112	232	289
PNS 36T / PNS 36W	526	287	112	357	180
PNS 48T / PNS 48W	652	287	112	482	180
PNS 3x18T / PNS 3x18W	526	396	112	357	289

Serie PHS

CARACTERÍSTICAS TÉCNICAS

Montaje	Superficie
Incluye	Caja, puerta, guía DIN, terminales de neutro y tierra, tirador de apertura, tapas cubremódulos y material de montaje
Norma	EN 60670-1; EN 62208
Corriente nominal In	63 A
Tensión nominal de servicio Un	690 Vac; 1000 Vdc
Frecuencia nominal	50 Hz
Grado de protección	IP 65
Clase de aislamiento	II
Tensión de aislamiento Ui	690 Vac; 1000 Vdc
Ensayo de hilo incandescente	650 °C
Resistencia al impacto	IK08
Material utilizado	Libre de Halógenos

DIMENSIONES



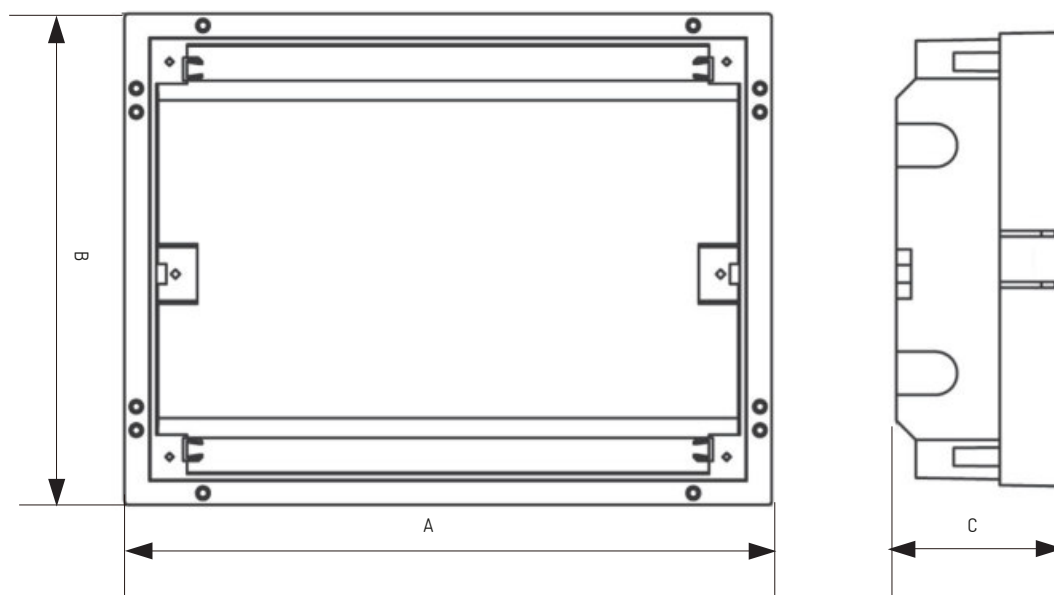
	A	B	C	D	E	F
PHS 4T	201	128	120	-	78	111
PHS 8T	201	202	120	-	100	140
PHS 12T	259	319	144	-	210	130
PHS 24T	384	319	144	125	210	255
PHS 36T	508	319	144	125	210	380
PHS 48T	664	319	144	125	210	505

Serie PXF

CARACTERÍSTICAS TÉCNICAS

Montaje	Empotrado
Incluye	Caja, puerta, guía DIN, terminales de neutro y tierra, tirador de apertura, tapas cubremódulos y material de montaje
Norma	EN 60670-1
Tensión nominal de servicio Un	400 Vac
Frecuencia nominal	50 Hz
Grado de protección	IP 40
Clase de aislamiento	II
Ensayo de hilo incandescente	650 °C
Resistencia al impacto	IK07
Material utilizado	Libre de Halógenos

DIMENSIONES



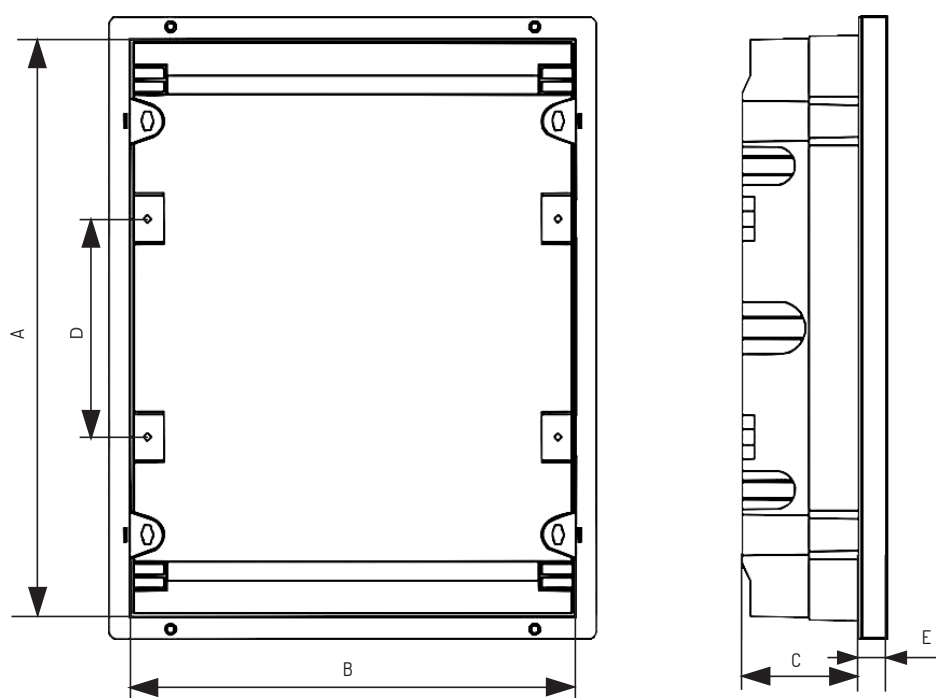
	A	B	C
PXF 12T / PXF 12W	330	250	85
PXF 24T / PXF 24W	330	368	88
PXF 36T / PXF 36W	330	498	81

Serie PNF

CARACTERÍSTICAS TÉCNICAS

Montaje	Empotrado
Incluye	Caja, puerta, guía DIN, terminales de neutro y tierra, tirador de apertura, tapas cubremódulos y material de montaje
Norma	EN 60670-1
Tensión nominal de servicio Un	400 Vac
Frecuencia nominal	50 Hz
Grado de protección	IP 40
Clase de aislamiento	II
Ensayo de hilo incandescente	650 °C
Resistencia al impacto	IK08
Material utilizado	Libre de Halógenos

DIMENSIONES



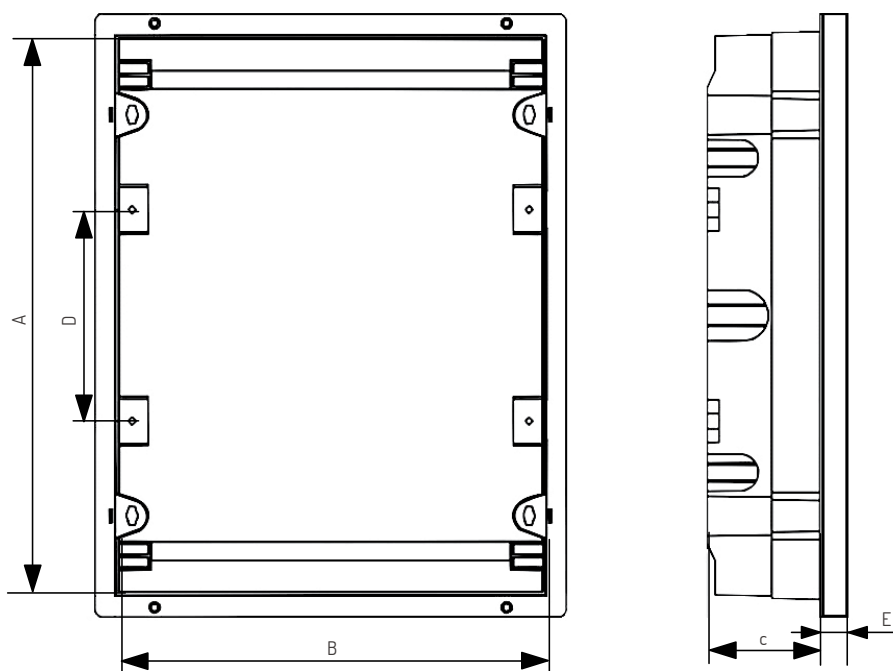
	A	B	C	D	E
PNF 8T / PNF 8W	212	201	68	-	31
PNF 12T / PNF 12W	212	273	68	-	38
PNF 18T / PNF 18W	212	373	68	-	38
PNF 24T / PNF 24W	336	267	68	125	38
PNF 2x18T / PNF 2x18W	336	373	68	125	38
PNF 36T / PNF 36W	460	273	68	125	38
PNF 3x18T / PNF 3x18W	502	373	68	125	38

Serie PNF-HW

CARACTERÍSTICAS TÉCNICAS

Montaje	Empotrado
Incluye	Caja, puerta, guía DIN, terminales de neutro y tierra, tirador de apertura, tapas cubremódulos y material de montaje
Norma	EN 62208
Tensión nominal de servicio Un	400 Vac
Frecuencia nominal	50 Hz
Grado de protección	IP 40
Clase de aislamiento	II
Ensayo de hilo incandescente	850 °C
Resistencia al impacto	IK08
Material utilizado	Libre de Halógenos

DIMENSIONES



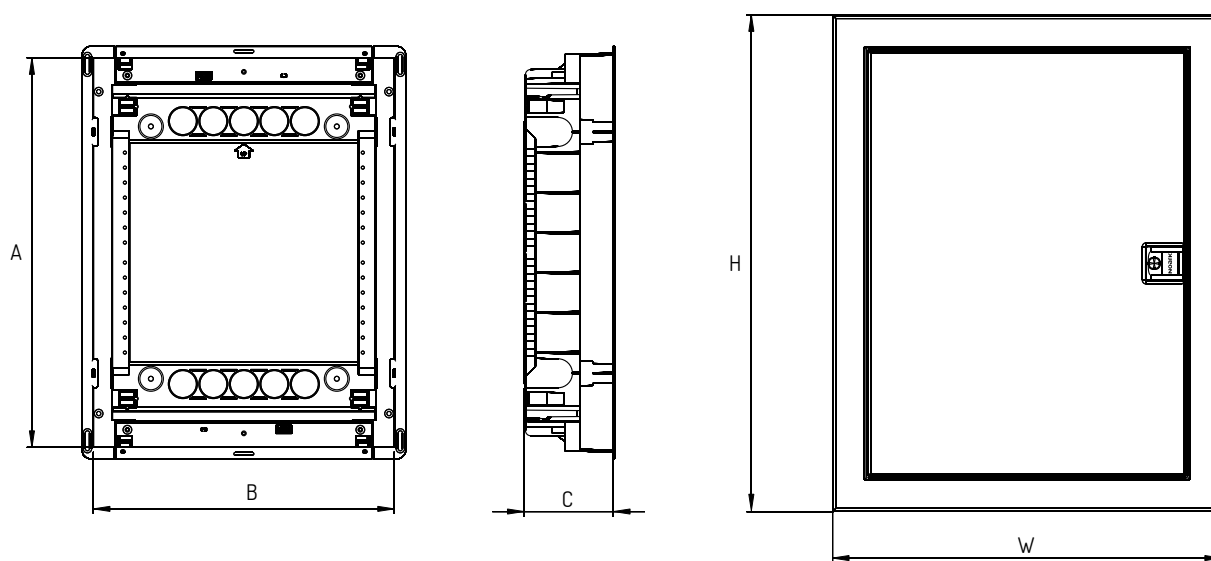
	A	B	C	D	E
PNF-HW 8T / PNF-HW 8W	212	201	68	-	31
PNF-HW 12T / PNF-HW 12W	212	273	68	-	38
PNF-HW 18T / PNF-HW 18W	212	373	68	-	38
PNF-HW 24T / PNF-HW 24W	336	273	68	125	38
PNF-HW 2x18T / PNF-HW 2x18W	336	373	68	125	38
PNF-HW 36T / PNF-HW 36W	460	273	68	125	38
PNF-HW 3x18T / PNF-HW 3x18W	502	373	68	125	38

Serie PMF

CARACTERÍSTICAS TÉCNICAS

Montaje	Empotrado
Incluye	Cuadro, puerta metálica, bastidor de montaje no extraíble para guías DIN, terminales de neutro y tierra N+T, tapas cubremódulos, material de montaje y manual de instrucciones
Norma	EN 62208
Tensión nominal de servicio Un	400 Vac
Intensidad nominal In	Hasta 63 A
Frecuencia nominal	50 Hz
Grado de protección	IP 40
Resistencia al impacto	IK06
Clase de aislamiento	II
Ensayo de hilo incandescente	850 °C
Material utilizado	Libre de Halógenos

DIMENSIONES



	A	B	C	H	W	Peso
PMF-12	274	306	87	317	346	2.0 Kg
PMF-24	399	306	87	442	346	2.5 Kg
PMF-36	549	306	87	592	346	3.0 Kg
PMF-48	674	306	87	717	346	3.5 Kg