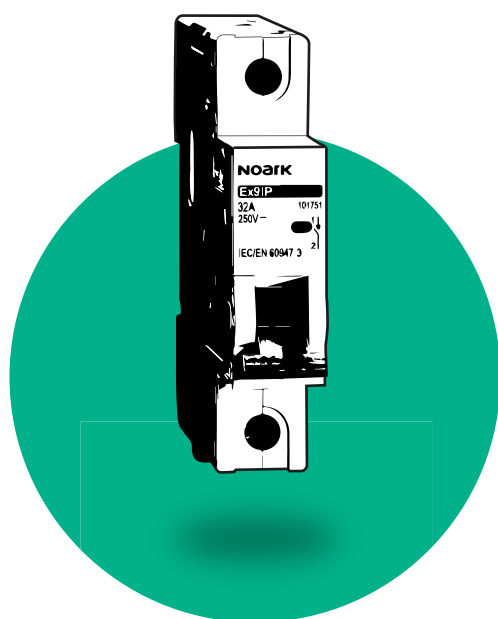


PROTECCIONES PARA FOTVOLTAICA

(pg.458)..... Serie Ex9IP: Seccionadores modulares DC



CHINT

Las instalaciones fotovoltaicas, al igual que el resto de las instalaciones eléctricas deben protegerse para mantener la seguridad tanto de los equipos que la conforman, como de las personas que tienen acceso a ella.

Las características técnicas de dichas instalaciones hacen necesario el uso de equipos específicamente diseñados para esta aplicación. La corriente continua que generan los paneles fotovoltaicos requiere de un tratamiento especial y para ello se dispone de diferentes equipos de protección:

- Interruptores magnetotérmicos:

Serie NB1DC - Hasta 1000Vdc y 63A

- Seccionadores:

Serie Ex9IP - Hasta 1000Vdc y 63A

- Bases Portafusibles:

Serie Ex9FP - Hasta 1000Vdc y 30A

- Fusibles DC

Serie NRZ28 - Hasta 1000Vdc y 20A

- Protecciones contra sobretensión transitoria:

Serie Ex9UEP - Hasta 1500Vdc

- Interruptores magnetotérmicos en Caja Moldeada:

Serie Ex9MD - Hasta 1000Vdc y 800A

- Seccionadores en Caja Moldeada:

Serie Ex9MSD - Hasta 1000Vdc y 800A

Además, esta aparatamenta debe de ser instalada en cajas testadas y certificadas para su uso con tensiones de continua. En nuestro catalogo se incluyen varias series que resultan idóneas para su uso en instalaciones fotovoltaicas:

- **Serie FHS:** envoltente de fibra de corte industrial que soporta tensiones de continua de hasta 1500Vdc con grado IP66 - IK10

- **Serie PHS:** envoltente plástica de corte doméstico que soporta tensiones de continua de hasta 1000Vdc con grado IP65 - IK08



SERIE Ex9IP

> Seccionadores modulares DC



- > Seccionador no polarizado para instalaciones fotovoltaicas
- > Intensidad nominal: de 16 a 32A
- > Tensión de trabajo: 250Vdc (1P), 500Vdc (2P), 750Vdc (3P) y 1000Vdc (4P)
- > Norma IEC EN 60947-3

SERIE	POLOS	INT. NOMINAL I _n (A)
Ex9IP	1P, 2P, 3P, 4P	16A, 32A, 50A, 63A

Ex9IP

F5C

Código	Tensión	Int	Módulos	Código	Tensión	Int	Módulos
Ex9IP1P16A	250 Vdc	16 A	1	Ex9IP2P16A	500 Vdc	16 A	2
Ex9IP1P32A	250 Vdc	32 A	1	Ex9IP2P32A	500 Vdc	32 A	2
Ex9IP1P50A	250 Vdc	50 A	1	Ex9IP2P50A	500 Vdc	50 A	2
Ex9IP1P63A	250 Vdc	63 A	1	Ex9IP2P63A	500 Vdc	63 A	2
<hr/>				<hr/>			
Ex9IP3P16A	750 Vdc	16 A	3	Ex9IP4P16A	1000 Vdc	16 A	4
Ex9IP3P32A	750 Vdc	32 A	3	Ex9IP4P32A	1000 Vdc	32 A	4
Ex9IP3P50A	750 Vdc	50 A	3	Ex9IP4P50A	1000 Vdc	50 A	4
Ex9IP3P63A	750 Vdc	63 A	3	Ex9IP4P63A	1000 Vdc	63 A	4

PROTECCIONES PARA FOTOVOLTAICA
CARACTERÍSTICAS TÉCNICAS

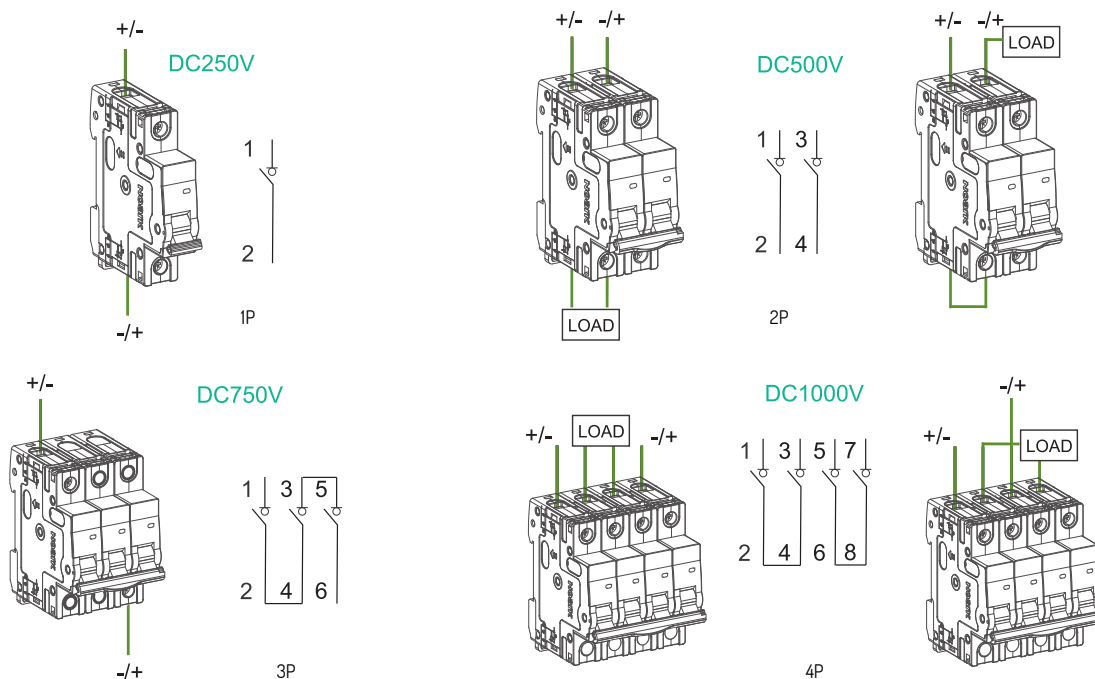
(pg.465).... Serie Ex9IP

Serie Ex9IP

CARACTERÍSTICAS

TÉCNICAS	Estándar	IEC/EN 60947-3
	Tensión nominal de servicio Ue	250 (1P), 500 (2P), 750 (3P), 1000 V DC (4P)
	Corriente Nominal Ie	16, 32, 50, 63 A
	Anchura	1, 2, 3, 4
	Categoría de utilización	DC-22B
	Tensión de aislamiento Ui	1000 V
	Tensión nominal soportada al impulso Uimp	6 kV
	Corriente nominal de corta duración Icw, (1 s)	12 x Ie
	Poder asignado de cierre en cortocircuito Icm	20 x Ie
	Vida mecánica	20000
Vida eléctrica	2000	

CONEXIONES



DIMENSIONES

