

CONTACTORES INDUSTRIALES

(pg.156)..... Serie NC6: Minicontactores industriales hasta 9A (AC3). Bobina AC

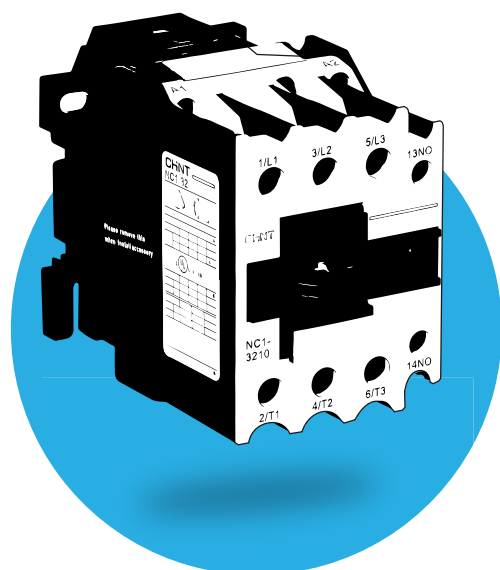
(pg.156)..... Serie NC1: Contactores industriales hasta 95A (AC3). Bobina AC

(pg.160)..... Serie NC2: Contactores industriales hasta 630A (AC3). Bobina AC

(pg.161)..... Serie NC8-Z: Minicontactores industriales hasta 12A (AC3). Bobina DC

(pg.163).... Serie NC1-Z: Contactores industriales hasta 95A (AC3). Bobina DC

(pg.165)..... Accesorios contactores



CHINT

Los contactores industriales son elementos clave de las instalaciones eléctricas en general, pero cobran un mayor interés en las instalaciones industriales. Gracias a su uso, se consigue la puesta en marcha de las diferentes cargas, que por lo general son de potencias elevadas. Se construyen con diferentes elementos que los definen y que gracias a ellos se pueden cubrir las necesidades que la industria demanda.

Uno de los elementos clave es el del mecanismo de activación. Mediante el uso de electroimanes, el contactor cierra sus contactos o los abre, controlando de este modo el encendido y apagado de las diferentes cargas. Dichos electroimanes se pueden activar a diferentes tensiones tanto de corriente alterna (desde 24Vac hasta 400Vac) como de corriente continua (desde 24Vdc hasta 220Vdc).

Otros de los elementos más importantes a la hora de elegir un contactor es el número de contactos, tanto principales como los auxiliares, así como la potencia que es capaz de controlar el propio contactor en sus contactos principales.

La combinación de estos elementos o características técnicas da como resultado la existencia de contactores de diferentes series como son:

- Serie NC6. Formato en miniatura, hasta 4 kW (AC-3), bobina AC.
- Serie NC8-Z. Formato en miniatura, hasta 5,5 kW (AC-3), bobina DC.
- Serie NC1. Formato estándar, hasta 45 kW (AC-3), bobina AC.
- Serie NC1-Z. Formato especial, hasta 45 kW (AC-3), bobina DC.
- Serie NC2. Alta potencia, hasta 335 kW (AC-3), bobina AC

Gracias a la gama de accesorios, se puede completar la instalación dotando a los contactores de contactos auxiliares adicionales, temporizadores neumáticos, bloqueo entre dos contactores, etc.



SERIE NC6

> *Minicontactores industriales hasta 9A (AC3).
Bobina AC*



- > Tamaño mini
- > Polos: 3 y 4P
- > Corriente Nominal: 9A (AC3) - 20A (AC1)
- > Potencia: 4kW (AC3)
- > Tensión Bobina: 24, 48, 110, 230, 400 Vac
- > Accesorable

SERIE	POLOS	INT. NOMINAL	CONTACTOS AUX.	TENSIÓN BOBINA (VAC)
NC6	3, 4	9	00: 0 Contactos 10: 1 NA 01: 1 NC	24, 48, 110, 230, 400

NC6 - 9A - Contactos principales 3NA

F4I

NC6 - 9A - Contactos principales 4NA

F4I

Código	Polos	Intensidad		Potencia Motor-400Vac		Bobina	Tensión	Aux.
		Ith (AC1)	In (AC3)	kW-AC3	CV-AC3			
NC6-3-9-10-24	3	20A	9A	4kW	5,5CV	AC	24 Vac	1NA
NC6-3-9-10-48	3	20A	9A	4kW	5,5CV	AC	48 Vac	1NA
NC6-3-9-10-110	3	20A	9A	4kW	5,5CV	AC	110 Vac	1NA
NC6-3-9-10-230	3	20A	9A	4kW	5,5CV	AC	230 Vac	1NA
NC6-3-9-10-400	3	20A	9A	4kW	5,5CV	AC	400 Vac	1NA

Código	Polos	Intensidad		Potencia Motor-400Vac		Bobina	Tensión	Aux.
		Ith (AC1)	In (AC3)	kW-AC3	CV-AC3			
NC6-4-9-00-24	4	20A	9A	4kW	5,5CV	AC	24 Vac	-
NC6-4-9-00-48	4	20A	9A	4kW	5,5CV	AC	48 Vac	-
NC6-4-9-00-110	4	20A	9A	4kW	5,5CV	AC	110 Vac	-
NC6-4-9-00-230	4	20A	9A	4kW	5,5CV	AC	230 Vac	-
NC6-4-9-00-400	4	20A	9A	4kW	5,5CV	AC	400 Vac	-

NC6-3-9-01-24	3	20A	9A	4kW	5,5CV	AC	24 Vac	1NC
NC6-3-9-01-48	3	20A	9A	4kW	5,5CV	AC	48 Vac	1NC
NC6-3-9-01-110	3	20A	9A	4kW	5,5CV	AC	110 Vac	1NC
NC6-3-9-01-230	3	20A	9A	4kW	5,5CV	AC	230 Vac	1NC
NC6-3-9-01-400	3	20A	9A	4kW	5,5CV	AC	400 Vac	1NC

SERIE NC1

> *Contactores industriales hasta 95A (AC3).
Bobina AC.*



- > Polos: 3, 2+2 y 4P
- > Contactos principales: 3NA, 2NA+2NC, 4NA
- > Corriente Nominal: 12 a 95A (AC3) - 20 a 125A (AC1)
- > Potencia: 5,5 a 45kW (AC3)
- > Tensión Bobina: 24, 48, 110, 230, 400 Vac
- > Accesorable

SERIE	POLOS	INT. NOMINAL	CONTACTOS AUX.	TENSIÓN BOBINA (VAC)
NC1	3, 4, 8: 2 + 2	12, 18, ..., 95	00: 0 Contactos 10: 1 NA 01: 1 NC 11: 1 NA + 1 NC	24, 48, 110, 230, 400

NC1 - 12A - Contactos principales 3NA F4I

Código	Polos	Intensidad		Potencia (400 Vac)		Tensión	Aux.
		AC1	AC3	kW	CV		
NC1-3-12-10-24	3	20A	12A	5,5kW	75CV	24 Vac	1NA
NC1-3-12-10-48	3	20A	12A	5,5kW	75CV	48 Vac	1NA
NC1-3-12-10-110	3	20A	12A	5,5kW	75CV	110 Vac	1NA
NC1-3-12-10-230	3	20A	12A	5,5kW	75CV	230 Vac	1NA
NC1-3-12-10-400	3	20A	12A	5,5kW	75CV	400 Vac	1NA
<hr/>							
NC1-3-12-01-24	3	20A	12A	5,5kW	75CV	24 Vac	1NC
NC1-3-12-01-48	3	20A	12A	5,5kW	75CV	48 Vac	1NC
NC1-3-12-01-110	3	20A	12A	5,5kW	75CV	110 Vac	1NC
NC1-3-12-01-230	3	20A	12A	5,5kW	75CV	230 Vac	1NC
NC1-3-12-01-400	3	20A	12A	5,5kW	75CV	400 Vac	1NC

NC1 - 18A - Contactos principales 3NA F4I

Código	Polos	Intensidad		Potencia (400 Vac)		Tensión	Aux.
		AC1	AC3	kW	CV		
NC1-3-18-10-24	3	32A	18A	75kW	10 CV	24 Vac	1NA
NC1-3-18-10-48	3	32A	18A	75kW	10 CV	48 Vac	1NA
NC1-3-18-10-110	3	32A	18A	75kW	10 CV	110 Vac	1NA
NC1-3-18-10-230	3	32A	18A	75kW	10 CV	230 Vac	1NA
NC1-3-18-10-400	3	32A	18A	75kW	10 CV	400 Vac	1NA
<hr/>							
NC1-3-18-01-24	3	32A	18A	75kW	10 CV	24 Vac	1NC
NC1-3-18-01-48	3	32A	18A	75kW	10 CV	48 Vac	1NC
NC1-3-18-01-110	3	32A	18A	75kW	10 CV	110 Vac	1NC
NC1-3-18-01-230	3	32A	18A	75kW	10 CV	230 Vac	1NC
NC1-3-18-01-400	3	32A	18A	75kW	10 CV	400 Vac	1NC

NC1 - 25A - Contactos principales 3NA F4I

Código	Polos	Intensidad		Potencia (400 Vac)		Tensión	Aux.
		AC1	AC3	kW	CV		
NC1-3-25-10-24	3	40A	25A	11kW	15 CV	24 Vac	1NA
NC1-3-25-10-48	3	40A	25A	11kW	15 CV	48 Vac	1NA
NC1-3-25-10-110	3	40A	25A	11kW	15 CV	110 Vac	1NA
NC1-3-25-10-230	3	40A	25A	11kW	15 CV	230 Vac	1NA
NC1-3-25-10-400	3	40A	25A	11kW	15 CV	400 Vac	1NA
<hr/>							
NC1-3-25-01-24	3	40A	25A	11kW	15 CV	24 Vac	1NC
NC1-3-25-01-48	3	40A	25A	11kW	15 CV	48 Vac	1NC
NC1-3-25-01-110	3	40A	25A	11kW	15 CV	110 Vac	1NC
NC1-3-25-01-230	3	40A	25A	11kW	15 CV	230 Vac	1NC
NC1-3-25-01-400	3	40A	25A	11kW	15 CV	400 Vac	1NC

NC1 - 32A - Contactos principales 3NA F4I

Código	Polos	Intensidad		Potencia (400 Vac)		Tensión	Aux.
		AC1	AC3	kW	CV		
NC1-3-32-10-24	3	50A	32A	15kW	20 CV	24 Vac	1NA
NC1-3-32-10-48	3	50A	32A	15kW	20 CV	48 Vac	1NA
NC1-3-32-10-110	3	50A	32A	15kW	20 CV	110 Vac	1NA
NC1-3-32-10-230	3	50A	32A	15kW	20 CV	230 Vac	1NA
NC1-3-32-10-400	3	50A	32A	15kW	20 CV	400 Vac	1NA
<hr/>							
NC1-3-32-01-24	3	50A	32A	15kW	20 CV	24 Vac	1NC
NC1-3-32-01-48	3	50A	32A	15kW	20 CV	48 Vac	1NC
NC1-3-32-01-110	3	50A	32A	15kW	20 CV	110 Vac	1NC
NC1-3-32-01-230	3	50A	32A	15kW	20 CV	230 Vac	1NC
NC1-3-32-01-400	3	50A	32A	15kW	20 CV	400 Vac	1NC

NC1 - 40A - Contactos principales 3NA F4I

Código	Polos	Intensidad		Potencia (400 Vac)		Tensión	Aux.
		AC1	AC3	kW	CV		
NC1-3-40-11-24	3	60A	40A	18,5kW	25 CV	24 Vac	1NA+1NC
NC1-3-40-11-48	3	60A	40A	18,5kW	25 CV	48 Vac	1NA+1NC
NC1-3-40-11-110	3	60A	40A	18,5kW	25 CV	110 Vac	1NA+1NC
NC1-3-40-11-230	3	60A	40A	18,5kW	25 CV	230 Vac	1NA+1NC
NC1-3-40-11-400	3	60A	40A	18,5kW	25 CV	400 Vac	1NA+1NC

NC1 - 50A - Contactos principales 3NA F4I

Código	Polos	Intensidad		Potencia (400 Vac)		Tensión	Aux.
		AC1	AC3	kW	CV		
NC1-3-50-11-24	3	80A	50A	22kW	30 CV	24 Vac	1NA+1NC
NC1-3-50-11-48	3	80A	50A	22kW	30 CV	48 Vac	1NA+1NC
NC1-3-50-11-110	3	80A	50A	22kW	30 CV	110 Vac	1NA+1NC
NC1-3-50-11-230	3	80A	50A	22kW	30 CV	230 Vac	1NA+1NC
NC1-3-50-11-400	3	80A	50A	22kW	30 CV	400 Vac	1NA+1NC

NCI - 65A - Contactos principales 3NA F4I

Código	Polos	Intensidad		Potencia (400 Vac)		Tensión	Aux.
		AC1	AC3	kW	CV		
NCI-3-65-11-24	3	80A	65A	30 kW	40 CV	24 Vac	1NA+1NC
NCI-3-65-11-48	3	80A	65A	30 kW	40 CV	48 Vac	1NA+1NC
NCI-3-65-11-110	3	80A	65A	30 kW	40 CV	110 Vac	1NA+1NC
NCI-3-65-11-230	3	80A	65A	30 kW	40 CV	230 Vac	1NA+1NC
NCI-3-65-11-400	3	80A	65A	30 kW	40 CV	400 Vac	1NA+1NC

NCI - 95A - Contactos principales 3NA F4I

Código	Polos	Intensidad		Potencia (400 Vac)		Tensión	Aux.
		AC1	AC3	kW	CV		
NCI-3-95-11-24	3	125A	95A	45 kW	60 CV	24 Vac	1NA+1NC
NCI-3-95-11-48	3	125A	95A	45 kW	60 CV	48 Vac	1NA+1NC
NCI-3-95-11-110	3	125A	95A	45 kW	60 CV	110 Vac	1NA+1NC
NCI-3-95-11-230	3	125A	95A	45 kW	60 CV	230 Vac	1NA+1NC
NCI-3-95-11-400	3	125A	95A	45 kW	60 CV	400 Vac	1NA+1NC

NCI - 12A - Contactos principales 4NA F4I

Código	Polos	Intensidad		Potencia (400 Vac)		Tensión	Aux.
		AC1	AC3	kW	CV		
NCI-4-12-00-24	4	20A	12A	5,5 kW	7,5 CV	24 Vac	-
NCI-4-12-00-48	4	20A	12A	5,5 kW	7,5 CV	48 Vac	-
NCI-4-12-00-110	4	20A	12A	5,5 kW	7,5 CV	110 Vac	-
NCI-4-12-00-230	4	20A	12A	5,5 kW	7,5 CV	230 Vac	-
NCI-4-12-00-400	4	20A	12A	5,5 kW	7,5 CV	400 Vac	-

NCI - 25A - Contactos principales 4NA F4I

Código	Polos	Intensidad		Potencia (400 Vac)		Tensión	Aux.
		AC1	AC3	kW	CV		
NCI-4-25-00-24	4	40A	25A	11 kW	15 CV	24 Vac	-
NCI-4-25-00-48	4	40A	25A	11 kW	15 CV	48 Vac	-
NCI-4-25-00-110	4	40A	25A	11 kW	15 CV	110 Vac	-
NCI-4-25-00-230	4	40A	25A	11 kW	15 CV	230 Vac	-
NCI-4-25-00-400	4	40A	25A	11 kW	15 CV	400 Vac	-

NCI - 40A - Contactos principales 4NA F4I

Código	Polos	Intensidad		Potencia (400 Vac)		Tensión	Aux.
		AC1	AC3	kW	CV		
NCI-4-40-00-24	4	60A	40A	18,5 kW	25 CV	24 Vac	-
NCI-4-40-00-48	4	60A	40A	18,5 kW	25 CV	48 Vac	-
NCI-4-40-00-110	4	60A	40A	18,5 kW	25 CV	110 Vac	-
NCI-4-40-00-230	4	60A	40A	18,5 kW	25 CV	230 Vac	-
NCI-4-40-00-400	4	60A	40A	18,5 kW	25 CV	400 Vac	-

NCI - 80A - Contactos principales 3NA F4I

Código	Polos	Intensidad		Potencia (400 Vac)		Tensión	Aux.
		AC1	AC3	kW	CV		
NCI-3-80-11-24	3	125A	80A	37 kW	50 CV	24 Vac	1NA+1NC
NCI-3-80-11-48	3	125A	80A	37 kW	50 CV	48 Vac	1NA+1NC
NCI-3-80-11-110	3	125A	80A	37 kW	50 CV	110 Vac	1NA+1NC
NCI-3-80-11-230	3	125A	80A	37 kW	50 CV	230 Vac	1NA+1NC
NCI-3-80-11-400	3	125A	80A	37 kW	50 CV	400 Vac	1NA+1NC

NCI - 12A - Contactos principales 2NA+2NA F4I

Código	Polos	Intensidad		Potencia (400 Vac)		Tensión	Aux.
		AC1	AC3	kW	CV		
NCI-8-12-00-24	2+2	20A	12A	5,5 kW	7,5 CV	24 Vac	-
NCI-8-12-00-48	2+2	20A	12A	5,5 kW	7,5 CV	48 Vac	-
NCI-8-12-00-110	2+2	20A	12A	5,5 kW	7,5 CV	110 Vac	-
NCI-8-12-00-230	2+2	20A	12A	5,5 kW	7,5 CV	230 Vac	-
NCI-8-12-00-400	2+2	20A	12A	5,5 kW	7,5 CV	400 Vac	-

NCI - 25A - Contactos principales 2NA+2NA F4I

Código	Polos	Intensidad		Potencia (400 Vac)		Tensión	Aux.
		AC1	AC3	kW	CV		
NCI-8-25-00-24	2+2	40A	25A	11 kW	15 CV	24 Vac	-
NCI-8-25-00-48	2+2	40A	25A	11 kW	15 CV	48 Vac	-
NCI-8-25-00-110	2+2	40A	25A	11 kW	15 CV	110 Vac	-
NCI-8-25-00-230	2+2	40A	25A	11 kW	15 CV	230 Vac	-
NCI-8-25-00-400	2+2	40A	25A	11 kW	15 CV	400 Vac	-

NCI - 40A - Contactos principales 2NA+2NA F4I

Código	Polos	Intensidad		Potencia (400 Vac)		Tensión	Aux.
		AC1	AC3	kW	CV		
NCI-8-40-00-24	2+2	60A	40A	18,5 kW	25 CV	24 Vac	-
NCI-8-40-00-48	2+2	60A	40A	18,5 kW	25 CV	48 Vac	-
NCI-8-40-00-110	2+2	60A	40A	18,5 kW	25 CV	110 Vac	-
NCI-8-40-00-230	2+2	60A	40A	18,5 kW	25 CV	230 Vac	-
NCI-8-40-00-400	2+2	60A	40A	18,5 kW	25 CV	400 Vac	-

NCI - 50A - Contactos principales 4NA F4I

Código	Polos	Intensidad		Potencia (400 Vac)		Tensión	Aux.
		AC1	AC3	kW	CV		
NCI-4-50-00-24	4	80 A	50 A	22 kW	30 CV	24 Vac	-
NCI-4-50-00-48	4	80 A	50 A	22 kW	30 CV	48 Vac	-
NCI-4-50-00-110	4	80 A	50 A	22 kW	30 CV	110 Vac	-
NCI-4-50-00-230	4	80 A	50 A	22 kW	30 CV	230 Vac	-
NCI-4-50-00-400	4	80 A	50 A	22 kW	30 CV	400 Vac	-

NCI - 50A - Contactos principales 2NA+2NA F4I

Código	Polos	Intensidad		Potencia (400 Vac)		Tensión	Aux.
		AC1	AC3	kW	CV		
NCI-8-50-00-24	2+2	80 A	50 A	22 kW	30 CV	24 Vac	-
NCI-8-50-00-48	2+2	80 A	50 A	22 kW	30 CV	48 Vac	-
NCI-8-50-00-110	2+2	80 A	50 A	22 kW	30 CV	110 Vac	-
NCI-8-50-00-230	2+2	80 A	50 A	22 kW	30 CV	230 Vac	-
NCI-8-50-00-400	2+2	80 A	50 A	22 kW	30 CV	400 Vac	-

NCI - 65A - Contactos principales 4NA F4I

Código	Polos	Intensidad		Potencia (400 Vac)		Tensión	Aux.
		AC1	AC3	kW	CV		
NCI-4-65-00-24	4	80 A	65 A	30 kW	40 CV	24 Vac	-
NCI-4-65-00-48	4	80 A	65 A	30 kW	40 CV	48 Vac	-
NCI-4-65-00-110	4	80 A	65 A	30 kW	40 CV	110 Vac	-
NCI-4-65-00-230	4	80 A	65 A	30 kW	40 CV	230 Vac	-
NCI-4-65-00-400	4	80 A	65 A	30 kW	40 CV	400 Vac	-

NCI - 65A - Contactos principales 2NA+2NA F4I

Código	Polos	Intensidad		Potencia (400 Vac)		Tensión	Aux.
		AC1	AC3	kW	CV		
NCI-8-65-00-24	2+2	80 A	65 A	30 kW	40 CV	24 Vac	-
NCI-8-65-00-48	2+2	80 A	65 A	30 kW	40 CV	48 Vac	-
NCI-8-65-00-110	2+2	80 A	65 A	30 kW	40 CV	110 Vac	-
NCI-8-65-00-230	2+2	80 A	65 A	30 kW	40 CV	230 Vac	-
NCI-8-65-00-400	2+2	80 A	65 A	30 kW	40 CV	400 Vac	-

NCI - 80A - Contactos principales 4NA F4I

Código	Polos	Intensidad		Potencia (400 Vac)		Tensión	Aux.
		AC1	AC3	kW	CV		
NCI-4-80-00-24	4	125 A	80 A	37 kW	50 CV	24 Vac	-
NCI-4-80-00-48	4	125 A	80 A	37 kW	50 CV	48 Vac	-
NCI-4-80-00-110	4	125 A	80 A	37 kW	50 CV	110 Vac	-
NCI-4-80-00-230	4	125 A	80 A	37 kW	50 CV	230 Vac	-
NCI-4-80-00-400	4	125 A	80 A	37 kW	50 CV	400 Vac	-

NCI - 80A - Contactos principales 2NA+2NA F4I

Código	Polos	Intensidad		Potencia (400 Vac)		Tensión	Aux.
		AC1	AC3	kW	CV		
NCI-8-80-00-24	2+2	125 A	80 A	37 kW	50 CV	24 Vac	-
NCI-8-80-00-48	2+2	125 A	80 A	37 kW	50 CV	48 Vac	-
NCI-8-80-00-110	2+2	125 A	80 A	37 kW	50 CV	110 Vac	-
NCI-8-80-00-230	2+2	125 A	80 A	37 kW	50 CV	230 Vac	-
NCI-8-80-00-400	2+2	125 A	80 A	37 kW	50 CV	400 Vac	-

NCI - 95A - Contactos principales 4NA F4I

Código	Polos	Intensidad		Potencia (400 Vac)		Tensión	Aux.
		AC1	AC3	kW	CV		
NCI-4-95-00-24	4	125 A	95 A	45 kW	60 CV	24 Vac	-
NCI-4-95-00-48	4	125 A	95 A	45 kW	60 CV	48 Vac	-
NCI-4-95-00-110	4	125 A	95 A	45 kW	60 CV	110 Vac	-
NCI-4-95-00-230	4	125 A	95 A	45 kW	60 CV	230 Vac	-
NCI-4-95-00-400	4	125 A	95 A	45 kW	60 CV	400 Vac	-

NCI - 95A - Contactos principales 2NA+2NA F4I

Código	Polos	Intensidad		Potencia (400 Vac)		Tensión	Aux.
		AC1	AC3	kW	CV		
NCI-8-95-00-24	2+2	125 A	95 A	45 kW	60 CV	24 Vac	-
NCI-8-95-00-48	2+2	125 A	95 A	45 kW	60 CV	48 Vac	-
NCI-8-95-00-110	2+2	125 A	95 A	45 kW	60 CV	110 Vac	-
NCI-8-95-00-230	2+2	125 A	95 A	45 kW	60 CV	230 Vac	-
NCI-8-95-00-400	2+2	125 A	95 A	45 kW	60 CV	400 Vac	-

SERIE NC2

> Contactores industriales hasta 630A (AC3).
Bobina AC



- > Polos: 3 y 4P
- > Corriente Nominal: 115 a 630A (AC3) - 200 a 800A (AC1)
- > Potencia: 55 a 335 kW (AC3)
- > Tensión Bobina: 110, 230, 400 Vac
- > Sin contactos auxiliares
- > Accesorable

SERIE	POLOS	INT. NOMINAL	CONTACTOS AUX.	TENSIÓN BOBINA (VAC)
NC2	3,4	115, 150, ..., 630	00: 0 Contactos	110, 230, 400

NC2 - Hasta 265A - Contactos principales 3NA F4I

Código	Polos	Intensidad		Potencia (400 Vac)		Tensión	Aux.
		AC1	AC3	kW	CV		
NC2-3-115-00-110	3	200 A	115 A	55 kW	75 CV	110 Vac	-
NC2-3-115-00-230	3	200 A	115 A	55 kW	75 CV	230 Vac	-
NC2-3-115-00-400	3	200 A	115 A	55 kW	75 CV	400 Vac	-
NC2-3-150-00-110	3	200 A	150 A	75 kW	100 CV	110 Vac	-
NC2-3-150-00-230	3	200 A	150 A	75 kW	100 CV	230 Vac	-
NC2-3-150-00-400	3	200 A	150 A	75 kW	100 CV	400 Vac	-
NC2-3-185-00-110	3	275 A	185 A	90 kW	125 CV	110 Vac	-
NC2-3-185-00-230	3	275 A	185 A	90 kW	125 CV	230 Vac	-
NC2-3-185-00-400	3	275 A	185 A	90 kW	125 CV	400 Vac	-
NC2-3-225-00-110	3	275 A	225 A	110 kW	150 CV	110 Vac	-
NC2-3-225-00-230	3	275 A	225 A	110 kW	150 CV	230 Vac	-
NC2-3-225-00-400	3	275 A	225 A	110 kW	150 CV	400 Vac	-
NC2-3-265-00-110	3	315 A	265 A	132 kW	180 CV	110 Vac	-
NC2-3-265-00-230	3	315 A	265 A	132 kW	180 CV	230 Vac	-
NC2-3-265-00-400	3	315 A	265 A	132 kW	180 CV	400 Vac	-

NC2 - Hasta 265A - Contactos principales 4NA F4I

Código	Polos	Intensidad		Potencia (400 Vac)		Tensión	Aux.
		AC1	AC3	kW	CV		
NC2-4-115-00-110	4	200 A	115 A	55 kW	75 CV	110 Vac	-
NC2-4-115-00-230	4	200 A	115 A	55 kW	75 CV	230 Vac	-
NC2-4-115-00-400	4	200 A	115 A	55 kW	75 CV	400 Vac	-
NC2-4-150-00-110	4	200 A	150 A	75 kW	100 CV	110 Vac	-
NC2-4-150-00-230	4	200 A	150 A	75 kW	100 CV	230 Vac	-
NC2-4-150-00-400	4	200 A	150 A	75 kW	100 CV	400 Vac	-
NC2-4-185-00-110	4	275 A	185 A	90 kW	125 CV	110 Vac	-
NC2-4-185-00-230	4	275 A	185 A	90 kW	125 CV	230 Vac	-
NC2-4-185-00-400	4	275 A	185 A	90 kW	125 CV	400 Vac	-
NC2-4-225-00-110	4	275 A	225 A	110 kW	150 CV	110 Vac	-
NC2-4-225-00-230	4	275 A	225 A	110 kW	150 CV	230 Vac	-
NC2-4-225-00-400	4	275 A	225 A	110 kW	150 CV	400 Vac	-
NC2-4-265-00-110	4	315 A	265 A	132 kW	180 CV	110 Vac	-
NC2-4-265-00-230	4	315 A	265 A	132 kW	180 CV	230 Vac	-
NC2-4-265-00-400	4	315 A	265 A	132 kW	180 CV	400 Vac	-

NC2 - Hasta 630A - Contactos principales 3NA F4I

Código	Polos	Intensidad		Potencia (400 Vac)		Tensión	Aux.
		AC1	AC3	kW	CV		
NC2-3-330-00-110	3	380 A	330 A	160 kW	220 CV	110 Vac	-
NC2-3-330-00-230	3	380 A	330 A	160 kW	220 CV	230 Vac	-
NC2-3-330-00-400	3	380 A	330 A	160 kW	220 CV	400 Vac	-
NC2-3-400-00-110	3	450 A	400 A	200 kW	270 CV	110 Vac	-
NC2-3-400-00-230	3	450 A	400 A	200 kW	270 CV	230 Vac	-
NC2-3-400-00-400	3	450 A	400 A	200 kW	270 CV	400 Vac	-
NC2-3-500-00-110	3	630 A	500 A	250 kW	340 CV	110 Vac	-
NC2-3-500-00-230	3	630 A	500 A	250 kW	340 CV	230 Vac	-
NC2-3-500-00-400	3	630 A	500 A	250 kW	340 CV	400 Vac	-
NC2-3-630-00-110	3	800 A	630 A	335 kW	455 CV	110 Vac	-
NC2-3-630-00-230	3	800 A	630 A	335 kW	455 CV	230 Vac	-
NC2-3-630-00-400	3	800 A	630 A	335 kW	455 CV	400 Vac	-

NC2 - Hasta 630A - Contactos principales 4NA F4I

Código	Polos	Intensidad		Potencia (400 Vac)		Tensión	Aux.
		AC1	AC3	kW	CV		
NC2-4-330-00-110	4	380 A	330 A	160 kW	220 CV	110 Vac	-
NC2-4-330-00-230	4	380 A	330 A	160 kW	220 CV	230 Vac	-
NC2-4-330-00-400	4	380 A	330 A	160 kW	220 CV	400 Vac	-
NC2-4-400-00-110	4	450 A	400 A	200 kW	270 CV	110 Vac	-
NC2-4-400-00-230	4	450 A	400 A	200 kW	270 CV	230 Vac	-
NC2-4-400-00-400	4	450 A	400 A	200 kW	270 CV	400 Vac	-
NC2-4-630-00-110	4	800 A	630 A	335 kW	455 CV	110 Vac	-
NC2-4-630-00-230	4	800 A	630 A	335 kW	455 CV	230 Vac	-
NC2-4-630-00-400	4	800 A	630 A	335 kW	455 CV	400 Vac	-

SERIE NC8-Z

> **Minicontactores industriales hasta 12A (AC3).
Bobina DC**



- > Tamaño mini
- > Polos: 3 y 4P
- > Corriente Nominal: 6, 9, 12A (AC3) - 20A (AC1)
- > Potencia: 2,2 a 5,5kW (AC3)
- > Tensión Bobina: 24, 110, 220, 250 Vdc
- > Accesoriable

SERIE	INT. NOMINAL	TIPO	CONTACTOS AUX.	TIPO DE BOBINA	TENSIÓN BOBINA (VDC)
NC8	06, 09, 12	M: Mini	10: 1 NA 01: 1 NC 4: 4NA 22: 2 NA + 2 NC	Z: Corriente Continua	24, 110, 220, 250

NC8-M(Z) - 6A - Contactos principales 3NA F4I

Código	Polos	Intensidad		Potencia (400 Vac)		Tensión	Aux.
		AC1	AC3	kW	CV		
NC8-06M-10-Z24	3	20 A	6 A	22 kW	3 CV	24 Vdc	1NA
NC8-06M-10-Z110	3	20 A	6 A	22 kW	3 CV	110 Vdc	1NA
NC8-06M-10-Z220	3	20 A	6 A	22 kW	3 CV	220 Vdc	1NA
NC8-06M-10-Z250	3	20 A	6 A	22 kW	3 CV	250 Vdc	1NA
<hr/>							
NC8-06M-01-Z24	3	20 A	6 A	22 kW	3 CV	24 Vdc	1NC
NC8-06M-01-Z110	3	20 A	6 A	22 kW	3 CV	110 Vdc	1NC
NC8-06M-01-Z220	3	20 A	6 A	22 kW	3 CV	220 Vdc	1NC
NC8-06M-01-Z250	3	20 A	6 A	22 kW	3 CV	250 Vdc	1NC

NC8-M(Z) - 6A - Contactos principales 4NA, 2NA+2NA F4I

Código	Polos	Intensidad		Potencia (400 Vac)		Tensión	Aux.
		AC1	AC3	kW	CV		
NC8-06M/22-Z24	2+2	20 A	6 A	22 kW	3 CV	24 Vdc	-
NC8-06M/22-Z110	2+2	20 A	6 A	22 kW	3 CV	110 Vdc	-
NC8-06M/22-Z220	2+2	20 A	6 A	22 kW	3 CV	220 Vdc	-
NC8-06M/22-Z250	2+2	20 A	6 A	22 kW	3 CV	250 Vdc	-
<hr/>							
NC8-06M/4-Z24	4	20 A	6 A	22 kW	3 CV	24 Vdc	-
NC8-06M/4-Z110	4	20 A	6 A	22 kW	3 CV	110 Vdc	-
NC8-06M/4-Z220	4	20 A	6 A	22 kW	3 CV	220 Vdc	-
NC8-06M/4-Z250	4	20 A	6 A	22 kW	3 CV	250 Vdc	-

NC8-M(Z) - 9A - Contactos principales 3NA F4I

Código	Polos	Intensidad		Potencia (400 Vac)		Tensión	Aux.
		AC1	AC3	kW	CV		
NC8-09M-10-Z24	3	20 A	9 A	4 kW	5,5 CV	24 Vdc	1NA
NC8-09M-10-Z110	3	20 A	9 A	4 kW	5,5 CV	110 Vdc	1NA
NC8-09M-10-Z220	3	20 A	9 A	4 kW	5,5 CV	220 Vdc	1NA
NC8-09M-10-Z250	3	20 A	9 A	4 kW	5,5 CV	250 Vdc	1NA
<hr/>							
NC8-09M-01-Z24	3	20 A	9 A	4 kW	5,5 CV	24 Vdc	1NC
NC8-09M-01-Z110	3	20 A	9 A	4 kW	5,5 CV	110 Vdc	1NC
NC8-09M-01-Z220	3	20 A	9 A	4 kW	5,5 CV	220 Vdc	1NC
NC8-09M-01-Z250	3	20 A	9 A	4 kW	5,5 CV	250 Vdc	1NC

NC8-M(Z) - 9A - Contactos principales 4NA, 2NA+2NA F4I

Código	Polos	Intensidad		Potencia (400 Vac)		Tensión	Aux.
		AC1	AC3	kW	CV		
NC8-09M/22-Z24	2+2	20 A	9 A	4 kW	5,5 CV	24 Vdc	-
NC8-09M/22-Z110	2+2	20 A	9 A	4 kW	5,5 CV	110 Vdc	-
NC8-09M/22-Z220	2+2	20 A	9 A	4 kW	5,5 CV	220 Vdc	-
NC8-09M/22-Z250	2+2	20 A	9 A	4 kW	5,5 CV	250 Vdc	-
<hr/>							
NC8-09M/4-Z24	4	20 A	9 A	4 kW	5,5 CV	24 Vdc	-
NC8-09M/4-Z110	4	20 A	9 A	4 kW	5,5 CV	110 Vdc	-
NC8-09M/4-Z220	4	20 A	9 A	4 kW	5,5 CV	220 Vdc	-
NC8-09M/4-Z250	4	20 A	9 A	4 kW	5,5 CV	250 Vdc	-

NC8-M(Z) - 12A - Contactos principales 3NA F4I

Código	Polos	Intensidad		Potencia (400 Vac)		Tensión	Aux.
		AC1	AC3	kW	CV		
NC8-12M-10-Z24	3	20 A	12 A	5,5 kW	7,5 CV	24 Vdc	1NA
NC8-12M-10-Z110	3	20 A	12 A	5,5 kW	7,5 CV	110 Vdc	1NA
NC8-12M-10-Z220	3	20 A	12 A	5,5 kW	7,5 CV	220 Vdc	1NA
NC8-12M-10-Z250	3	20 A	12 A	5,5 kW	7,5 CV	250 Vdc	1NA
<hr/>							
NC8-12M-01-Z24	3	20 A	12 A	5,5 kW	7,5 CV	24 Vdc	1NC
NC8-12M-01-Z110	3	20 A	12 A	5,5 kW	7,5 CV	110 Vdc	1NC
NC8-12M-01-Z220	3	20 A	12 A	5,5 kW	7,5 CV	220 Vdc	1NC
NC8-12M-01-Z250	3	20 A	12 A	5,5 kW	7,5 CV	250 Vdc	1NC

NC8-M(Z) - 12A - Contactos principales 4NA, 2NA+2NA F4I

Código	Polos	Intensidad		Potencia (400 Vac)		Tensión	Aux.
		AC1	AC3	kW	CV		
NC8-12M/22-Z24	2+2	20 A	12 A	5,5 kW	7,5 CV	24 Vdc	-
NC8-12M/22-Z110	2+2	20 A	12 A	5,5 kW	7,5 CV	110 Vdc	-
NC8-12M/22-Z220	2+2	20 A	12 A	5,5 kW	7,5 CV	220 Vdc	-
NC8-12M/22-Z250	2+2	20 A	12 A	5,5 kW	7,5 CV	250 Vdc	-
<hr/>							
NC8-12M/4-Z24	4	20 A	12 A	5,5 kW	7,5 CV	24 Vdc	-
NC8-12M/4-Z110	4	20 A	12 A	5,5 kW	7,5 CV	110 Vdc	-
NC8-12M/4-Z220	4	20 A	12 A	5,5 kW	7,5 CV	220 Vdc	-
NC8-12M/4-Z250	4	20 A	12 A	5,5 kW	7,5 CV	250 Vdc	-

SERIE NCI-Z

> Contactores industriales hasta 95A (AC3).
Bobina DC



- > Polos: 3P
- > Corriente Nominal: 12 a 95A (AC3) - 20 a 125A (AC1)
- > Potencia: 5,5 a 45kW (AC3)
- > Tensión Bobina: 24, 48, 110, 220 Vdc
- > Accesorable

SERIE	POLOS	INT. NOMINAL	CONTACTOS AUX.	TIPO DE BOBINA	TENSIÓN BOBINA (VDC)
NC1	3	12, 18, ..., 95	10: 1NA 01: 1NC 11: 1NA + 1NC	Z: Corriente Continua	24, 48, 110, 220

NCI-Z - 12A - Contactos principales 3NA F4I

Código	Polos	Intensidad				Tensión	Aux
		AC1	AC3	kW	CV		
NCI-3-12Z-10-24	3	20 A	12 A	5,5 kW	75 CV	24 Vdc	1NA
NCI-3-12Z-10-48	3	20 A	12 A	5,5 kW	75 CV	48 Vdc	1NA
NCI-3-12Z-10-110	3	20 A	12 A	5,5 kW	75 CV	110 Vdc	1NA
NCI-3-12Z-10-220	3	20 A	12 A	5,5 kW	75 CV	220 Vdc	1NA
~~~~~							
NCI-3-12Z-01-24	3	20 A	12 A	5,5 kW	75 CV	24 Vdc	1NC
NCI-3-12Z-01-48	3	20 A	12 A	5,5 kW	75 CV	48 Vdc	1NC
NCI-3-12Z-01-110	3	20 A	12 A	5,5 kW	75 CV	110 Vdc	1NC
NCI-3-12Z-01-220	3	20 A	12 A	5,5 kW	75 CV	220 Vdc	1NC

### NCI-Z - 18A - Contactos principales 3NA F4I

Código	Polos	Intensidad				Tensión	Aux
		AC1	AC3	kW	CV		
NCI-3-18Z-10-24	3	32 A	18 A	7,5 kW	10 CV	24 Vdc	1NA
NCI-3-18Z-10-48	3	32 A	18 A	7,5 kW	10 CV	48 Vdc	1NA
NCI-3-18Z-10-110	3	32 A	18 A	7,5 kW	10 CV	110 Vdc	1NA
NCI-3-18Z-10-220	3	32 A	18 A	7,5 kW	10 CV	220 Vdc	1NA
~~~~~							
NCI-3-18Z-01-24	3	32 A	18 A	7,5 kW	10 CV	24 Vdc	1NC
NCI-3-18Z-01-48	3	32 A	18 A	7,5 kW	10 CV	48 Vdc	1NC
NCI-3-18Z-01-110	3	32 A	18 A	7,5 kW	10 CV	110 Vdc	1NC
NCI-3-18Z-01-220	3	32 A	18 A	7,5 kW	10 CV	220 Vdc	1NC

NCI-Z - 25A - Contactos principales 3NA F4I

Código	Polos	Intensidad				Tensión	Aux
		AC1	AC3	kW	CV		
NCI-3-25Z-10-24	3	40 A	25 A	11 kW	15 CV	24 Vdc	1NA
NCI-3-25Z-10-48	3	40 A	25 A	11 kW	15 CV	48 Vdc	1NA
NCI-3-25Z-10-110	3	40 A	25 A	11 kW	15 CV	110 Vdc	1NA
NCI-3-25Z-10-220	3	40 A	25 A	11 kW	15 CV	220 Vdc	1NA
~~~~~							
NCI-3-25Z-01-24	3	40 A	25 A	11 kW	15 CV	24 Vdc	1NC
NCI-3-25Z-01-48	3	40 A	25 A	11 kW	15 CV	48 Vdc	1NC
NCI-3-25Z-01-110	3	40 A	25 A	11 kW	15 CV	110 Vdc	1NC
NCI-3-25Z-01-220	3	40 A	25 A	11 kW	15 CV	220 Vdc	1NC

### NCI-Z - 32A - Contactos principales 3NA F4I

Código	Polos	Intensidad				Tensión	Aux
		AC1	AC3	kW	CV		
NCI-3-32Z-10-24	3	50 A	32 A	15 kW	20 CV	24 Vdc	1NA
NCI-3-32Z-10-48	3	50 A	32 A	15 kW	20 CV	48 Vdc	1NA
NCI-3-32Z-10-110	3	50 A	32 A	15 kW	20 CV	110 Vdc	1NA
NCI-3-32Z-10-220	3	50 A	32 A	15 kW	20 CV	220 Vdc	1NA
~~~~~							
NCI-3-32Z-01-24	3	50 A	32 A	15 kW	20 CV	24 Vdc	1NC
NCI-3-32Z-01-48	3	50 A	32 A	15 kW	20 CV	48 Vdc	1NC
NCI-3-32Z-01-110	3	50 A	32 A	15 kW	20 CV	110 Vdc	1NC
NCI-3-32Z-01-220	3	50 A	32 A	15 kW	20 CV	220 Vdc	1NC

NCI-Z - 40A - Contactos principales 3NA F4I

Código	Polos	Intensidad		Potencia (400 Vac)		Tensión	Aux.
		AC1	AC3	kW	CV		
NCI-3-40Z-11-24	3	60 A	40 A	18,5 kW	25 CV	24 Vdc	1NA+1NC
NCI-3-40Z-11-48	3	60 A	40 A	18,5 kW	25 CV	48 Vdc	1NA+1NC
NCI-3-40Z-11-110	3	60 A	40 A	18,5 kW	25 CV	110 Vdc	1NA+1NC
NCI-3-40Z-11-220	3	60 A	40 A	18,5 kW	25 CV	220 Vdc	1NA+1NC

NCI-Z - 65A - Contactos principales 3NA F4I

Código	Polos	Intensidad		Potencia (400 Vac)		Tensión	Aux.
		AC1	AC3	kW	CV		
NCI-3-65Z-11-24	3	80 A	65 A	30 kW	40 CV	24 Vdc	1NA+1NC
NCI-3-65Z-11-48	3	80 A	65 A	30 kW	40 CV	48 Vdc	1NA+1NC
NCI-3-65Z-11-110	3	80 A	65 A	30 kW	40 CV	110 Vdc	1NA+1NC
NCI-3-65Z-11-220	3	80 A	65 A	30 kW	40 CV	220 Vdc	1NA+1NC

NCI-Z - 95A - Contactos principales 3NA F4I

Código	Polos	Intensidad		Potencia (400 Vac)		Tensión	Aux.
		AC1	AC3	kW	CV		
NCI-3-95Z-11-24	3	125 A	95 A	45 kW	60 CV	24 Vdc	1NA+1NC
NCI-3-95Z-11-48	3	125 A	95 A	45 kW	60 CV	48 Vdc	1NA+1NC
NCI-3-95Z-11-110	3	125 A	95 A	45 kW	60 CV	110 Vdc	1NA+1NC
NCI-3-95Z-11-220	3	125 A	95 A	45 kW	60 CV	220 Vdc	1NA+1NC

NCI-Z - 50A - Contactos principales 3NA F4I

Código	Polos	Intensidad		Potencia (400 Vac)		Tensión	Aux.
		AC1	AC3	kW	CV		
NCI-3-50Z-11-24	3	80 A	50 A	22 kW	30 CV	24 Vdc	1NA+1NC
NCI-3-50Z-11-48	3	80 A	50 A	22 kW	30 CV	48 Vdc	1NA+1NC
NCI-3-50Z-11-110	3	80 A	50 A	22 kW	30 CV	110 Vdc	1NA+1NC
NCI-3-50Z-11-220	3	80 A	50 A	22 kW	30 CV	220 Vdc	1NA+1NC

NCI-Z - 80A - Contactos principales 3NA F4I

Código	Polos	Intensidad		Potencia (400 Vac)		Tensión	Aux.
		AC1	AC3	kW	CV		
NCI-3-80Z-11-24	3	125 A	80 A	37 kW	50 CV	24 Vdc	1NA+1NC
NCI-3-80Z-11-48	3	125 A	80 A	37 kW	50 CV	48 Vdc	1NA+1NC
NCI-3-80Z-11-110	3	125 A	80 A	37 kW	50 CV	110 Vdc	1NA+1NC
NCI-3-80Z-11-220	3	125 A	80 A	37 kW	50 CV	220 Vdc	1NA+1NC

ACCESORIOS

> Contactores

- > Bloqueos horizontales y verticales
- > Temporizadores
- > Contactos auxiliares
- > Bobinas de control
- > Filtros antiparásitos



Bloqueos mecánicos

F4I

Código	Tipo de accesorio	Para modelos	Para tamaños	Código	Tipo de accesorio	Para modelos	Para tamaños
FF	vertical	NC2	115/150	BMH-9	horizontal	NC1	9 / 12 / 18 / 25 / 32
FG	vertical	NC2	115/150 y 185/225	BMH-40	horizontal	NC1	40 / 50 / 63
FH	vertical	NC2	115/150 y 265/330	BMH-80	horizontal	NC1	80 / 95
FK	vertical	NC2	115/150 y 400/500	BMH-115	horizontal	NC2	115 / 150
FL	vertical	NC2	115/150 y 630	BMH-185	horizontal	NC2	185 / 225
GG	vertical	NC2	185/225	BMH-265	horizontal	NC2	265 / 330 / 400 / 500
GH	vertical	NC2	185/225 y 265/330	BMH-630	horizontal	NC2	630
GK	vertical	NC2	185/225 y 400/500				
GL	vertical	NC2	185/225 y 630				
HH	vertical	NC2	265/330				
HK	vertical	NC2	265/330 y 400/500				
HL	vertical	NC2	265/330 y 630				
KK	vertical	NC2	400/500				
KL	vertical	NC2	400/500 y 630				
LL	vertical	NC2	630				

Contactos auxiliares

F4I

Código	Tipo de accesorio	Contactos	Para modelos	Para tamaños	Código	Tipo de accesorio	Contactos	Para modelos	Para tamaños
F4-20	Montaje Frontal	2 NA	NC1 / NC2	todos	F8-02	Montaje Frontal	2 NC	NC8-Z	todos
F4-11	Montaje Frontal	1 NA + 1 NC	NC1 / NC2	todos	F8-20	Montaje Frontal	2 NA	NC8-Z	todos
F4-02	Montaje Frontal	2 NC	NC1 / NC2	todos	F8-11	Montaje Frontal	1 NA + 1 NC	NC8-Z	todos
F4-40	Montaje Frontal	4 NA	NC1 / NC2	todos	F8-04	Montaje Frontal	4 NC	NC8-Z	todos
F4-31	Montaje Frontal	3 NA + 1 NC	NC1 / NC2	todos	F8-40	Montaje Frontal	4 NA	NC8-Z	todos
F4-22	Montaje Frontal	2 NA + 2 NC	NC1 / NC2	todos	F8-22	Montaje Frontal	2 NA + 2 NC	NC8-Z	todos
F4-13	Montaje Frontal	1 NA + 3 NC	NC1 / NC2	todos	F8-13	Montaje Frontal	1 NA + 3 NC	NC8-Z	todos
F4-04	Montaje Frontal	4 NC	NC1 / NC2	todos	F8-31	Montaje Frontal	3 NA + 1 NC	NC8-Z	todos
<hr/>					<hr/>				
F6-20	Montaje Frontal	2 NA	NC6	todos	NCF1-11	Montaje Lateral	1 NA + 1 NC	NC1	12 a 32 A
F6-11	Montaje Frontal	1 NA + 1 NC	NC6	todos	NCF8-11	Montaje Lateral	1 NA + 1 NC	NC8-Z	todos
F6-02	Montaje Frontal	2 NC	NC6	todos					
F6-40	Montaje Frontal	4 NA	NC6	todos					
F6-31	Montaje Frontal	3 NA + 1 NC	NC6	todos					
F6-22	Montaje Frontal	2 NA + 2 NC	NC6	todos					
F6-13	Montaje Frontal	1 NA + 3 NC	NC6	todos					
F6-04	Montaje Frontal	4 NC	NC6	todos					





Temporizadores

F4I

Código	Tipo de accesorio	Modo	Ajuste	Contactos	Para modelos	Para tamaños
F5-T0	neumáticos	Retardo a la Conexión	0,1-3 seg	1NA+1NC	NC1 / NC2	todos
F5-T2	neumáticos	Retardo a la Conexión	0,1-30 seg	1NA+1NC	NC1 / NC2	todos
F5-T4	neumáticos	Retardo a la Conexión	10-180 seg	1NA+1NC	NC1 / NC2	todos
<hr/>						
F5-D0	neumáticos	Retardo a la Desconexión	0,1-3 seg	1NA+1NC	NC1 / NC2	todos
F5-D2	neumáticos	Retardo a la Desconexión	0,1-30 seg	1NA+1NC	NC1 / NC2	todos
F5-D4	neumáticos	Retardo a la Desconexión	10-180 seg	1NA+1NC	NC1 / NC2	todos



Bobinas

F4I

Código	Paraserie	Para tamaños	para modelos	Tensión Bobina	Código	Paraserie	Para tamaños	para modelos	Tensión Bobina
BNC1/18-24VCA	NC1	12/18	3P,4P	24Vac	BNC2/150-110VCA-JZ	NC2	115/150	3P,4P	110Vac
BNC1/18-48VCA	NC1	12/18	3P,4P	48Vac	BNC2/150-230VCA-JZ	NC2	115/150	3P,4P	230Vac
BNC1/18-110VCA	NC1	12/18	3P,4P	110Vac	BNC2/150-400VCA-JZ	NC2	115/150	3P,4P	400Vac
BNC1/18-230VCA	NC1	12/18	3P,4P	230Vac	BNC2/225-110VCA-JZ	NC2	185/225	3P,4P	110Vac
BNC1/18-400VCA	NC1	12/18	3P,4P	400Vac	BNC2/225-230VCA-JZ	NC2	185/225	3P,4P	230Vac
BNC1/32-24VCA	NC1	25/32	3P,4P	24Vac	BNC2/225-400VCA-JZ	NC2	185/225	3P,4P	400Vac
BNC1/32-48VCA	NC1	25/32	3P,4P	48Vac	BNC2/265-110VCA-JZ	NC2	265	3P,4P	110Vac
BNC1/32-110VCA	NC1	25/32	3P,4P	110Vac	BNC2/265-230VCA-JZ	NC2	265	3P,4P	230Vac
BNC1/32-230VCA	NC1	25/32	3P,4P	230Vac	BNC2/265-400VCA-JZ	NC2	265	3P,4P	400Vac
BNC1/32-400VCA	NC1	25/32	3P,4P	400Vac	BNC2/330-110VCA	NC2	330	3P,4P	110Vac
BNC1/95-24VCA	NC1	40/50/65/80/95	3P,4P	24Vac	BNC2/330-230VCA	NC2	330	3P,4P	230Vac
BNC1/95-48VCA	NC1	40/50/65/80/95	3P,4P	48Vac	BNC2/330-400VCA	NC2	330	3P,4P	400Vac
BNC1/95-110VCA	NC1	40/50/65/80/95	3P,4P	110Vac	BNC2/400-110VCA	NC2	400	3P,4P	110Vac
BNC1/95-230VCA	NC1	40/50/65/80/95	3P,4P	230Vac	BNC2/400-230VCA	NC2	400	3P,4P	230Vac
BNC1/95-400VCA	NC1	40/50/65/80/95	3P,4P	400Vac	BNC2/400-400VCA	NC2	400	3P,4P	400Vac
					BNC2/500-110VCA	NC2	500	3P,4P	110Vac
					BNC2/500-230VCA	NC2	500	3P,4P	230Vac
					BNC2/500-400VCA	NC2	500	3P,4P	400Vac
					BNC2/630-110VCA	NC2	630	3P	110Vac
					BNC2/630-230VCA	NC2	630	3P	230Vac
					BNC2/630-400VCA	NC2	630	3P	400Vac
					BNC2/630-4P-110VCA	NC2	630	4P	110Vac
					BNC2/630-4P-230VCA	NC2	630	4P	230Vac
					BNC2/630-4P-380VCA	NC2	630	4P	380Vac

Filtros Antiparásitos

F4I

Código	Para modelos	Para tamaños	Tensión	Código	Para modelos	Para tamaños	Tensión
SR2-A-24	NC1	9 a 32	24 / 48 Vac	SR2-C-24-48	NC1	40 a 95	24 / 48 Vac
SR2-A-230	NC1	9 a 32	100 / 230 Vac	SR2-C-100-250	NC1	40 a 95	110 / 250 Vac
SR2-A-400	NC1	9 a 32	380 / 440 Vac	SR2-C-380-440	NC1	40 a 95	380 / 440 Vac
SR8-A/RV48	NC8-Z	-	24 / 48 Vac / Vdc				
SR8-A/RV250	NC8-Z	-	110 / 250 Vac / Vdc				
SR8-A/RV440	NC8-Z	-	380 / 440 Vac				



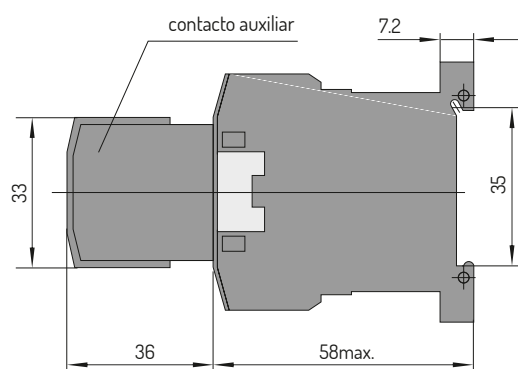
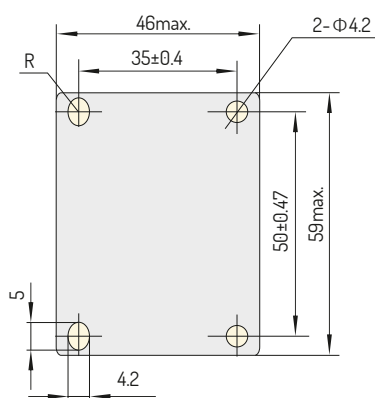
SOLUCIONES PARA LA INDUSTRIA
CARACTERÍSTICAS TÉCNICAS

[pg.265]... Serie NC6
[pg.266]... Serie NC1 (Z)
[pg.271]... Serie NC2
[pg.276]... Serie NC8 (Z)

Serie NC6

CARACTERÍSTICAS		NC6-09		
ESTRUCTURA		TAMAÑO MINI (3P, 4P)		
Norma		IEC/EN 60947-4-1		
Tensión de trabajo Ue		Hasta 690 Vac		
Tensión de aislamiento Ui		690 Vac		
Frecuencia nominal		50/60 Hz		
ELÉCTRICAS	Intensidad térmica Ith	AC-1	20 A	
	Intensidad nominal In	AC-3/AC-4	380/400 Vac	9 A
			660/690 Vac	5 A
	Potencia del motor	AC-3	220/230 Vac	2.2 kW
			380/400 Vac	4 kW
			660/690 Vac	4 kW
Especificaciones de la bobina AC	Tensiones	Tensión de control Us	24, 48, 110, 230, 400 Vac	
		Funcionamiento	85%...110% Us	
		Apertura	20%...75% Us	
	Consumo	Cierre	30 VA	
Retención		4.5 VA		
Temperatura ambiente		-5°C...+40°C		
Altitud		≤ 2000 m		
Categoría de sobretensión		III		
Montaje		Carril DIN / Placa de montaje		
Grado de protección		IP00		
Tamaño de tornillo		M3		
Par de apriete		0.5 Nm		
MECÁNICAS				

DIMENSIONES TOTALES Y DE MONTAJE

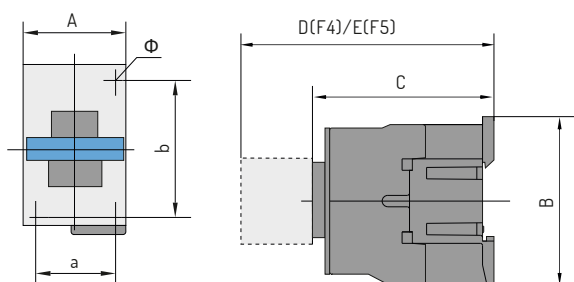


Serie NC1 (Z)

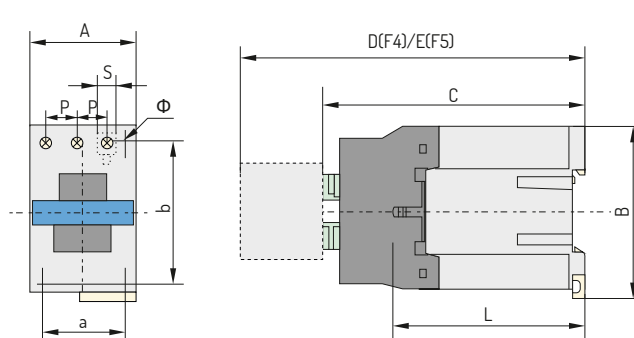
CARACTERÍSTICAS			NC1-12(Z)	NC1-18(Z)	
ESTRUCTURA			TAMAÑO 1 (3P, 4P)	TAMAÑO 2 (3P)	
ELÉCTRICAS	Norma		IEC/EN 60947-4-1		
	Tensión de trabajo Ue		Hasta 690 Vac		
	Tensión de aislamiento Ui		690 Vac		
	Frecuencia nominal		50/60 Hz		
	Intensidad térmica Ith	AC-1	25 A	32 A	
	Intensidad nominal In	380/400 Vac	AC-3	12 A	18 A
			AC-4	5 A	7.7 A
		660/690 Vac	AC-3	8.9 A	12 A
			AC-4	2 A	3.8 A
	Potencia del motor	AC-3	220/230 Vac	3 kW	4 kW
380/400 Vac			5.5 kW	7.5 kW	
660/690 Vac			7.5 kW	10 kW	
Especificaciones de la bobina AC	Tensiones		24, 48, 110, 230, 400 Vac		
	Funcionamiento		85%...110% Us		
	Apertura		20%...75% Us		
	Consumo	Cierre		70 VA	70 VA
		Retención		9 VA	9.5 VA
		Potencia		1.8...2.7 W	3...4 W
Especificaciones de la bobina DC	Tensiones		24, 48, 110, 220 Vdc		
	Funcionamiento		85%...110% Us		
	Apertura		10%...75% Us		
	Consumo	Potencia		9 W	11 W
MECÁNICAS	Temperatura ambiente		-5°C...+40°C		
	Altitud		≤ 2000 m		
	Categoría de sobretensión		III		
	Montaje		Carril DIN / Placa de montaje		
	Grado de protección		IP10		
	Tamaño de tornillo		M3.5		
	Par de apriete		0.8 Nm		

DIMENSIONES TOTALES Y DE MONTAJE

NC1-12-32



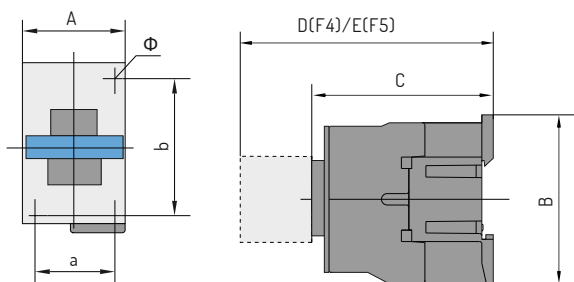
NC1-12Z-32Z



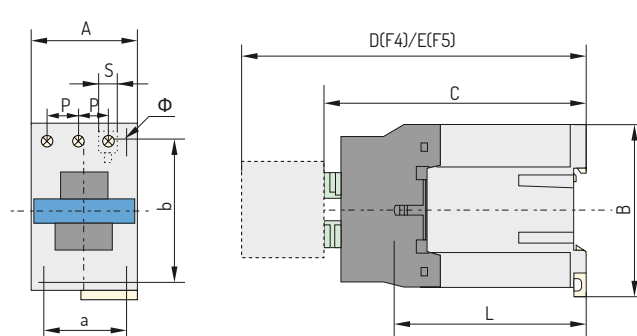
CARACTERÍSTICAS			NC1-25(Z)	NC1-32(Z)	
ELÉCTRICAS	ESTRUCTURA		TAMAÑO 3 (3P, 4P)	TAMAÑO 4 (3P)	
	Norma		IEC/EN 60947-4-1		
	Tensión de trabajo Ue		Hasta 690 Vac		
	Tensión de aislamiento Ui		690 Vac		
	Frecuencia nominal		50/60 Hz		
	Intensidad térmica I _{th}	AC-1	45 A	50 A	
	Intensidad nominal I _n	380/400 Vac	AC-3	25 A	32 A
			AC-4	8.5 A	12 A
		660/690 Vac	AC-3	18 A	21 A
			AC-4	4.4 A	7.5 A
Potencia del motor	AC-3	220/230 Vac	5.5 kW	7.5 kW	
		380/400 Vac	11 kW	15 kW	
		660/690 Vac	15 kW	18.5 kW	
Especificaciones de la bobina AC	Tensiones	Tensión de control U _s	24, 48, 110, 230, 400 Vac		
		Funcionamiento	85%...110% U _s		
		Apertura	20%...75% U _s		
	Consumo	Cierre	110 VA		
		Retención	14 VA		
		Potencia	3...4 W		
Especificaciones de la bobina DC	Tensiones	Tensión de control U _s	24, 48, 110, 220 Vdc		
		Funcionamiento	85%...110% U _s		
		Apertura	10%...75% U _s		
	Consumo	Potencia	11 W		
MECÁNICAS	Temperatura ambiente		-5°C...+40°C		
	Altitud		≤ 2000 m		
	Categoría de sobretensión		III		
	Montaje		Carril DIN / Placa de montaje		
	Grado de protección		IP10		
	Tamaño de tornillo		M4		
	Par de apriete		1.2 Nm		

DIMENSIONES TOTALES Y DE MONTAJE

NC1-12~32



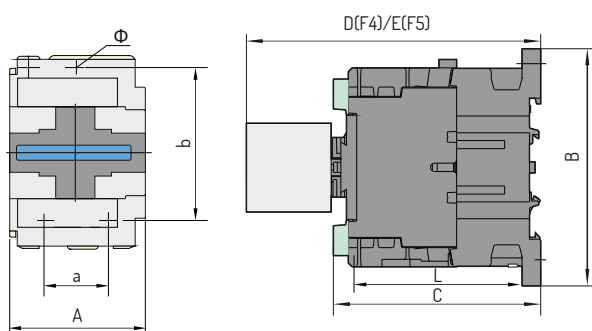
NC1-12Z~32Z



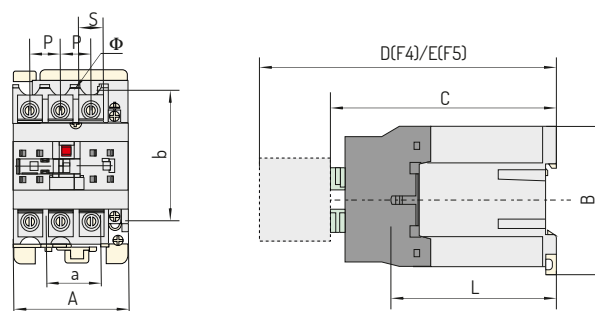
CARACTERÍSTICAS			NC1-40(Z)	NC1-50(Z)	NC1-65(Z)	
ELÉCTRICAS	ESTRUCTURA		Tamaño 5 (3P, 4P)			
	Norma		IEC/EN 60947-4-1			
	Tensión de trabajo Ue		Hasta 690 Vac			
	Tensión de aislamiento Ui		690 Vac			
	Frecuencia nominal		50/60 Hz			
	Intensidad térmica I _{th}	AC-1	60 A	80 A	80 A	
	Intensidad nominal I _n	380/400 Vac	AC-3	40 A	50 A	65 A
			AC-4	18.5 A	24 A	28 A
		660/690 Vac	AC-3	34 A	39 A	42 A
			AC-4	9 A	12 A	14 A
Potencia del motor	AC-3	220/230 Vac	11 kW	15 kW	18.5 kW	
		380/400 Vac	18.5 kW	22 kW	30 kW	
		660/690 Vac	30 kW	37 kW	37 kW	
Especificaciones de la bobina AC	Tensiones	Tensión de control U _s	24, 48, 110, 230, 400 Vac			
		Funcionamiento	85%...110% U _s			
		Apertura	20%...75% U _s			
	Consumo	Cierre	300 VA			
		Retención	57 VA			
		Potencia	6...10 W			
Especificaciones de la bobina DC	Tensiones	Tensión de control U _s	24, 48, 110, 220 Vdc			
		Funcionamiento	85%...110% U _s			
		Apertura	10%...75% U _s			
	Consumo	Potencia	20 W			
MECÁNICAS	Temperatura ambiente		-5°C...+40°C			
	Altitud		≤ 2000 m			
	Categoría de sobretensión		III			
	Montaje		Placa de montaje			
	Grado de protección		IP10			
	Tamaño de tornillo		M8 HEX4			
	Par de apriete		6 Nm			

DIMENSIONES TOTALES Y DE MONTAJE

NC1-40~95



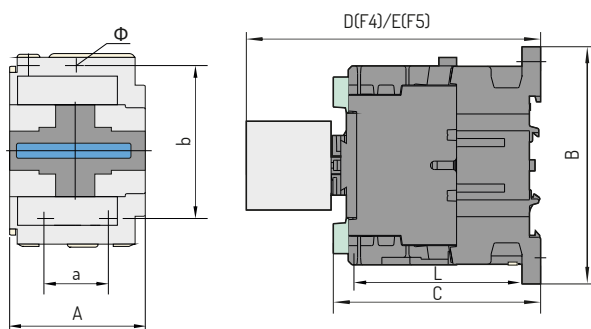
NC1-40Z~95Z



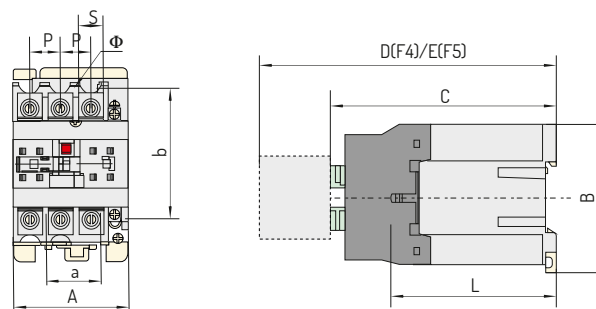
CARACTERÍSTICAS			NC1-80(Z)	NC1-95(Z)	
ELÉCTRICAS	ESTRUCTURA		Tamaño 6 (3P, 4P)		
	Norma		IEC/EN 60947-4-1		
	Tensión de trabajo Ue		Hasta 690 Vac		
	Tensión de aislamiento Ui		690 Vac		
	Frecuencia nominal		50/60 Hz		
	Intensidad térmica Ith	AC-1	110 A	110 A	
	Intensidad nominal In	380/400 Vac	AC-3	80 A	95 A
			AC-4	37 A	44 A
		660/690 Vac	AC-3	49 A	49 A
			AC-4	17.3 A	21.3 A
Potencia del motor	AC-3	220/230 Vac	22 kW	25 kW	
		380/400 Vac	37 kW	45 kW	
		660/690 Vac	45 kW	45 kW	
Especificaciones de la bobina AC	Tensiones	Tensión de control Us	24, 48, 110, 230, 400 Vac		
		Funcionamiento	85%...110% Us		
		Apertura	20%...75% Us		
	Consumo	Cierre	300 VA		
		Retención	57 VA		
		Potencia	6...10 W		
Especificaciones de la bobina DC	Tensiones	Tensión de control Us	24, 48, 110, 220 Vdc		
		Funcionamiento	85%...110% Us		
		Apertura	10%...75% Us		
	Consumo	Potencia	20 W		
MECÁNICAS	Temperatura ambiente		-5°C...+40°C		
	Altitud		≤ 2000 m		
	Categoría de sobretensión		III		
	Montaje		Placa de montaje		
	Grado de protección		IP10		
	Tamaño de tornillo		M10 HEX4		
Par de apriete		6 Nm			

DIMENSIONES TOTALES Y DE MONTAJE

NC1-40~95



NC1-40Z~95Z



DIMENSIONES (mm) / MODELOS CON BOBINA AC

MODELO	A _{máx}	B _{máx}	C _{máx}	D _{máx}	E _{máx}	a	b	Ø	L	P	S
NC1-09-12	47	76	82	120.5	140.5	34/35	50/60	4.5	60	10.5	8.6
NC1-18	47	76	87	125.5	145.5	34/35	50/60	4.5	61	11.3	10.4
NC1-25	57	86	95	133.5	153.5	40	48	4.5	70	13.2	11.7
NC1-32	57	86	100	138.5	158.5	40	48	4.5	71.6	14.5	13
NC1-4011-6511	77	129	116	154.5	174.5	40	105	6.5	78	20	8.6
NC1-4004-6504	84	129	116	154.5	174.5	40	105	6.5	78	20	8.6
NC1-4008-6508	84	129	127	154.5	174.5	40	105	6.5	78	20	8.6
NC1-8011-9511	87	129	127	165.5	185.5	40	105	6.5	83	23.5	12
NC1-8004-9504	96	129	122	160.5	180.5	40	105	6.5	83	23.5	12
NC1-8008-9508	96	129	135	160.5	180.5	40	105	6.5	83	23.5	12

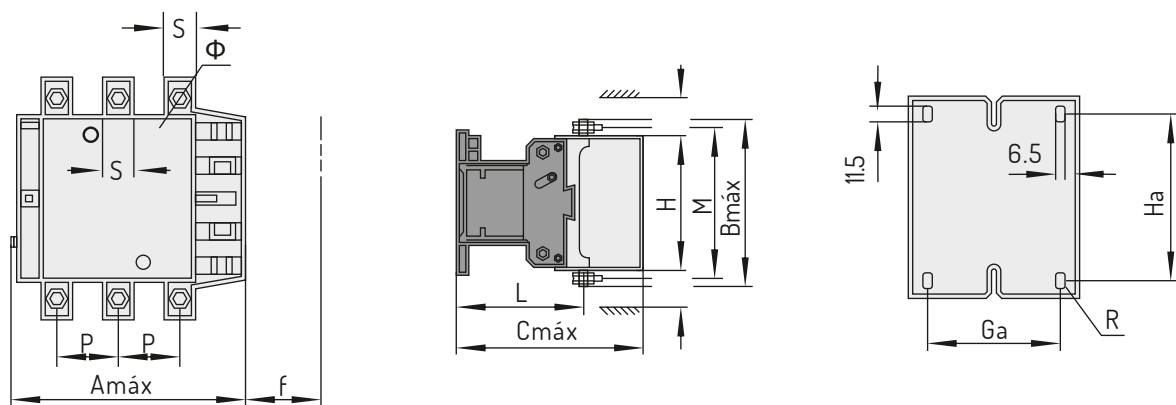
DIMENSIONES / MODELOS CON BOBINA DC

MODELO	A _{máx}	B _{máx}	C _{máx}	D _{máx}	E _{máx}	a	b	Ø	L	P	S
NC1-09Z-12Z	47	76	116	154.5	174.5	34/35	50/60	4.5	95	10.5	8.6
NC1-18Z	47	76	122	160.5	180.5	34/35	50/60	4.5	96	11.3	10.4
NC1-25Z	57	86	131	169.5	189.5	40	48	4.5	107	13.2	11.7
NC1-32Z	57	86	138	176.5	196.5	40	48	4.5	120	14.5	13
NC1-4011Z-6511Z	77	129	173	211.5	231.5	40	105	6.5	135	20	8.6
NC1-8011Z-9511Z	87	129	188	226.5	246.5	40	105	6.5	140	23.5	12

Serie NC2

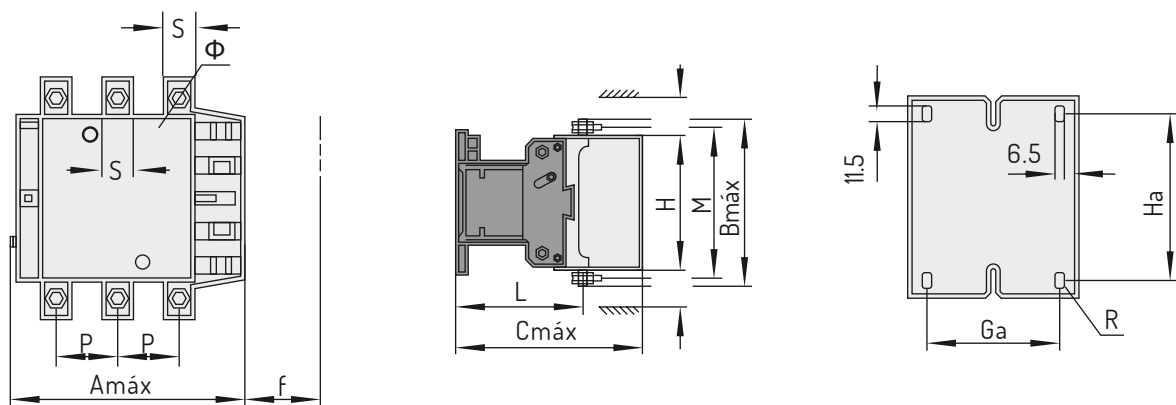
CARACTERÍSTICAS			NC2-115	NC2-150
ELECTRICAS	ESTRUCTURA		Tamaño 1 (3P, 4P)	
	Norma		IEC/EN 60947-4-1	
	Tensión de trabajo Ue		Hasta 690 Vac	
	Tensión de aislamiento Ui		690 Vac	
	Frecuencia nominal		50/60 Hz	
	Intensidad térmica Ith	AC-1	200 A	200 A
	Intensidad nominal In	AC-3/AC-4	380/400 Vac	115 A
660/690 Vac			86 A	108 A
Potencia del motor	AC-3	380/400 Vac	55 kW	75 kW
		660/690 Vac	80 kW	100 kW
Especificaciones de la bobina AC	Tensiones		110, 230, 400 Vac	
	Funcionamiento		85%...110% Us	
	Apertura		20%...75% Us	
	Consumo	Cierre	1500 VA	
Retención		5 VA		
MECÁNICAS	Temperatura ambiente		-5°C...+40°C	
	Altitud		≤ 2000 m	
	Categoría de sobretensión		III	
	Montaje		Placa de montaje	
	Grado de protección		IP00	
	Capacidad de los terminales de conexión		1x95 mm ²	
	Tamaño de tornillo		M6	M8
Par de apriete		3 Nm	6 Nm	

DIMENSIONES TOTALES Y DE MONTAJE (NC2-115-330)



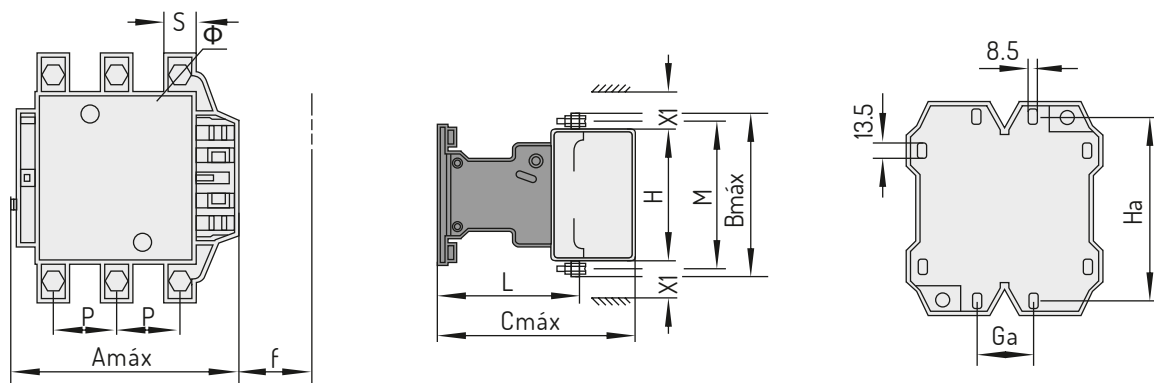
CARACTERÍSTICAS			NC2-185	NC2-225	
ESTRUCTURA			Tamaño 2 (3P, 4P)		
Norma			IEC/EN 60947-4-1		
Tensión de trabajo Ue			Hasta 690 Vac		
Tensión de aislamiento Ui			690 Vac		
Frecuencia nominal			50/60 Hz		
ELECTRICAS	Intensidad térmica I _{th}	AC-1	275 A	275 A	
	Intensidad nominal I _n	AC-3/AC-4	380/400 Vac	185 A	225 A
			660/690 Vac	118 A	137 A
	Potencia del motor	AC-3	380/400 Vac	90 kW	110 kW
			660/690 Vac	110 kW	129 kW
	Especificaciones de la bobina AC	Tensiones		110, 230, 400 Vac	
		Funcionamiento		85%...110% U _s	
Apertura		20%...75% U _s			
Consumo		Cierre		1800 VA	
	Retención		6 VA		
MECANICAS	Temperatura ambiente		-5°C...+40°C		
	Altitud		≤ 2000 m		
	Categoría de sobretensión		III		
	Montaje		Placa de montaje		
	Grado de protección		IP00		
	Capacidad de los terminales de conexión		1x150 mm ²		
	Tamaño de tornillo		M8	M10	
	Par de apriete		6 Nm	10 Nm	

DIMENSIONES TOTALES Y DE MONTAJE (NC2-115-330)



CARACTERÍSTICAS		NC2-265	NC2-330	NC2-400		
ELÉCTRICAS	ESTRUCTURA	Tamaño 3 (3P,4P)	Tamaño 4 (3P,4P)	Tamaño 5a (3P,4P)		
	Norma	IEC/EN 60947-4-1				
	Tensión de trabajo Ue	Hasta 690 Vac				
	Tensión de aislamiento Ui	690 Vac				
	Frecuencia nominal	50/60 Hz				
	Intensidad térmica I _{th}	AC-1	315 A	380 A	450 A	
	Intensidad nominal I _n	AC-3/AC-4	380/400 Vac	265 A	330 A	400 A
			660/690 Vac	170 A	235 A	303 A
Potencia del motor	AC-3	380/400 Vac	132 kW	160 kW	200 kW	
		660/690 Vac	160 kW	220 kW	280 kW	
Especificaciones de la bobina AC	Tensiones	Tensión de control U _s	110, 230, 400 Vac			
		Funcionamiento	85%...110% U _s			
		Apertura	20%...75% U _s			
	Consumo	Cierre	1500 VA	1500 VA	1500 VA	
Retención		10 VA	10 VA	20 VA		
MECÁNICAS	Temperatura ambiente	-5°C...+40°C				
	Altitud	≤ 2000 m				
	Categoría de sobretensión	III				
	Montaje	Placa de montaje				
	Grado de protección	IP00				
	Capacidad de los terminales de conexión	1x185 mm ²	1x240 mm ²	2x150 mm ²		
	Tamaño de tornillo	M10				
	Par de apriete	10 Nm				

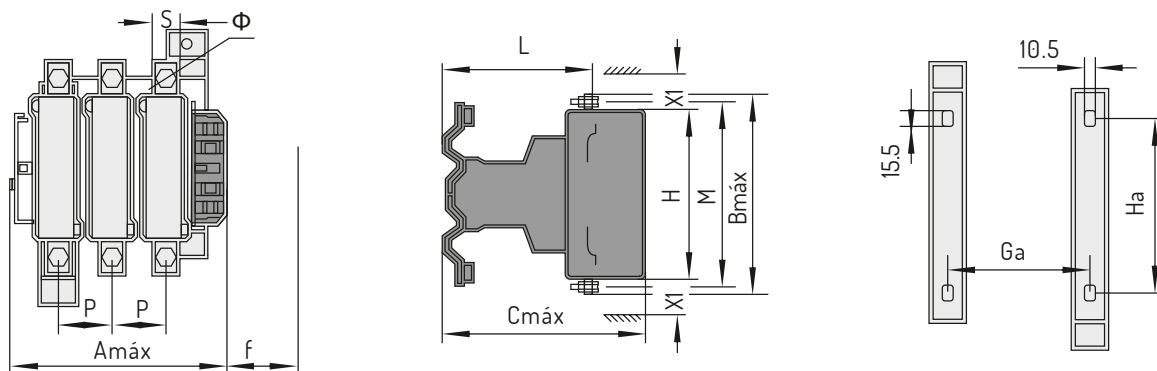
DIMENSIONES TOTALES Y DE MONTAJE (NC2-400-500)



CARACTERÍSTICAS

CARACTERÍSTICAS		NC2-500	NC2-630	
ESTRUCTURA		Tamaño 5b (3P)	Tamaño 6 (3P, 4P)	
ELECTRICAS	Norma	IEC/EN 60947-4-1		
	Tensión de trabajo Ue	Hasta 690 Vac		
	Tensión de aislamiento Ui	690 Vac		
	Frecuencia nominal	50/60 Hz		
	Intensidad térmica I _{th}	AC-1	630 A	800 A
	Intensidad nominal I _n	AC-3/AC-4	380/400 Vac	500 A
			660/690 Vac	353 A
Potencia del motor	AC-3	380/400 Vac	250 kW	
		660/690 Vac	335 kW	
Especificaciones de la bobina AC	Tensiones	110, 230, 400 Vac		
	Funcionamiento	85%...110% U _s		
	Apertura	20%...75% U _s		
	Consumo	Cierre	1500 VA	1700 VA
Retención		25 VA	25 VA	
MECÁNICAS	Temperatura ambiente	-5°C...+40°C		
	Altitud	≤ 2000 m		
	Categoría de sobretensión	III		
	Montaje	Placa de montaje		
	Grado de protección	IP00		
	Capacidad de los terminales de conexión	2x185 mm ²	2x240 mm ²	
	Tamaño de tornillo	M10	M12	
	Par de apriete	10 Nm	14 Nm	

DIMENSIONES TOTALES Y DE MONTAJE (NC2-630)



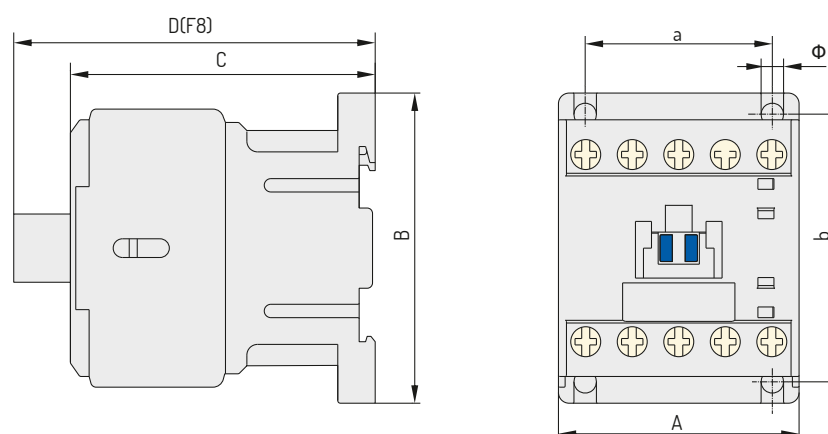
DIMENSIONES (mm)

MODELO	NC2-115		NC2-150		NC2-185		NC2-225		NC2-265		NC2-330		NC2-400		NC2-500		NC2-630	
	3P	4P	3P	4P	3P	4P	3P	4P	3P	4P	3P	4P	3P	4P	3P	3P	4P	
A	168	204	168	204	171	211	171	211	202	247	215	261	215	261	235	312	389	
B	163	163	171	171	175	175	198	198	204	204	208	208	208	208	238	305	305	
C	172	172	172	172	183	183	183	183	215	215	220	220	220	220	233	256	256	
P	37	37	40	40	40	40	48	48	48	48	48	48	48	48	55	80	80	
S	20	20	20	20	20	20	25	25	25	25	25	25	25	25	30	40	40	
Φ	M6	M6	M8	M8	M8	M8	M10	M10	M10	M10	M10	M10	M10	M10	M10	M12	M12	
f	131	131	131	131	131	131	131	131	147	147	147	147	147	147	150	181	181	
M	147	147	150	150	154	154	172	172	178	178	181	181	181	181	208	264	264	
H	124	124	124	124	127	127	127	127	147	147	158	158	158	158	172	202	202	
L	107	107	107	107	113.5	113.5	113.5	113.5	141	141	145	145	145	145	146	155	155	
XI 200-500V	10		10		10		10		10		10		15		15		20	
XI 660-1000V	15		15		15		15		15		15		20		20		30	
Ga	80		80		80		80		96		96		80		80	180	240	
Ha	110-120		110-120		110-120		110-120		110-120		110-120		170-180		170-180		180-190	

Serie NC8 (Z)

CARACTERÍSTICAS			NC8-06M	NC8-09M	NC8-12M	
ELÉCTRICAS	ESTRUCTURA		TAMAÑO MINI (3P, 4P)			
	Norma		IEC/EN 60947-4-1			
	Tensión de trabajo Ue		Hasta 690 Vac			
	Tensión de aislamiento Ui		690 Vac			
	Frecuencia nominal		50/60 Hz			
	Intensidad térmica Ith	AC-1	20 A			
	Intensidad nominal In	AC-3	220/230 Vac	6 A	9 A	12 A
			380/400 Vac	6 A	9 A	12 A
			660/690 Vac	3.8 A	4.9 A	4.9 A
	Potencia del motor	AC-3	220/230 Vac	1.5 kW	2.2 kW	3.0 kW
380/400 Vac			2.2 kW	4.0 kW	5.5 kW	
660/690 Vac			3.0 kW	4.0 kW	4.0 kW	
Especificac. bobina DC	Tensión de control Us		24, 110, 220, 250 Vdc			
	Funcionamiento		85%...110% Us			
	Apertura		10%...75% Us			
MECÁNICAS	Temperatura ambiente		-5°C...+40°C			
	Altitud		≤ 2000 m			
	Categoría de sobretensión		III			
	Montaje		Carril DIN / Placa de montaje			
	Grado de protección		IP20			

DIMENSIONES TOTALES Y DE MONTAJE



DIMENSIONES (mm)

MODELO	A máx	B máx	C máx	D máx	a	b	φ
NC8-06M/Z-12M/Z	45	59	70	106	35±0.28	50±0.32	4.2
NC8-06M/4/Z-12M/4/Z	45	59	70	106	35±0.28	50±0.32	4.2
NC8-06M/22/Z-12M/22/Z	45	59	70	106	35±0.28	50±0.32	4.2