

**CHNT**

Empower the World



## **SERIE C3**

**CARGADOR DE VEHÍCULO ELÉCTRICO CON TARJETA RFID**

**MODO 3**

**MANUAL DE USO E INSTALACIÓN**

## INDICE

<b>1) Información de seguridad</b>	<b>3</b>
I. Instrucciones de seguridad	3
II. Precauciones	3
III. Consideraciones	3
<b>2) Características técnicas</b>	<b>5</b>
I. Especificaciones técnicas	5
II. Condiciones de uso	5
<b>3) Antes de la instalación</b>	<b>6</b>
I. Requisitos mínimos de instalación	6
II. Entorno de instalación	6
III. Cableado	6
IV. Consideraciones	7
<b>4) Contenido del embalaje</b>	<b>8</b>
<b>5) Instrucciones de instalación</b>	<b>9</b>
I. Instrucciones de instalación detalladas (cableado por entrada inferior)	9
II. Instrucciones de instalación detalladas (cableado por entrada superior)	13
III. Instrucciones de instalación detalladas (cableado por entrada posterior)	17
IV. Ajuste de la corriente de carga	21
V. Configuración de las funciones mediante los interruptores DIP	22
VI. Función de los pulsadores en el lado derecho	22
VII. Colocación de la cubierta y encendido del equipo	23
<b>6) Funcionamiento</b>	<b>24</b>
I. Comprobaciones durante el encendido	24
II. Uso del cargador	24
III. Indicadores LED	24
IV. Indicadores sonoros	25
<b>7) Mantenimiento</b>	<b>26</b>
I. Revisión del producto	26
II. Descripción de la garantía	26
III. Precauciones en el mantenimiento	26
IV. Precauciones en el uso del equipo	26

## 1. INFORMACIÓN DE SEGURIDAD

### I. Instrucciones de seguridad

Este documento contiene información que se deberá respetar para su propia seguridad y evitar daños materiales. Siga las indicaciones de advertencias mostradas a continuación:

#### ADVERTENCIA:

- Se recomienda leer detenidamente el presente documento antes de instalar o usar el producto.
- El equipo que se describe en este manual debe ser manipulado y supervisado únicamente por un adulto, debiendo mantenerse fuera del alcance de los niños.
- El cargador de la serie C3 debe conectarse a la misma tierra que el sistema eléctrico mediante un cableado permanente o un conductor de conexión a tierra del equipo.
- No instale o utilice el cargador cerca de sustancias inflamables, explosivas, corrosivas, materiales combustibles, productos químicos o vapores.
- Utilice el cargador únicamente dentro de los parámetros de funcionamiento especificados.
- No verter agua u otros líquidos directamente sobre el equipo ni sobre el cable de carga o la toma de corriente. Guarde la toma de corriente debidamente cuando el equipo no esté en uso y, en ningún caso, debe dejarse apoyada en el suelo, para evitar así la exposición innecesaria con entornos potencialmente húmedos.
- Detenga el uso del equipo si sospecha que pueda estar defectuoso o si se aprecia alguna grieta o señal que muestre que el equipo pueda estar dañado.
- No intente desarmar, reparar, alterar o modificar el cargador si no es personal cualificado.
- Para cualquier reparación, póngase en contacto con el fabricante, distribuidor o punto de venta.
- El transporte del equipo debe realizarse con cuidado. No lo someta a esfuerzos excesivos o impactos fuertes; no tire, tuerza, enrede, arrastre o pise el cargador para evitar daños en sus componentes internos en la carcasa del equipo.
- No toque los terminales del cargador directamente con las manos desprotegidas o objetos metálicos.
- No doble con fuerza ni ejerza presión sobre ninguna parte del cargador. No utilice objetos afilados para manipular ninguna parte del equipo.
- No inserte objetos extraños en ninguna parte del cargador,
- El uso de un cargador de vehículo eléctrico puede afectar o comprometer el funcionamiento de cualquier dispositivo electrónico de uso médico, incluido los implantados como los marcapasos cardíacos o desfibriladores. Consulte con el fabricante del dispositivo electrónico los efectos que la carga pueda tener en estos dispositivos electrónicos antes de utilizar el cargador.

### II. Precauciones

#### ADVERTENCIA:

- No utilice generadores de energía privados como fuente de energía para la carga.
- Una incorrecta instalación o puesta en marcha del equipo podría dañar la batería y/o el inversor del propio vehículo eléctrico.
- No utilice el cargador a temperaturas fuera del rango de funcionamiento de -25°C a +55°C.

### III. Consideraciones

- Asegúrese de que el cable de carga está colocado de una forma segura para evitar caídas o tropiezos y que no esté sometido a una tensión mecánica excesiva.

- No utilice disolventes de limpieza para limpiar los componentes del cargador. Utilice un paño seco para limpiar periódicamente y eliminar la acumulación de suciedad y polvo en la carcasa exterior, el cable de carga y el extremo del conector del cable.
- Tenga cuidado de no dañar la placa de circuito cuando abra el cargador para realizar la conexión de la alimentación del equipo.

## 2. CARACTERÍSTICAS TÉCNICAS

### I. Especificaciones técnicas

Tabla de especificaciones	
Tensiones	230V ±10% AC (monofásico); 400V ±10% AC (trifásico)
Corriente	6A/8A/10A/12A/16A/20A/25A/32A
Frecuencia	50/60 Hz
Longitud de cable	6 m
Dimensiones	Alto: 380 mm - Ancho:169 mm - Profundidad:151/201 mm
Peso	6,2 Kg
Temperatura de funcionamiento	-25 °C ÷ +55 °C
Grado de protección	IP65 (con cable), IP55 (sin cable)
Consumo en standby	3 W
Humedad relativa	≤ 90% senza condensazione
Altitud	≤ 2000 m

### II. Condiciones de uso

- Protección integrada contra sobretensiones, subtensiones, sobrecarga, sobrecalentamiento, detección de corriente de fuga, protección contra anomalía de señal CP y dispositivo de corriente residual 6mA DC.
- Temperatura de funcionamiento: -25 °C ~ +55 °C.
- Grado de protección IP65 (con cable) y humedad relativa 0-90% para interiores y exteriores.
- Sensor de temperatura intergrado para instalaciones en ambientes con riesgo de incendio.
- Debe comprobarse si existen defectos a tierra antes de la puesta en marcha del equipo.
- Sistema sencillo para mantener el cable reogido.
- El equipo gestiona la carga de las baterías siguiendo una rampa de carga decreciente para protegerlas de un sobrecalentamiento excesivo.
- El cargador puede ser instalado en una pared o en un poste. Se permiten tres modos de cableado: cableado por la parte inferior, por la parte superior o por la parte posterior del equipo. Para realizar el cableado por la parte inferior o superior, es necesario instalar el elemento de extensión de pared. Consulte la sección 5 de este manual para más información.
- Activación mediante tarjeta RFID.
- Función: modo de control internacional (CP) o modo compatible.
- La corriente de carga nominal se puede configurar de acuerdo con las diferentes condiciones de carga del hogar.
- Protección contra rayos integrada.
- Norma: UNE-EN IEC61851-1 y UNE-EN 61851-21-2
- Resistencia a la corrosión: cumple con el ensayo de corrosión en atmósfera artificial GB/T 10125-1997 y el ensayo de niebla salina.
- Certificado: CE

### 3. ANTES DE LA INSTALACIÓN

#### I. Requisitos mínimos de instalación

La instalación del cargador requiere de antemano que:

- Se calcule la carga eléctrica existente para determinar la corriente máxima de funcionamiento.
- Se calcule la distancia para garantizar una caída de tensión mínima.
- El equipo sea instalado únicamente por personal cualificado.
- Solo se utilicen conductores de cobre.
- Se utilicen conductores que cumplen con las normas de cableado locales. El cable seleccionado debe ser capaz de soportar periodos de carga constante de hasta 40A.
- Se utilicen los dispositivos de protección necesarios y establecidos por el Reglamento Electrotécnico de Baja Tensión, debiendo incluirse las protecciones contra corrientes residuales, protecciones contra sobrecarga y cortocircuito, así como las protecciones contra sobretensiones.

#### II. Entorno de instalación

Indicaciones para seleccionar la mejor posición del cargador:

- Determine la posición de estacionamiento del vehículo para asegurarse de que el cable de carga llegue a la toma de carga del vehículo eléctrico.
- Instale el cargador en el lado donde normalmente se coloca la toma de carga del vehículo eléctrico.
- Elija un área bien ventilada. Evite la instalación del equipo dentro de una caja cerrada o junto a otros equipos que puedan calentarse mucho.
- Posicionamiento ideal a 1,2 m del suelo.
- Posicionamiento ideal a 190 mm de cualquier obstáculo para permitir que el cable se enrolle.

Nota: el cargador es adecuado para uso en exteriores. Sin embargo, se recomienda colocarlo siempre en un área resguardada de las inclemencias meteorológicas.

#### III. Cableado

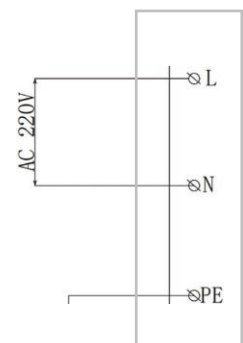
##### Monofásico

L, N debe conectarse con un cable adecuado preparado por un electricista profesional.

Debe garantizarse una tensión nominal de funcionamiento de 230 V  $\pm$ 10% entre fase y neutro.

ADVERTENCIA:

- La puesta a tierra debe realizarse en un solo punto y debe corresponder a la misma tierra equipotencial de la instalación, de lo contrario el cargador de vehículo eléctrico podría no funcionar.
- Antes de instalar el cargador, identifique el tipo de conexión disponible en el cuadro eléctrico. Esta acción deberá realizarse únicamente por un electricista profesional cualificado.

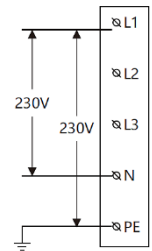


Nota: consulte a un electricista para asegurarse de que se cumple con las normas locales.

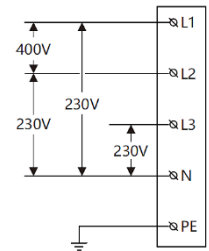
## Trifásico

L1, L2, L3, N debe conectarse con un cable adecuado preparado por un electricista profesional.

Para una conexión monofásica en un cargador trifásico, conecte el cable de fase en "L1", el cable de neutro en "N" y el cable de tierra en "PE". Los terminales "L2" y "L3" quedan libres, no conecte ningún cable a estos terminales. Debe garantizarse una tensión nominal de funcionamiento de 230 V  $\pm$ 10% entre fase y neutro.



Para una conexión trifásica, conecte todas los cables de fases en "L1", "L2", "L3", el cable de neutro en "N" y el cable de tierra en "PE". Debe garantizarse una tensión nominal de funcionamiento de 400 V  $\pm$ 10% entre fases o una tensión de funcionamiento de 230 V  $\pm$ 10% entre fase y neutro.



### ADVERTENCIA:

- La puesta a tierra debe realizarse en un solo punto y debe corresponder a la misma tierra equipotencial de la instalación, de lo contrario el cargador de vehículo eléctrico podría no funcionar.
- Antes de instalar el cargador, identifique el tipo de conexión disponible en el cuadro eléctrico. Esta acción deberá realizarse únicamente por un electricista profesional cualificado.

Nota: consulte a un electricista para asegurarse de que se cumple con las normas locales.

## IV. Consideraciones

Existen tres formas de instalar el cargador. La posición de la canalización de los cables determinará el método de instalación a seguir. Si la canalización es en superficie y discurre por la parte inferior de la pared, utilice el método de cableado por la parte inferior; si es en superficie y proviene del techo o discurre por la parte superior de la pared, utilice el método de cableado por la parte superior; si la canalización es empotrada, utilice el método de cableado por la parte posterior.

Nota: a lo largo del manual, se empleará el término canalización o conducto para indicar el tubo protector que alberga el cable de alimentación.

### Información adicional:

- Las aberturas de entrada al cargador están dimensionadas para un tubo de 32mm de diámetro.
- La canalización debe ser de metal o de material ignífugo.
- Utilice los dispositivos de protección adecuados para la línea de alimentación del cargador.
- Para asegurarse de que el cargador resiste los elementos, utilice prensaestopas para la entrada de la canalización.

#### 4. CONTENIDO DEL EMBALAJE



1	2	3	4	5	6	7	8	9
---	---	---	---	---	---	---	---	---

N°	Artículo	Cantidad
1	Cargador de vehículo eléctrico	1
2	Elemento de extensión de pared	1
3	Placa de soporte a pared	1
4	Tarjetas RFID	5
5	Prensaestopas M32	1
6	Tornillos M6x8	4
7	Tacos 8x40 con tornillos Allen para anclaje	6
8	Tacos 8x40 con tornillos de cabeza plana para anclaje	2
9	Plantilla para instalación en pared	1

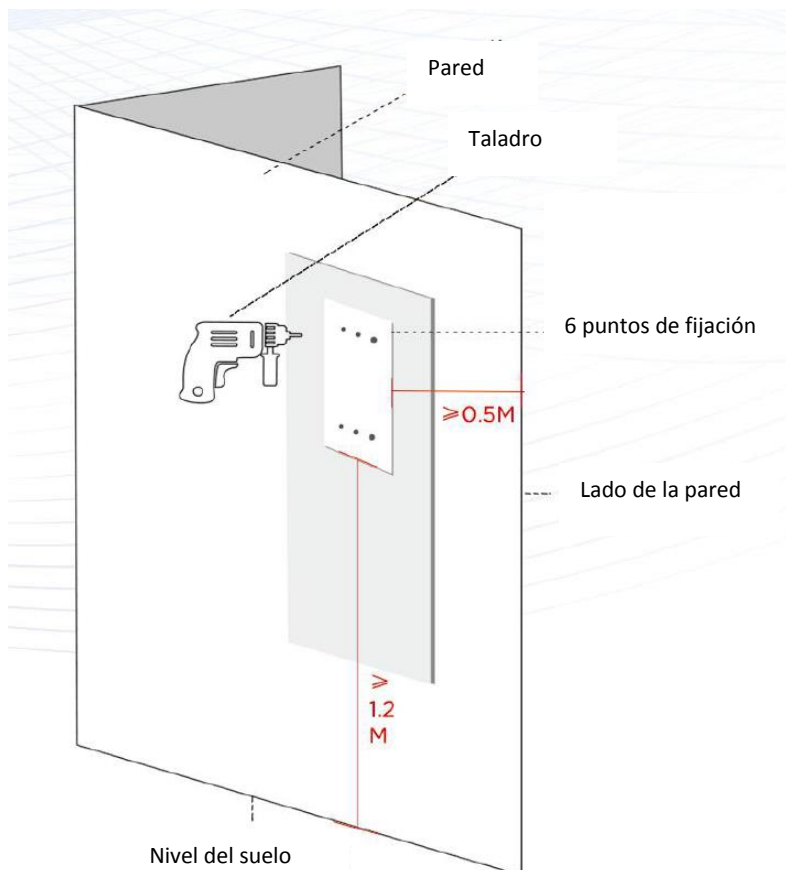


## 5. INSTRUCCIONES DE INSTALACIÓN

### I. Instrucciones de instalación detalladas (cableado por entrada inferior)

#### Paso 1 Predisposición de los huecos en la pared

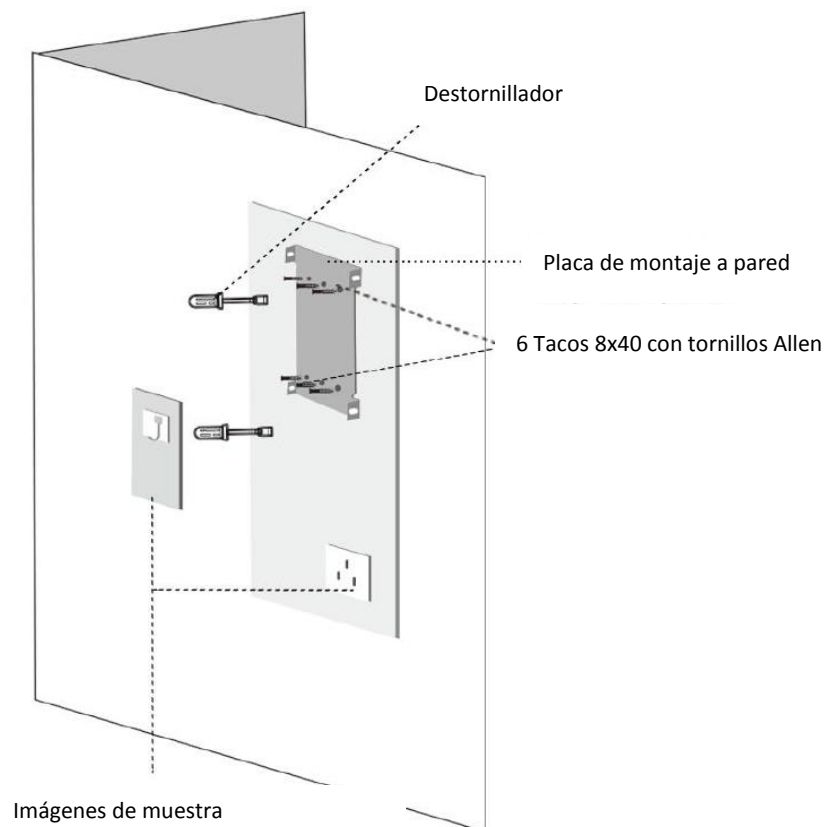
1. Coloque la plantilla en la pared donde se instalará el cargador. En la Figura 1 se muestran las distancias recomendadas: 1,20 m desde el nivel del suelo y 0,50 m desde otros objetos.
2. Taladre los 6 agujeros siguiendo las marcas de la plantilla de posicionamiento.



**FIGURA 1**

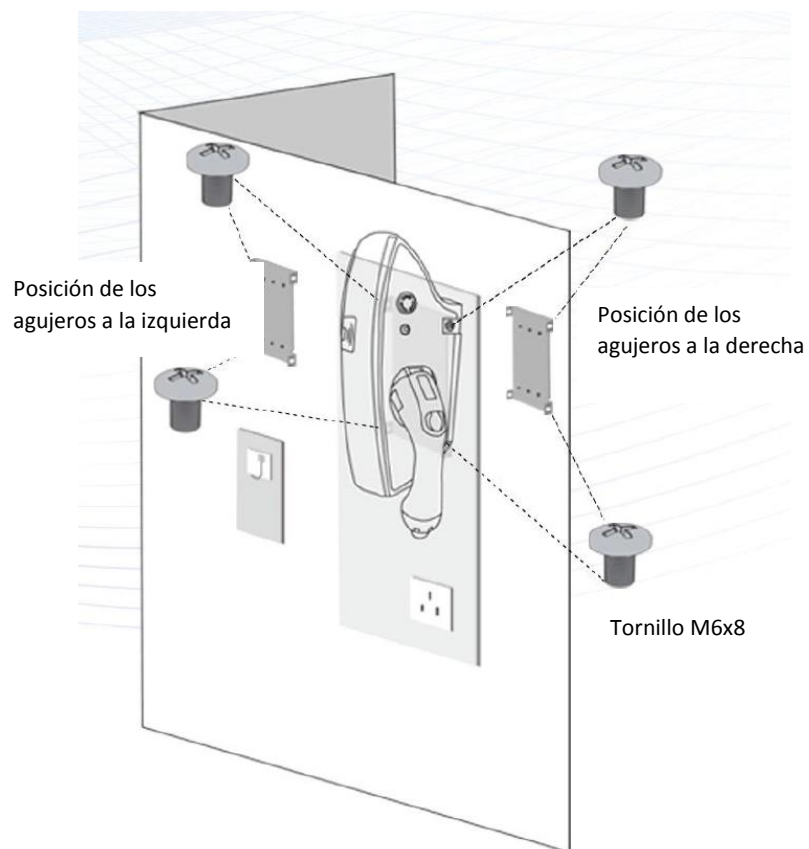
**Paso 2 Instalación de la placa de soporte**

1. Introducir los tacos para anclaje de 8x40 con tornillos Allen en los agujeros recién perforados en la pared como se muestra en la Figura 2.
2. Coloque la placa de soporte a pared e inserte los tornillos Allen en los orificios; use el destornillador para apretarlos.

**FIGURA 2**

**Paso 3 Instalación del cargador**

1. Instale el cargador en la placa de soporte a pared alineando los 4 orificios laterales.
2. Utilice los 6 tornillos M6x8 para fijar el cargador sobre la placa de soporte como se muestra en la Figura 3.

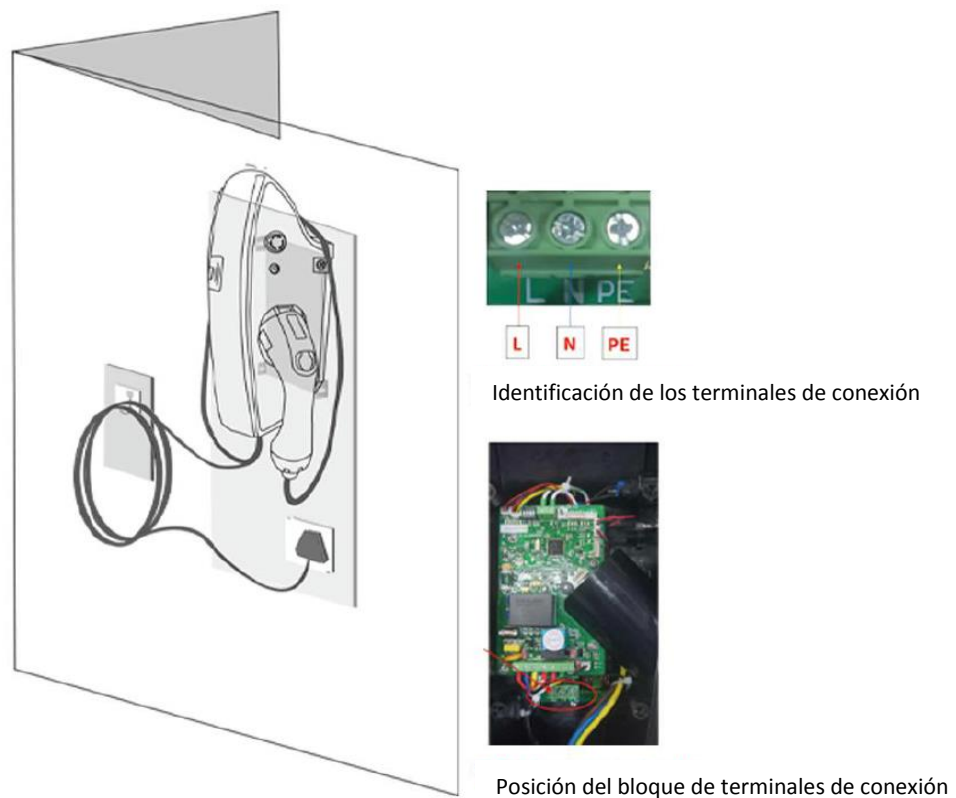
**FIGURA 3**

### Paso 4 Cableado

**Nota:** consulte con un electricista profesional cualificado para conocer las dimensiones correctas de las secciones de cable adecuado para la corriente máxima.

**Nota:** es responsabilidad del instalador profesional cualificado determinar si se requiere una conexión a tierra adicional para garantizar el cumplimiento de las normativas locales. La puesta a tierra debe realizarse aguas arriba de la alimentación al cargador y no en la entrada del propio cargador.

1. Utilice un destornillador para retirar los 6 tornillos de la cubierta. Retire la cubierta para acceder a los terminales de conexión.
2. Conectar el cable de alimentación al bloque de terminales siguiendo las conexiones indicadas:
  - "L": conexión de la fase
  - "N": conexión del neutro (azul)
  - "PE": conexión a tierra (verde/amarillo)

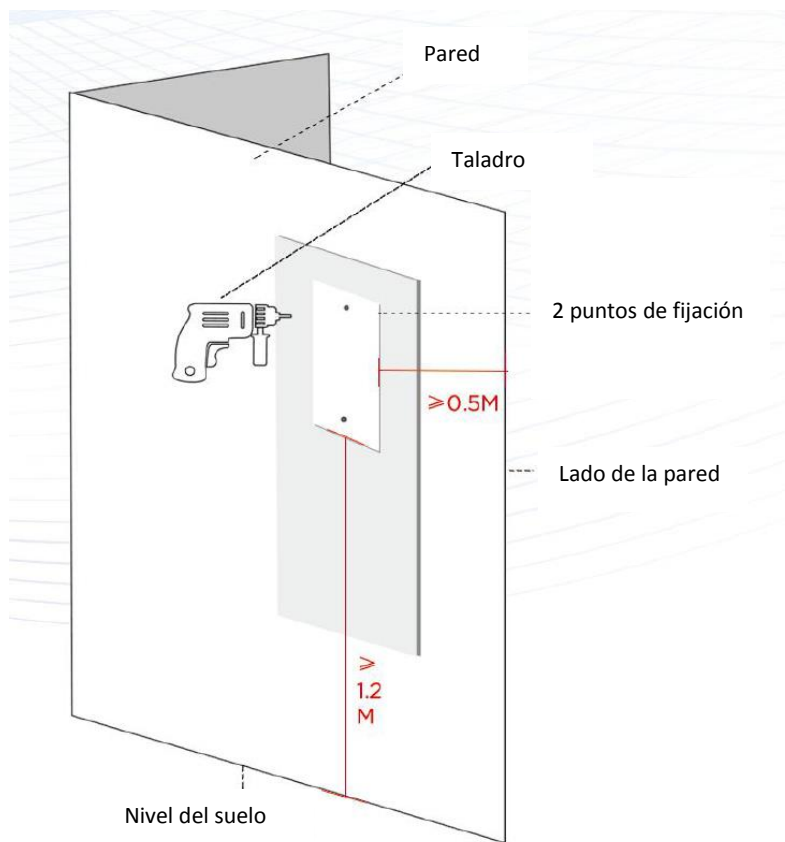


**FIGURA 4**

## II. Instrucciones de instalación detalladas (cableado por la parte superior)

### Paso 1 Predisposición de los huecos en la pared

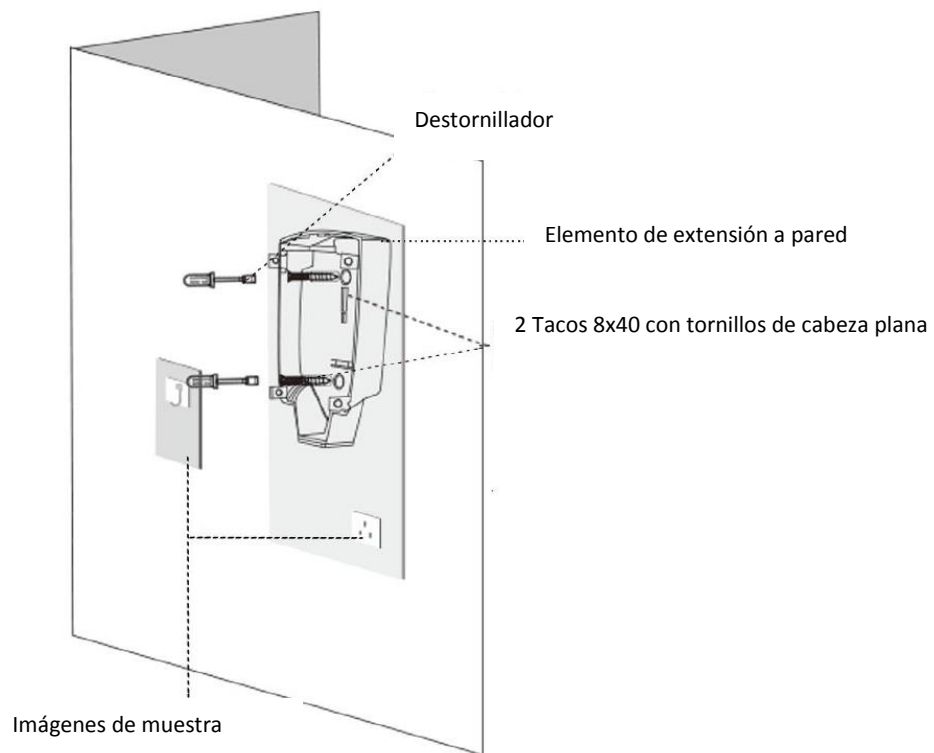
1. Coloque la plantilla en la pared donde se instalará el cargador. En la Figura 5 se muestran las distancias recomendadas: 1,20 m desde el nivel del suelo y 0,50 m desde otros objetos.
2. Taladre los 2 agujeros siguiendo las marcas de la plantilla de posicionamiento para instalar el elemento de extensión a pared.



**FIGURA 5**

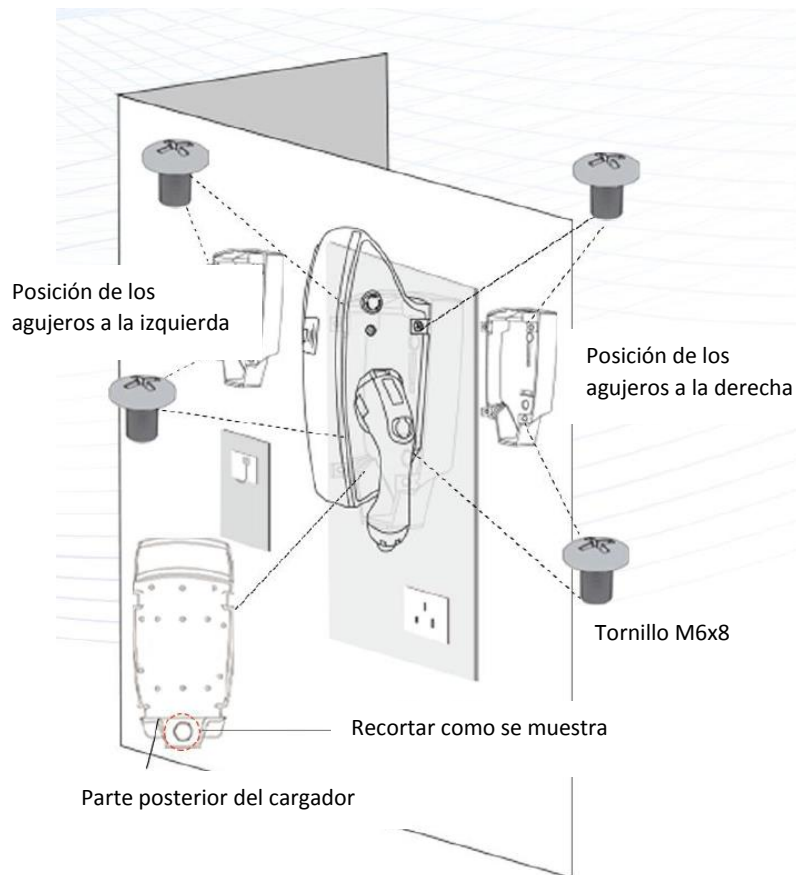
***Paso 2 Instalación del elemento de extensión a pared***

1. Introducir los tacos para anclaje de 8x40 con tornillos de cabeza plana en los agujeros recién perforados en la pared como se muestra en la Figura 6.
2. Coloque el elemento de extensión a pared e inserte los tornillos de cabeza plana en los orificios; use el destornillador para apretarlos.

**FIGURA 6**

**Paso 3 Instalación del cargador**

1. Recorte el orificio en la parte posterior de cargador como se muestra en la Figura 7.
2. Instale el cargador en el elemento de extensión a pared alineando los 4 orificios laterales.
3. Utilice los 6 tornillos M6x8 para fijar el cargador sobre el elemento de extensión a pared como se muestra en la Figura 7.

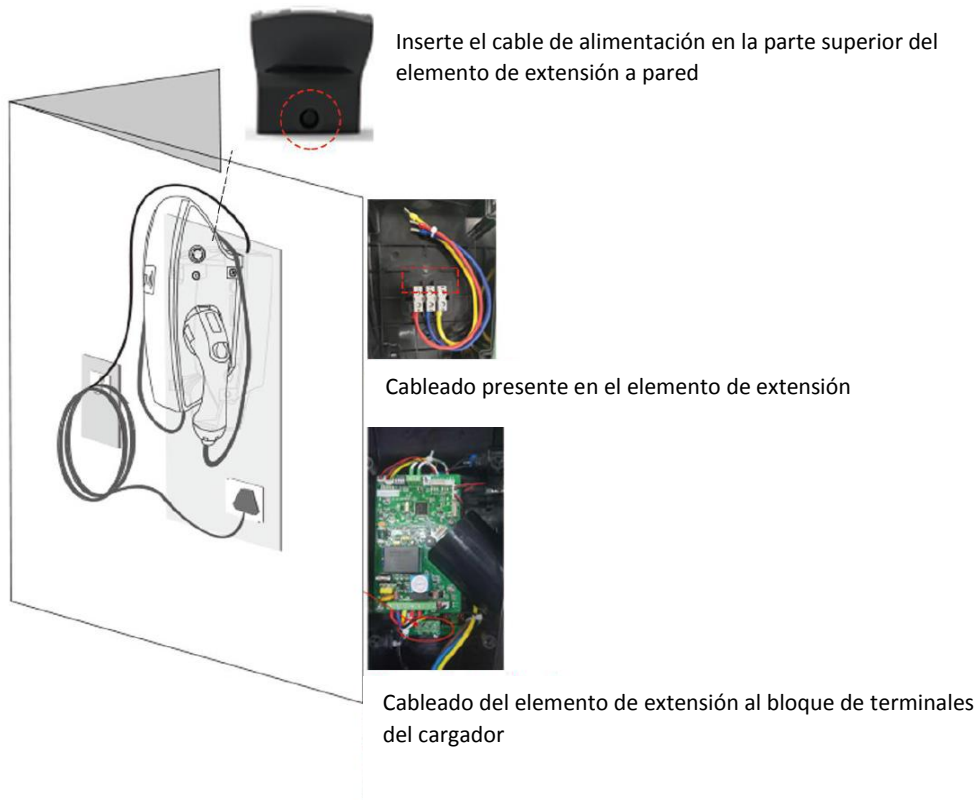
**FIGURA 7**

### Paso 4 Cableado

**Nota:** consulte con un electricista profesional cualificado para conocer las dimensiones de las secciones de cable adecuado para la corriente máxima.

**Nota:** es responsabilidad del instalador profesional cualificado determinar si se requiere una conexión a tierra adicional para garantizar el cumplimiento de las normativas locales. La puesta a tierra debe realizarse aguas arriba de la alimentación al cargador y no en la entrada del propio cargador.

1. Utilice un destornillador para retirar los 6 tornillos de la cubierta. Retire la cubierta para acceder a los terminales de conexión.
2. Conectar el cable de alimentación al bloque de terminales dentro del elemento de extensión siguiendo las conexiones indicadas:
  - "L": conexión de la fase
  - "N": conexión del neutro (azul)
  - "PE": conexión a tierra (verde/amarillo)
3. Conectar los cables del elemento de extensión al bloque de terminales siguiendo las conexiones indicadas:
  - "L": conexión de la fase
  - "N": conexión del neutro (azul)
  - "PE": conexión a tierra (verde/amarillo)



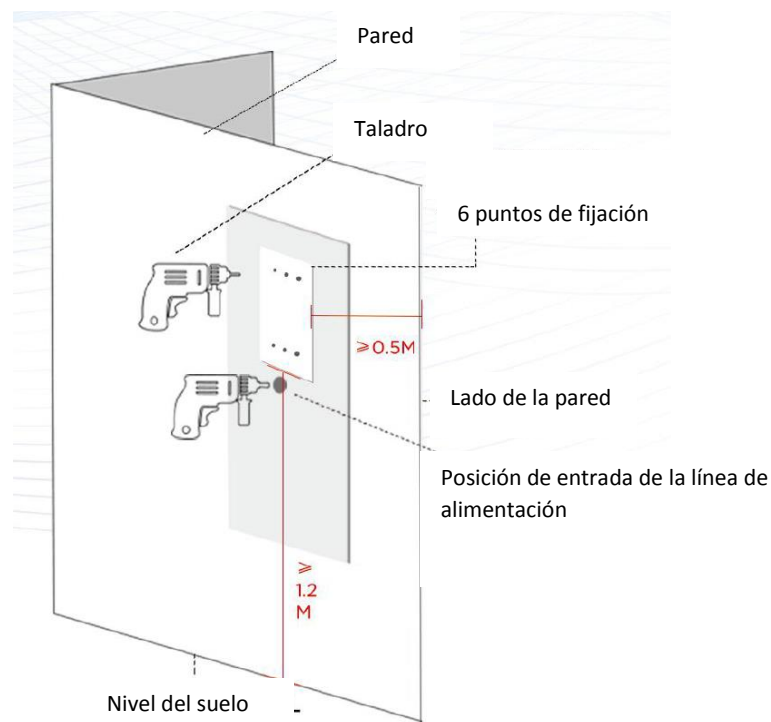
**FIGURA 8**



### III. Instrucciones de instalación detalladas (cableado por entrada posterior)

#### Paso 1 Predisposición de los huecos en la pared

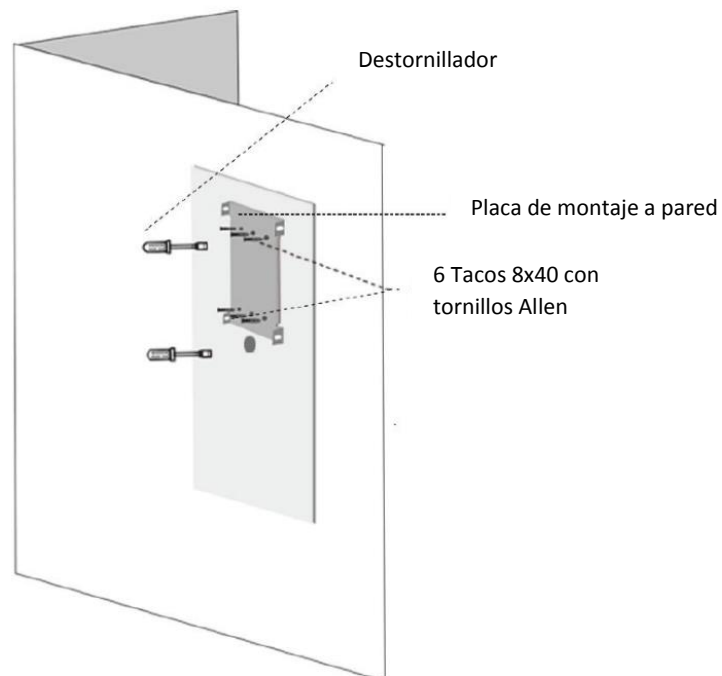
1. Coloque la plantilla en la pared donde se instalará el cargador. En la Figura 9 se muestran las distancias recomendadas: 1,20 m desde el nivel del suelo y 0,50 m desde otros objetos.
2. Taladre los 6 agujeros siguiendo las marcas de la plantilla.



**FIGURA 9**

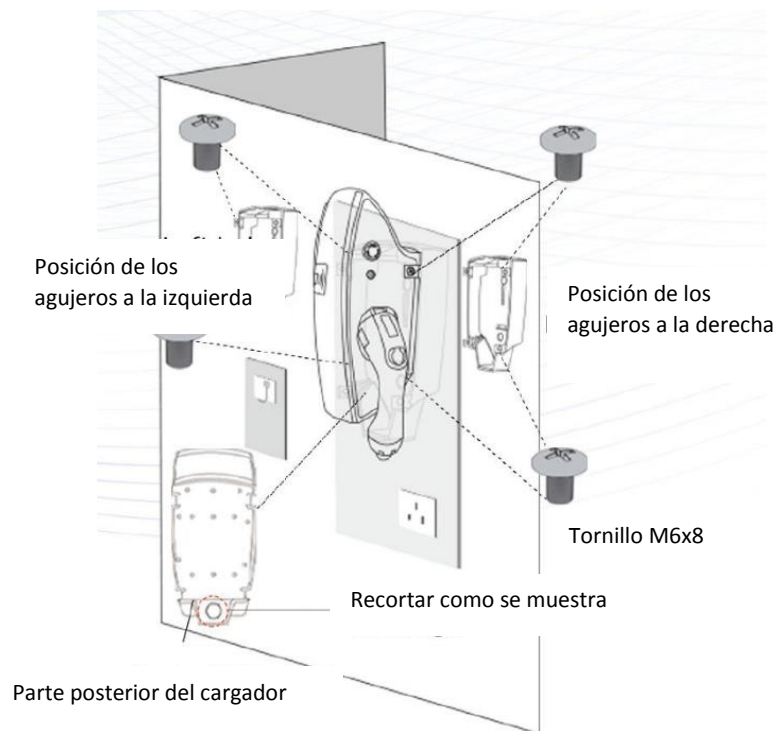
**Paso 2 Instalación de la placa soporte**

1. Introducir los tacos para anclaje de 8x40 con tornillos Allen en los agujeros recién perforados en la pared como se muestra en la Figura 2.
2. Coloque la placa de soporte a pared e inserte los tornillos Allen en los orificios; use el destornillador para apretarlos.

**FIGURA 10**

**Paso 3 Instalación del cargador**

1. Instale el cargador en la placa de soporte a pared alineando los 4 orificios laterales.
2. Utilice los 6 tornillos M6x8 para fijar el cargador sobre la placa de soporte como se muestra en la Figura 11.

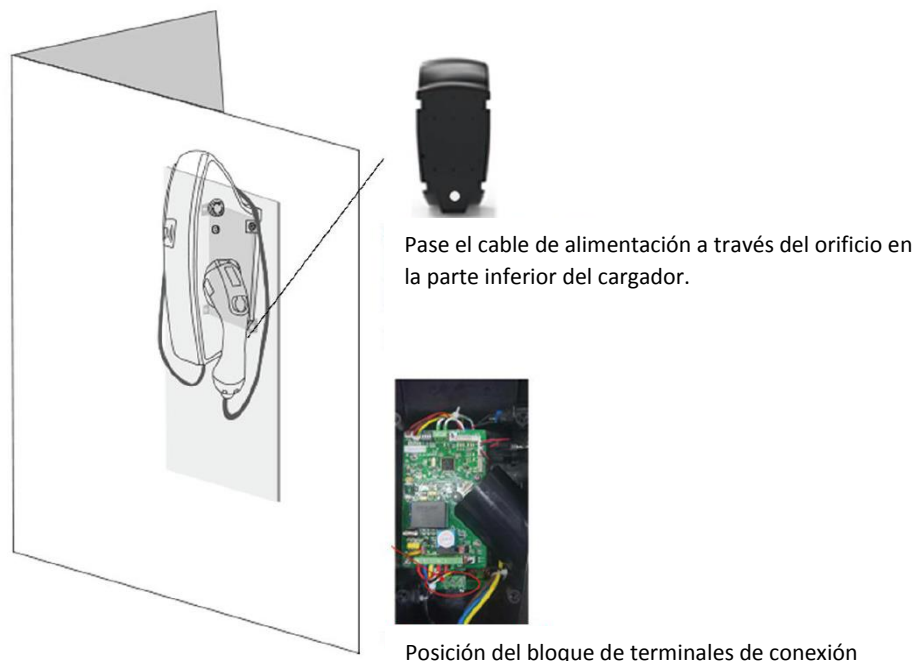
**FIGURA 11**

### Paso 4 Cableado

**Nota:** consulte con un electricista profesional cualificado para conocer las dimensiones de las secciones de cable adecuado para la corriente máxima.

**Nota:** es responsabilidad del instalador profesional cualificado determinar si se requiere una conexión a tierra adicional para garantizar el cumplimiento de las normativas locales. La puesta a tierra debe realizarse aguas arriba de la alimentación al cargador y no en la entrada del propio cargador.

1. Utilice un destornillador para retirar los 6 tornillos de la cubierta. Retire la cubierta para acceder a los terminales de conexión.
2. Conectar el cable de alimentación al bloque de terminales siguiendo las conexiones indicadas:
  - "L": conexión de la fase
  - "N": conexión del neutro (azul)
  - "PE": conexión a tierra (verde/amarillo)



**FIGURA 12**

### ADVERTENCIA:

- La instalación del cargador debe ser realizado únicamente por personal cualificado para su propia seguridad y evitar daños en las personas o animales.
- No realizar la instalación del equipo sin haber leído previamente este manual.
- ¡Riesgo de descarga eléctrica! Antes de realizar el montaje y la instalación del cargador, asegúrese de que todas las fuentes de alimentación están apagadas y utilice un voltímetro para asegurarse de que no existen voltajes en la línea de alimentación ni en los terminales de conexión.

#### IV. Ajuste de la corriente de carga

##### ADVERTENCIA:

La línea de alimentación al cargador debe estar desconectada antes de realizar cualquier cambio en la configuración de los interruptores DIP o en el potenciómetro. La electrónica del sistema no reconocerá ningún cambio si la alimentación está conectada. Además, puede existir riesgo de descarga.

El valor de la corriente se ajusta en el potenciómetro mostrado en la Figura 13. Utilice un destornillador de cabeza plana para realizar cualquier ajuste de este potenciómetro.



**Figura 13**

##### Procedimiento de ajuste

1. Desconecte la fuente de alimentación al cargador.
2. Utilice un destornillador pequeño de cabeza plana para ajustar el potenciómetro colocando la flecha en la dirección del valor correspondiente al rango de corriente que se desea configurar. La relación entre la posición del potenciómetro y el ajuste de la corriente de carga se muestra en la Tabla 1:

Posición del potenciómetro	Corriente de carga
0	6 A
1	8 A
2	10 A
3	12 A
4	16 A
5	20 A
6	25 A
7	32 A

**Tabla 1**

## V. Configuración de las funciones mediante los interruptores DIP

### ADVERTENCIA:

La línea de alimentación al cargador debe estar desconectada antes de realizar cualquier cambio en la configuración de los interruptores DIP o en el potenciómetro. La electrónica del sistema no reconocerá ningún cambio si la alimentación está conectada. Además, puede existir riesgo de descarga.

Para establecer los parámetros de conexión a tierra, activación del control RFID o el control CP, debe configurarse los interruptores DIP mostrados en la Figura 14. Siga las instrucciones a continuación para la configuración de estos interruptores.

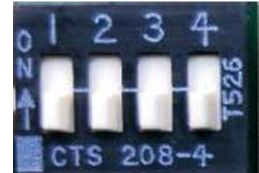


Figura 14

### Procedimiento de ajuste

1. Desconecte la fuente de alimentación al cargador.
2. Utilice un destornillador pequeño de cabeza plana para ajustar los interruptores DIP para realizar la función correspondiente como se muestra en la Tabla 2.
3. Los 4 interruptores DIP en posición apagado establece el valor de fábrica.


Posición del interruptor DIP	Función
1	Detección de la conexión a tierra: OFF: Habilitada / ON: Deshabilitada
2	Modo de activación de carga: OFF: activación RFID / ON: inicio automático
3	Control piloto CP: OFF: modo CP internacional / ON: modo compatible

Tabla 2

## VI. Función de los pulsadores en el lado derecho

En la siguiente tabla se describen las funciones de los pulsadores:

Pulsador	Función	
Pulsador de emergencia	Corta el suministro de carga hacia el vehículo	

Pulsador de prueba diferencial	Comprobar el funcionamiento de la protección diferencial	
--------------------------------	--	---

#### IV. Colocación de la cubierta y encendido del equipo

- Utilice un destornillador para fijar la tapa con un par apriete de 1,5 – 1,8 Nm.
- Coloque el cargador en la placa de soporte o en el elemento de extensión a pared (según el método de instalación) y atornille los tornillos M6x8 con un par de apriete de 1,5 – 1,8 Nm.
- Deben instalarse las protecciones adecuadas establecidas por el Reglamento Electrotécnico de Baja Tensión, incluyendo un interruptor magnetotérmico de calibre adecuado al ajuste de la corriente máxima, un interruptor diferencial de sensibilidad 30 mA de clase A, así como las protecciones contra sobretensiones permanentes y transitorias de acuerdo a las especificaciones del Reglamento.



**FIGURA 15**

## 6. FUNCIONAMIENTO

### I. Comprobaciones durante el encendido

Nº	Comprobación
1	Asegúrese de que el interruptor de protección de la línea de alimentación al cargador ha sido elegido e instalado adecuadamente para su protección.
2	Verifique que no haya cortocircuito entre los terminales de salida del cargador.
3	Verifique que el enchufe de carga no esté conectado al vehículo.
4	Asegúrese de que el interruptor de corte esté en posición cerrada de ENCENDIDO.
5	Al encenderse, el cargador realiza una autocomprobación debe durar unos 10 segundos.
6	Tras la autocomprobación, verifique la señal del LED: <ul style="list-style-type: none"> <li>• Modo de espera (normal): LED verde encendido.</li> <li>• Fallo del equipo (anomalía): LED amarillo encendido.</li> </ul>
7	El cargador está listo para usarse.

### II. Uso del cargador

Después de realizar las comprobaciones durante el encendido indicados en el apartado anterior, el sistema de recarga está listo para usarse según las siguientes modalidades:

#### a) Uso en modalidad RFID:

1. Inserte la toma de corriente en el vehículo eléctrico.
2. Pase la tarjeta RFID justo por delante del símbolo RFID del cargador.
3. En este momento comienza la carga del vehículo eléctrico.
4. Si desea detener la carga, presione el pulsador rojo de emergencia situado en el lado derecho del cargador.
5. La carga se detiene en todo caso cuando se ha alcanzado un determinado porcentaje de recarga fijado en el vehículo eléctrico.

#### b) Uso en modalidad AUTOMÁTICO:

1. Inserte la toma de corriente en el vehículo eléctrico.
2. Tras un instante, comienza la carga del vehículo eléctrico.
3. Si desea detener la carga, presione el pulsador rojo de emergencia situado en el lado derecho del cargador.
4. La carga se detiene en todo caso cuando se ha alcanzado un determinado porcentaje de recarga fijado en el vehículo eléctrico.

### III. Indicadores LED

Cargador	LED
Equipo sin alimentación	LED apagado
Control de encendido	LEDs verde, amarillo, rojo
Modo espera	LED verde
<b>Funcionamiento con tarjeta RFID</b>	
Se ha conectado la toma de corriente al vehículo pero no se ha pasado la tarjeta RFID (vehículo no está listo para cargar)	Encendido de los LEDs en secuencia repetitiva: de arriba a abajo



Se ha conectado la toma de corriente al vehículo y se ha pasado la tarjeta RFID (el vehículo está listo para cargar)	Encendido de los LEDs en secuencia repetitiva: una luz comienza desde arriba y otra desde abajo, ambas hacia el centro
Modo recarga	Encendido de los LEDs en secuencia repetitiva: comenzando desde el centro, una luz hacia arriba y otra hacia abajo
Parada de emergencia	LED amarillo
<b>Funcionamiento en modo AUTOMÁTICO</b>	
Se ha conectado la toma de corriente y la recarga se inicia automáticamente	LED amarillo parpadea rápidamente (250 ms encendido, 250 ms apagado)
<b>Anomalía</b>	
Anomalía en la señal CP	LEDs amarillo y rojo parpadean alternativamente (intervalo de 1s)
Conexión a tierra o conexión de la alimentación incorrecta	LED rojo
Protección contra sobretensiones	LED rojo parpadea (parpadea 1 vez cada 500 ms y después se repite tras 2 segundos)
Protección contra subtensión	LED rojo parpadea (parpadea 2 veces cada 500 ms, después se repite tras 2 segundos)
Protección contra sobrecarga	LED rojo parpadea (intervalo de 500 ms)
Protección contra sobrecalentamiento	LED rojo parpadea (intervalo de 250 ms)
Protección diferencial	LED rojo parpadea (parpadea 3 veces cada 500ms y después se repite tras 2 segundos)
La placa LED no está conectada correctamente	LED amarillo se enciende 1 vez y luego parpadea 2 veces de forma intermitente
DLB sin conexión	LED amarillo se enciende 1 vez y LED rojo parpadea 1 vez de forma intermitente
Anomalía de corriente	LED amarillo se enciende 1 vez y LED rojo parpadea 2 veces de forma intermitente

#### IV. Indicadores sonoros

Sonido	Estado	Función
Zumbido breve de 1 sonido	RFID operativo	Comienza la recarga
Zumbido breve de 2 sonidos	RFID operativo	Detiene la recarga
Zumbido prolongado	RFID fallo	Ninguna

## 7. MANTENIMIENTO

Para garantizar la vida útil del equipo y reducir los riesgos durante su uso, es necesario realizar una revisión del cargador dentro del periodo especificado. La revisión del equipo debe ser realizada únicamente por profesionales cualificados y se deben utilizar herramientas de verificación y control certificadas.

### I. Revisión del producto

- Compruebe regularmente si existen daños visibles en el equipo.
- Asegúrese de que la parada de emergencia, las protecciones y todos los componentes conectados al equipo puedan emplearse en todas las circunstancias y realizar pruebas periódicas.
- En caso de producirse un defecto a tierra, primero asegúrese de que el cable de tierra esté conectado correctamente, después verifique que no existan tensiones en el cargador.

### II. Descripción de la garantía

- Asegúrese de que el cargador ha sido instalado por el personal cualificado. Durante el periodo de garantía, si se encuentra algún defecto durante su uso normal, el fabricante proporcionará la garantía y el servicio del producto.
- La incorrecta manipulación, instalación, uso y/o mantenimiento del equipo por parte del usuario, así como la negligencia o los daños producidos del producto no están cubiertos por la garantía.

### III. Precauciones en el mantenimiento

- No desmonte ni modifique el cargador ni su cableado sin autorización. El incumplimiento de esta instrucción puede derivar en riesgo de descargas eléctricas y de incendio.
- En caso de un corte de alimentación, el instalador o personal de mantenimiento autorizado debe realizar el restablecimiento del suministro eléctrico. El mantenimiento del equipo debe realizarse únicamente con la alimentación desconectada. El incumplimiento de esta instrucción puede derivar en riesgo de descargas eléctricas.
- El pulsador de parada de emergencia debe inspeccionarse periódicamente y repararse en caso de defecto visible para garantizar su eficacia.
- No debe haber materiales combustibles cerca del cargador. En caso de presencia de dichos materiales, es necesario retirarlos previamente del área para evitar el riesgo de incendio.

### IV. Precauciones en el uso del equipo

- Verifique si los parámetros del vehículo eléctrico y el cargador son compatibles antes de usarlo, de lo contrario, podría causar daños al vehículo.
- No se debe utilizar el equipo en caso de defecto en el mismo. No realice ninguna operación de carga en situaciones de defecto o anomalía en la carga. Si detecta alguna anomalía, póngase en contacto con el instalador lo antes posible.
- Siga estrictamente todos los procedimientos operativos y las instrucciones indicadas en este manual. El incumplimiento de algunas de las instrucciones puede derivar en riesgo de descarga eléctrica.
- En caso de incendio, inundación u otro fenómeno próximo a la instalación del cargador, está terminantemente prohibido acercarse al equipo. En estos casos el usuario debe ponerse en contacto con el personal competente para el manejo de situaciones de emergencias.
- Los adultos deben prestar atención a los niños cuando estén cerca del cargador para evitar accidentes como las descargas eléctricas.



Chint Electrics S.L. se reserva el derecho de modificar este manual en caso de modificaciones técnicas y/o errores u omisiones.



Empower the World

CHINT 202209-Manual C3



Chint Electrics S.L.

Calle Jose Echegaray 8, E3, P0, O7

28232 Las Rozas (Madrid)

Tel. +34 91 645 03 53

E-mail: [info@chint.eu](mailto:info@chint.eu)

[www.chint.eu](http://www.chint.eu)