

NVF5 GUÍA RÁPIDA DE PUESTA EN MARCHA

El propósito de este documento es recoger las pautas básicas para guiar al usuario en la instalación, puesta en marcha y diagnóstico de averías del variador de la serie NVF5. Para más información, consulte el manual completo de instrucciones.

1. Instrucciones de seguridad

Peligro
<ul style="list-style-type: none"> ▪ La instalación y mantenimiento del equipo debe ser realizado únicamente por el personal cualificado, respetando siempre las normas vigentes en el Código Eléctrico Nacional. ▪ Instale el variador sobre una base metálica (envolvente) u otro material ignífugo y manténgalo siempre lejos de materiales combustibles. ▪ El equipo debe instalarse en un entorno seco. No instalarlo nunca en áreas con polvo, moho o insectos. Queda prohibida la instalación en atmósferas con riesgo de explosión. ▪ No instalar el variador directamente en el exterior, expuesto a las inclemencias climáticas ni en emplazamientos donde incida directamente la luz solar. ▪ Deberá instalarse una protección con fusibles o interruptor magnetotérmico que proteja la línea entre la fuente de alimentación y el variador. ▪ La protección FASE(S)+NEUTRO debe garantizar la desconexión del neutro después de las fases, y la conexión del neutro antes de las fases.

2. Descripción del código de producto

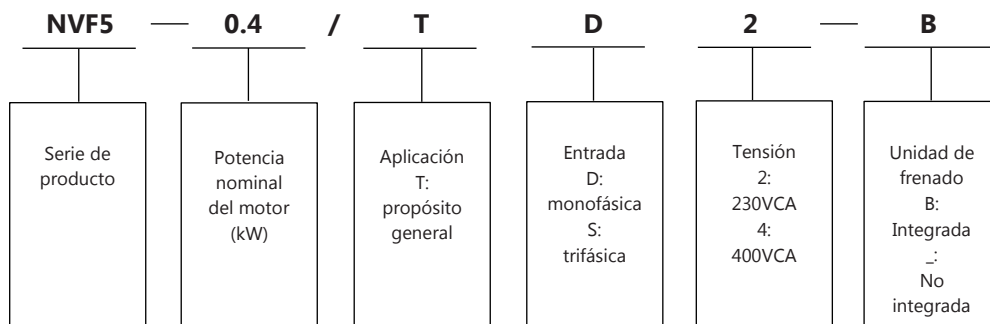


Figura 2-2-1 Descripción del código de producto

Principales características nominales:

Entrada	Referencia	Capacidad nominal (kVA)	Corriente de entrada (A)	Corriente de salida (A)	Potencia del motor (KW)
Monofásica 230VCA	NVF5-0.4/TD2-B	1.0	5.4	2.5	0.4
	NVF5-0.75/TD2-B	1.9	10.3	5	0.75
	NVF5-1.5/TD2-B	2.9	15.5	7.5	1.5
	NVF5-2.2/TD2-B	4.2	20	10	2.2
Trifásica 400VCA	NVF5-0.4/TS4-B	0.8	2.3	1.5	0.4
	NVF5-0.75/TS4-B	1.5	3.4	2.7	0.75
	NVF5-1.5/TS4-B	3.0	5.1	4.2	1.5
	NVF5-2.2/TS4-B	4.0	6.6	5.8	2.2
	NVF5-3.7/TS4-B	5.9	12.1	10.5	3.7
	NVF5-5.5/TS4-B	8.6	13.1	13	5.5
	NVF5-7.5/TS4-B	11.0	22.2	17	7.5

Dimensiones y peso:

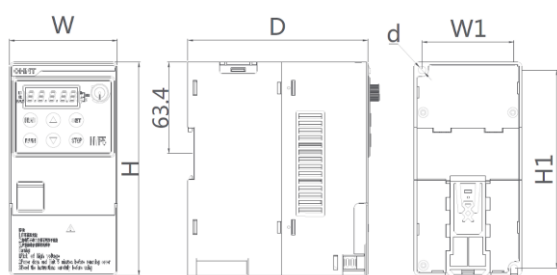


Figura 2-6-1 Dimensiones
NVF5-0.4/TD2 ~ NVF5-2.2/TD2/NVF5-0.4/TS4-B ~ NVF5-2.2/TS4-B

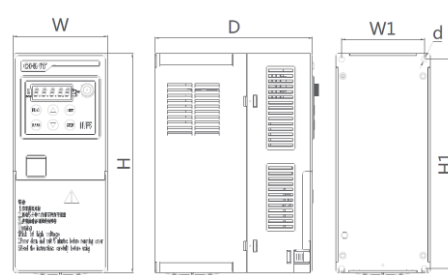


Figura 2-6-2 Dimensiones
NVF5-3.7/TS4-B ~ NVF5-7.5/TS4-B

Referencia	W (mm)	H (mm)	D (mm)	W1 (mm)	H1 (mm)	d (mm)	Peso (kg)
NVF5-0.4/TD2-B	75	148	125.2	64	137.5	Ø5.3	1.2
NVF5-0.75/TD2-B							
NVF5-1.5/TD2-B							
NVF5-2.2/TD2-B	75	148	146.7	64	137.5	Ø5.3	1.25
NVF5-0.4/TS4-B	75	148	125.2	64	137.5	Ø5.3	1.03
NVF5-0.75/TS4-B							
NVF5-1.5/TS4-B							
NVF5-2.2/TS4-B	89.5	206	149.2	78.5	196.8	Ø5.5	1.79
NVF5-3.7/TS4-B							
NVF5-5.5/TS4-B	118	216	163.4	105	205	Ø6	2.78
NVF5-7.5/TS4-B							

3. Instalación y cableado

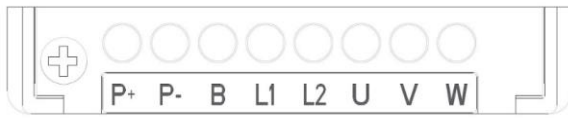


Figura 3-5-1 Terminales de potencia NVF5-0.4/TD2 ~ 2.2/TD2



Figura 3-5-2 Terminales de potencia NVF5-0.4/TS4-B ~ NVF5-7.5/TS4-B

Terminal	Nombre	Descripción
R, S, T	Entrada del circuito de potencia	Terminales de la entrada trifásica CA conectados a la red.
L1, L2	Entrada del circuito de potencia	Terminales de la entrada monofásica CA conectados a la red.
U, V, W	Salida del variador	Terminales de salida trifásica CA conectados al motor de inducción CA.
	Tierra	Terminal de puesta a tierra mediante conductor de protección.
P+ P-	Bus DC (modelos monofásicos)	Terminales del bus DC para conectar los terminales de inductancia DC.
P+ B	Resistencia de frenado	Terminales para conectar la resistencia de frenado en modelos 1P.
P B	Resistencia de frenado	Terminales para conectar la resistencia de frenado en modelos 3P.

Esquema de conexión

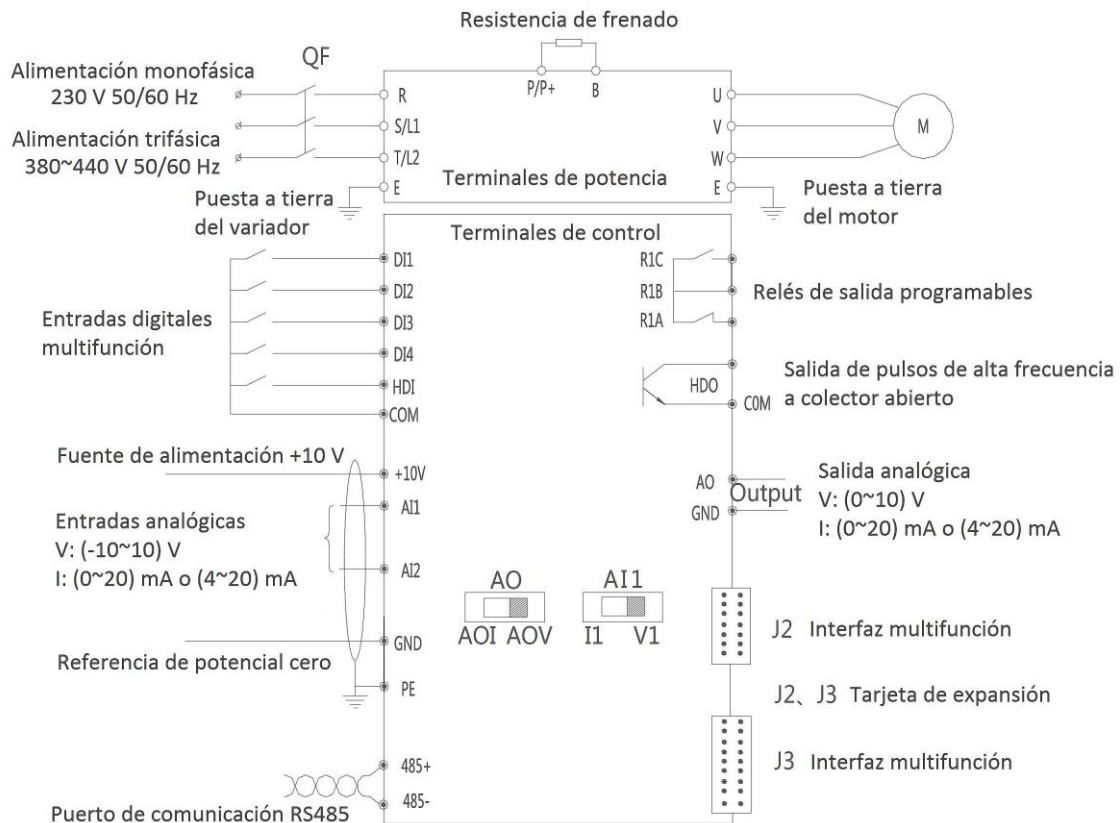
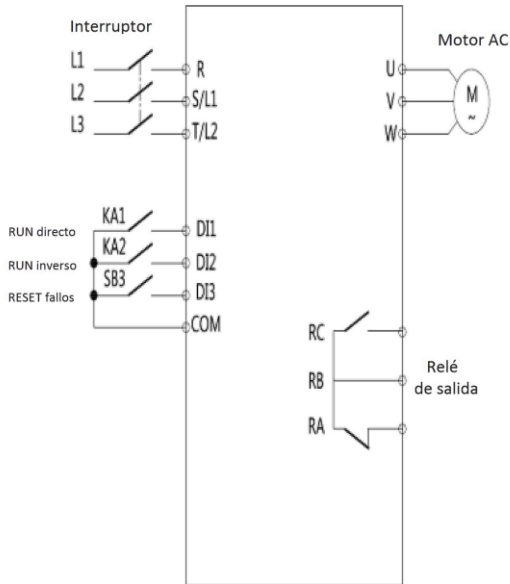


Figura 3-5-3 Esquema de conexión

Interruptor AO (salida analógica): Izquierda (0~20) mA o (4~20) mA; Derecha (0~10) V.
 Interruptor AI1 (entrada analógica): Izquierda (0~20) mA o (4~20) mA; Derecha (0~10) V.
 La entrada analógica AI2 se configura igual que la entrada AI1.

Ejemplos de aplicaciones básicas

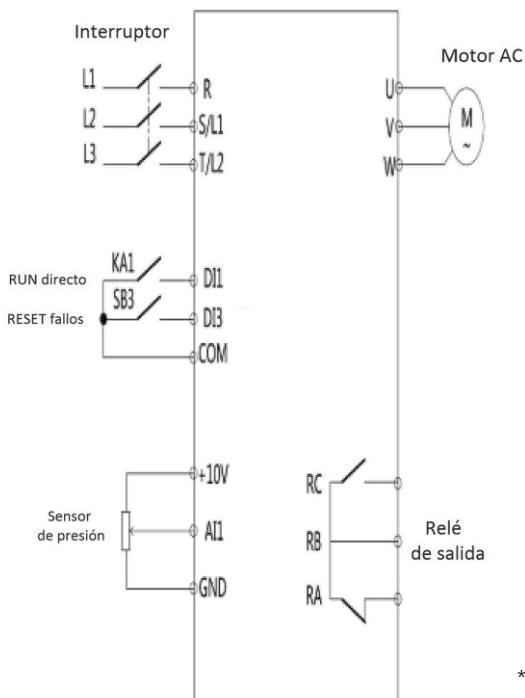
Ejemplo 1. Orden de marcha (directo/inverso) con botonera externa y ajuste de frecuencia por teclado o potenciómetro situado en la consola.



Código	Parámetro	Valor:	Descripción:
F0.01	Orden de funcionamiento	1	Terminales de entrada
F0.02	Consigna de la frecuencia	Selec.	0: Teclado en consola 9: Potenciómetro *
F5.01	Configuración entrada DI1	1	Marcha sentido directo
F5.02	Configuración entrada DI2	2	Marcha sentido inverso
F5.03	Configuración entrada DI3	6	Reinicio (RESET) de fallos
F5.08	Modo de control por terminales	0	Control a 2 hilos, modo 1
F6.02	Configuración relé de salida RO	16	Activar salida por fallo en el variador

*Potenciómetro situado en la consola

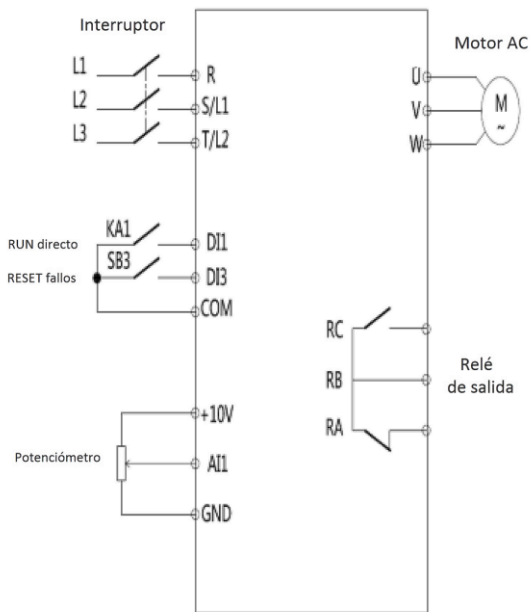
Ejemplo 2. Orden de marcha (directo) con botonera externa y ajuste de frecuencia por cálculo PID. Consigna PID en consola y respuesta PID por sensor de presión.



Código	Parámetro	Valor:	Descripción:
F0.01	Orden de funcionamiento	1	Terminales de entrada
F0.02	Consigna de la frecuencia	7	Control PID
F5.01	Configuración entrada DI1	1	Marcha sentido directo
F5.03	Configuración entrada DI3	6	Reinicio (RESET) de fallos
F5.08	Modo de control por terminales	0	Control a 2 hilos, modo 1
F6.02	Configuración relé de salida RO	16	Activar salida por fallo en el variador
F9.00	Canal de consigna PID	0	Teclado en consola
F9.01	Canal de respuesta PID	0	Entrada analógica AI1
F9.02	Consigna PID en teclado	Selec.	Consigna de presión en valor (%) **

**Consigna de presión (%) = Presión de referencia / Rango del sensor x 100%

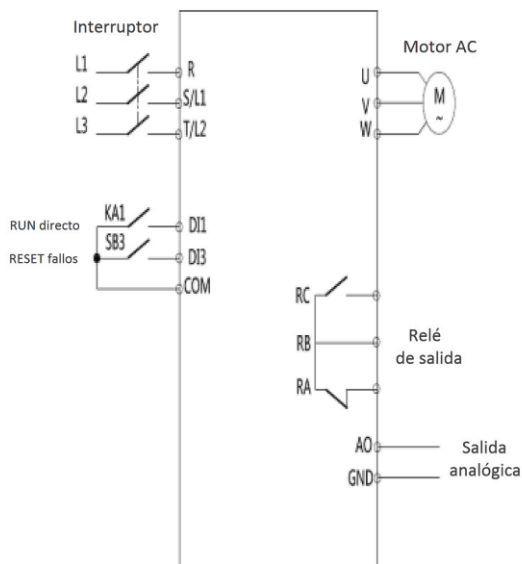
Ejemplo 3. Orden de marcha (directo) por botonera externa y ajuste de frecuencia mediante un potenciómetro externo conectado a la entrada analógica AI.



Código	Parámetro	Valor:	Descripción:
F0.01	Orden de funcionamiento	1	Terminales de entrada
F0.02	Consigna de la frecuencia	1	Entrada analógica AI1
F5.01	Configuración entrada DI1	1	Marcha sentido directo
F5.03	Configuración entrada DI3	6	Reinicio (RESET) de fallos
F5.08	Modo de control por terminales	0	Control a 2 hilos, modo 1
F6.02	Configuración relé de salida RO	16	Activar salida por fallo en el variador

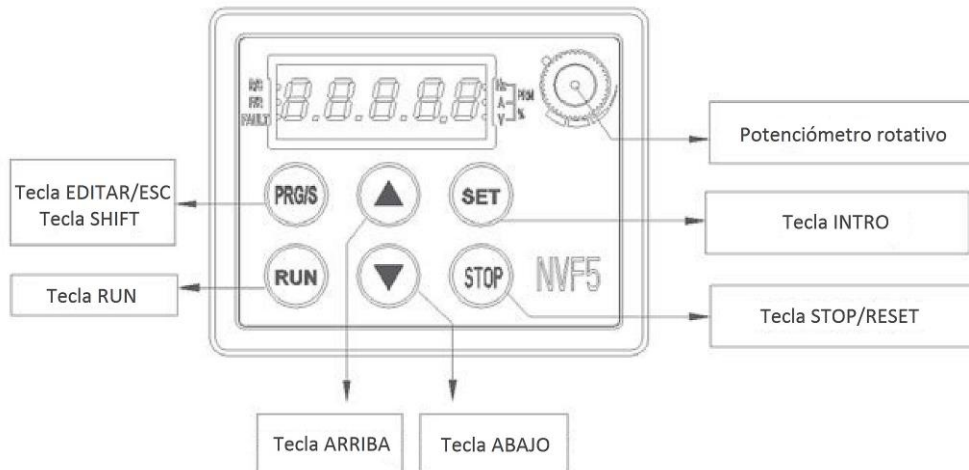
Nota: utilizar potenciómetro 4.7kΩ~10kΩ

Ejemplo 4. Orden de marcha (directo) con botonera externa y ajuste de frecuencia por teclado o potenciómetro situado en la consola. Visualización de frecuencia de salida.



Código	Parámetro	Valor:	Descripción:
F0.01	Orden de funcionamiento	1	Terminales de entrada
F0.02	Consigna de la frecuencia	Selec.	0: Teclado en consola 9: Potenciómetro *
F5.01	Configuración entrada DI1	1	Marcha sentido directo
F5.03	Configuración entrada DI3	6	Reinicio (RESET) de fallos
F5.08	Modo de control por terminales	0	Control a 2 hilos, modo 1
F6.02	Configuración relé de salida RO	16	Activar salida por fallo en el variador
F6.08	Configuración salida AO1	1	Frecuencia de salida

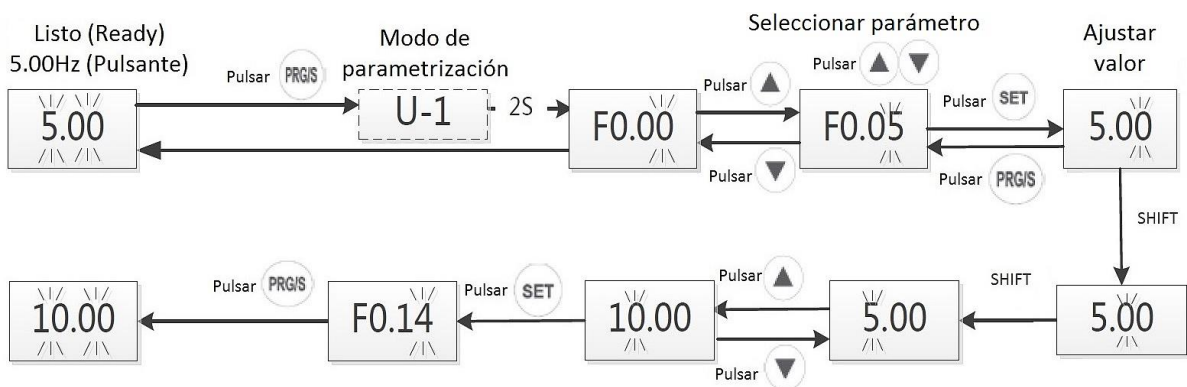
4. Manejo de la consola



Tecla	Función
	Modo de parametrización. <i>Ver descripción detallada en la tabla de parámetros (7.11):</i> 1. Modo básico (U-1). 2. Modo personalizado (U-2). 3. Modo experto (U-3).
	<ul style="list-style-type: none"> ➤ Bloquear el teclado (en función del ajuste F7.01). ➤ En modo personalizado (U-2): añadir nuevo parámetro.
	<ul style="list-style-type: none"> ➤ Desbloquear el variador. ➤ En modo personalizado (U-2): eliminar parámetro.

Navegación por el menú en modo Básico

Ejemplo ilustrativo: modificar en el parámetro F0.05 el valor de la frecuencia de 5.00 Hz a 10.00 Hz:



5. Tabla de parametrización en Modo Básico

F0 – Parámetros Básicos				
Código	Parámetro	Descripción	Valor inicial	Mod
F0.00	Control de velocidad	Define el método de cálculo para el control de velocidad. Debe seleccionarse una de las siguientes opciones: 0: Control vectorial sin realimentación (sensorless). Control de alta precisión de velocidad y del par. No es necesario la instalación de un encoder de pulsos. 2: Control V/F. Control simple para aplicaciones donde no se requiera una alta precisión de la velocidad o del par, como en ventiladores o bombas.	2	<input checked="" type="radio"/>
F0.01	Orden de funcionamiento (RUN/STOP)	Define el canal mediante el cual daremos la orden de funcionamiento (RUN/STOP) al variador: 0: Teclado en consola. La orden de funcionamiento o parada del variador se realiza mediante las teclas RUN, STOP del teclado. 1: Terminales de entrada. La orden de funcionamiento o parada del variador se realiza mediante los terminales de entrada digitales DI1, DI2, DI3, DI4 y HDI. 2: Puerto de comunicación. La orden de funcionamiento o parada se realiza con un elemento de control externo vía Modbus a través del puerto RS485. 3: Teclado extendido. La consola puede extraerse para comandar el variador a distancia mediante un cable con conector RJ45.	0	<input type="radio"/>
F0.02	Consigna de la frecuencia principal	Define el modo en que el variador recibe la consigna de la frecuencia principal (F0.02) y la frecuencia auxiliar (F0.03). La frecuencia de salida será la combinación entre ambas y el cálculo se define en el parámetro (F0.04). Debe seleccionarse una de las siguientes opciones: 0: Teclado en consola. 1: Entrada analógica AI1 2: Entrada analógica AI2 4: Entrada de pulsos HDI. 5: Velocidad multietapa. 6: Control PLC simple. 7: Control PID en bucle cerrado. 9: Potenciómetro	0	<input type="radio"/>
F0.05	Frecuencia de inicio	Es la frecuencia inicial que se muestra en el display cuando la consigna de la frecuencia se introduce mediante teclado en consola (F0.02=0). El variador comenzará en esta frecuencia tras una parada o corte de alimentación cuando se ajusta debidamente en el parámetro F0.13. Rango de ajuste: Límite inferior (F0.09) ~ Límite superior (F0.08)	5.00 Hz	<input type="radio"/>
F0.14	Tiempo de aceleración 1	Es el tiempo requerido para acelerar desde 0 Hz hasta la frecuencia máxima ajustada en el parámetro (F0.07). Rango de ajuste: (0.00 ~ 6500.0) s	Según modelo	<input type="radio"/>
F0.15	Tiempo de desaceleración 1	Es el tiempo requerido para desacelerar desde la frecuencia máxima ajustada en el parámetro (F0.07) hasta 0 Hz. Rango de ajuste: (0.00 ~ 6500.0) s	Según modelo	<input type="radio"/>

Código	Parámetro	Descripción	Valor inicial	Mod
F0.20	Restablecer a los valores de fábrica	<p>0: Sin efecto.</p> <p>1: Borrar el historial de fallos. Se borran los datos almacenados en el historial de fallos (FE.29, FE.36, FE.37).</p> <p>2: Restablecer a valores de fábrica. Reinicia todos los parámetros del variador, salvo los valores nominales de la placa del motor (F2.01~F2.04) y el ajuste del modo de parametrización (F7.11).</p> <p>3: Restablecer a valores de fábrica en modo personalizado. Reinicia los parámetros del modo personalizado (F7.11=2), salvo los valores nominales de la placa del motor (F2.01~F2.04) y el modo de parametrización (F7.11).</p> <p>4: Restablecer todos los parámetros a valores de fábrica. Reinicia todos los parámetros del variador sin ninguna excepción.</p> <p>5: Copiar parámetros en memoria Backup. Realiza una copia de seguridad de la parametrización actual y se almacena en un espacio de memoria Backup. El variador mostrará el mensaje "COPY" en el display.</p> <p>6: Descargar parámetros de la memoria BackUp. Descarga la parametrización almacenada en la memoria Backup. Los parámetros adoptan los valores que tenían en el momento de realizar la copia.</p> <p>7: Guardar parámetros Backup. Se guarda la parametrización una vez copiada y descargada para mantener los ajustes incluso en caso de reinicio del variador. Si no se realiza esta acción, el variador no recupera los datos volcados (F0.20=6) en caso de reinicio y mantendrá la parametrización previa a la descarga.</p>	0	<input checked="" type="checkbox"/>

F2 – Parámetros del motor

Código	Parámetro	Descripción	Valor inicial	Mod
F2.00	Tipo de motor	<p>Este variador de la serie NVF5 solo puede ser usado para el control de velocidad de los motores de inducción AC.</p> <p>0: Motor de inducción AC. 1-2: Espacio de reserva.</p>	0	<input checked="" type="checkbox"/>
F2.01	Potencia nominal	<p>Introduzca el valor de la potencia nominal que se indica en la placa característica del motor (valores en kW).</p> <p>Rango de ajuste: (0.1 ~ 1000.0) kW</p>	Según modelo	<input checked="" type="checkbox"/>
F2.02	Tensión nominal	<p>Introduzca el valor de la tensión nominal que se indica en la placa característica del motor para la configuración (D-Y) que corresponda.</p> <p>Rango de ajuste: 0 V ~ Tensión nominal del variador</p>	Según modelo	<input checked="" type="checkbox"/>
F2.03	Corriente nominal	<p>Introduzca el valor de la corriente nominal que se indica en la placa característica del motor para la configuración (D-Y) que corresponda.</p> <p>Rango de ajuste: (0.01 ~ 1000.00) A</p>	Según modelo	<input checked="" type="checkbox"/>
F2.04	Frecuencia nominal	<p>Introduzca el valor de la frecuencia nominal que se indica en la placa característica del motor.</p> <p>Rango de ajuste: 0.01 Hz ~ Frecuencia máxima (F0.07)</p>	Según modelo	<input checked="" type="checkbox"/>
F2.05	Número de polos	<p>Introduzca el valor del número de polos (no pares de polos) que se indica en la placa característica del motor.</p> <p>Rango de ajuste: 2 ~ 24</p>	Según modelo	<input checked="" type="checkbox"/>

Código	Parámetro	Descripción	Valor inicial	Mod
F2.06	Velocidad nominal	Introduzca el valor de la velocidad nominal (revoluciones por minuto RPM) que se indica en la placa característica del motor. Rango de ajuste: (0 ~ 60000) rpm	1430	<input checked="" type="checkbox"/>
F2.22	Sintonización automática (Auto-Tuning)	La función de Auto-Tuning no es estrictamente necesaria, pero es muy recomendable, especialmente para el modo de control vectorial. 0: Deshabilitado. Esta opción se recomienda cuando no es necesario realizar un control muy preciso y es adecuada para un control V/F. 1: Sintonización estática. La sintonización se realiza sin rotación del motor. Método adecuado cuando el motor no se puede desacoplar de la carga. 2: Sintonización dinámica. La sintonización se realiza con rotación del motor. Método muy recomendable cuando se requiere un control muy preciso.	0	<input checked="" type="checkbox"/>

F7 – Funciones del teclado y la pantalla

Código	Parámetro	Descripción	Valor inicial	Mod
F7.11	Modo de parametrización	Selección del menú que contiene los parámetros de programación del variador: 1: Modo básico. Contiene un número limitado de parámetros (F0...F1...F2...) sin posibilidad de añadir o eliminar parámetros adicionales al menú. Seleccionada esta opción se muestra "U1" en la pantalla. 2: Modo personalizado. El usuario introduce manualmente los parámetros que desea tener disponible en el menú del variador. Puede añadirse y eliminarse parámetros del menú. Seleccionada esta opción se muestra "U2" en la pantalla. 3: Modo experto. Se dispone de la totalidad de parámetros que ofrece el variador. No puede eliminarse ningún parámetro. Seleccionada esta opción se muestra "U3" en la pantalla.	1	o

6. Diagnóstico de averías

En la siguiente tabla se muestra una descripción de los mensajes que puede mostrar el display ante situaciones de fallos o averías, las posibles causas y qué acciones deben realizarse:

Código	Tipo de avería	Posibles causas	Acción para realizar
E.OC1	Sobrecarga en el proceso de aceleración	<ul style="list-style-type: none"> ▪ Tensión de red demasiado baja. ▪ Proceso de arranque demasiado rápido. 	<ul style="list-style-type: none"> ▪ Compruebe la tensión de red. ▪ Asegúrese de arrancar cuando el motor se detenga.
E.OC2	Sobrecarga en el proceso de desaceleración	<ul style="list-style-type: none"> ▪ Proceso de parada demasiado rápido. ▪ Los datos del motor son incorrectos. 	<ul style="list-style-type: none"> ▪ Aumente el tiempo de aceleración/desaceleración. ▪ Realice la sintonización automática.
E.OC3	Sobrecarga en funcionamiento a velocidad constante	<ul style="list-style-type: none"> ▪ La potencia del variador es muy pequeña. 	<ul style="list-style-type: none"> ▪ Sustituya el variador por un modelo de mayor potencia.

Código	Tipo de avería	Posibles causas	Acción para realizar
E.OV1	Sobretensión en el proceso de aceleración	<ul style="list-style-type: none"> ▪ La conexión a tierra del motor está cortocircuitada. ▪ La tensión de entrada es anormal. ▪ Proceso de arranque demasiado rápido. 	<ul style="list-style-type: none"> ▪ Compruebe el cableado del motor. ▪ Compruebe la tensión en la red de alimentación. ▪ Asegúrese de arrancar cuando el motor se detenga. ▪ Aumente el tiempo de aceleración/desaceleración. ▪ Instale los componentes para hacer un frenado dinámico. ▪ Instale reactancias AC de entrada si fuese necesario.
E.OV2	Sobretensión en el proceso de desaceleración	<ul style="list-style-type: none"> ▪ Proceso de parada demasiado rápido. ▪ La inercia de la carga mecánica es muy elevada. 	
E.OV3	Sobretensión en funcionamiento a velocidad constante	<ul style="list-style-type: none"> ▪ Existen fluctuaciones en la tensión de entrada. ▪ La inercia de la carga mecánica es muy elevada. 	
E.SPI	Pérdida de fase en la entrada	<ul style="list-style-type: none"> ▪ Pérdida de alguna(s) de las tres fases de alimentación al variador (R, S, T). 	<ul style="list-style-type: none"> ▪ Compruebe el cableado de alimentación al variador y la tensión en la red de alimentación.
E.SPO	Pérdida de fase en la salida	<ul style="list-style-type: none"> ▪ Pérdida de alguna(s) de las tres fases de salida del variador (U, V, W). 	<ul style="list-style-type: none"> ▪ Compruebe el cableado de salida del variador y la tensión en la red de alimentación.
E.FO	Fallo en el módulo de potencia	<ul style="list-style-type: none"> ▪ Existe un cortocircuito entre fases o cortocircuito a tierra en algún punto de la línea de salida del variador. ▪ Existe una sobrecarga instantánea en el variador. ▪ Conducto de ventilación obstruido o ventilador dañado. ▪ La temperatura ambiente es muy elevada. ▪ Los terminales E/S no hacen contacto. ▪ Existe una anomalía en la forma de onda de la corriente por pérdida de fase de salida. ▪ La fuente de alimentación interna está dañada. ▪ El módulo IGBT está dañado. ▪ La placa base está dañada. 	<ul style="list-style-type: none"> ▪ Revise todo el cableado y el aislamiento del motor. ▪ Véase el apartado 6.9.2 Protección por sobrecarga. ▪ Limpie el conducto de ventilación o reemplace el ventilador. ▪ Disminuya la temperatura ambiente. ▪ Revise el cableado de los terminales de E/S. ▪ Compruebe el cableado de salida del variador y alimentación al motor. ▪ Reemplace el variador.
E.OH1	Sobrecalentamiento en el disipador de calor	<ul style="list-style-type: none"> ▪ La temperatura ambiente es muy elevada. ▪ Conducto de ventilación obstruido. ▪ El ventilador está dañado. ▪ El módulo IGBT está dañado. ▪ Error en el circuito de control de temperatura. 	<ul style="list-style-type: none"> ▪ Disminuya la temperatura ambiente. ▪ Limpie el conducto de ventilación ▪ Reemplace el ventilador. ▪ Reemplace el variador.
E.OH2	Sobrecalentamiento en los puentes rectificadores		

Código	Tipo de avería	Posibles causas	Acción para realizar
E.OL1	Sobrecarga en el motor	<ul style="list-style-type: none"> ▪ La intensidad nominal del motor no es correcta. ▪ La sobrecarga del motor o los transitorios de la carga son demasiado fuertes. ▪ Funcionamiento a baja velocidad con exceso de carga durante mucho tiempo. ▪ Tensión de red demasiado baja. ▪ Existe un exceso de carga. ▪ Tiempo de aceleración muy corto. 	<ul style="list-style-type: none"> ▪ Verifique que el ajuste del parámetro F2.03 coincide con el valor de la corriente del motor. ▪ Compruebe la carga del motor y modifíquela si fuera necesario para que el par sea menor. ▪ Seleccione un motor diseñado para trabajar a frecuencias variables. ▪ Compruebe la tensión de red. ▪ Realice la sintonización automática. ▪ Sustituya el variador por un modelo de mayor potencia. ▪ Aumente el tiempo de aceleración.
E.OL2	Sobrecarga en el variador	<ul style="list-style-type: none"> ▪ Los parámetros del motor no son correctos. ▪ No se permite el autotuning en sentido de giro inverso. ▪ Existe un mal contacto en las conexiones del motor. ▪ El tiempo de sintonización es excesivo. 	<ul style="list-style-type: none"> ▪ Ajuste los parámetros nominales en el grupo F2. ▪ Bloquee el sentido de giro inverso. ▪ Revise el cableado del motor. ▪ Compruebe que el límite superior de la frecuencia en F0.08 es superior a 2/3 de la frecuencia nominal.
E.tE	Fallo en sintonización automática (autotuning)	<ul style="list-style-type: none"> ▪ Existe un cortocircuito del motor a tierra. 	<ul style="list-style-type: none"> ▪ Revise el cableado del motor.
E.StG	Cortocircuito del motor a tierra	<ul style="list-style-type: none"> ▪ Existe un cortocircuito del motor a tierra. 	<ul style="list-style-type: none"> ▪ Revise el cableado del motor.