

# Relojes Analógicos ATR-100

**CHNT**

Empower the World



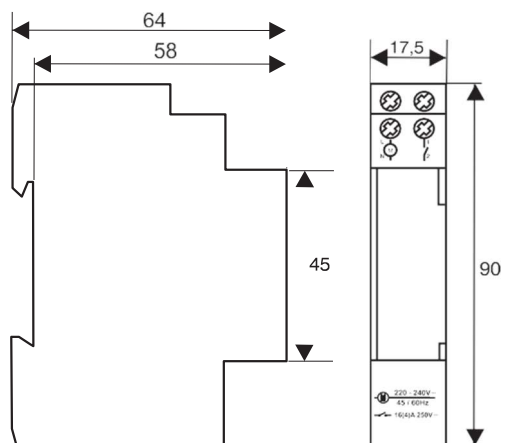
## Características eléctricas

	ATR-100
Normas	EN 60730-1, EN 60730-2-7
Tensión de nominal de servicio $U_e$	230 V AC
Frecuencia nominal $f$	50/ 60 Hz
Intensidad nominal $I_e$	
AC-1, $\cos \varphi$ 1	16 A
AC-3, $\cos \varphi$ 0.6	4 A
Contactos	1 NA
Tensión nominal de aislamiento $U_i$	250 V AC
Consumo	4.5 VA / 0,45W
Funcionamiento	Cuarzo
Precisión	+/- 3 seg/día
Reserva de marcha	100 h
Tiempo de carga	100 h
Programación	diaria
Maniobra mínima	15 min.
Grado de protección	IP20
Conmutación manual	⌚ =Auto <span style="float: right;">I = fijo ON</span>

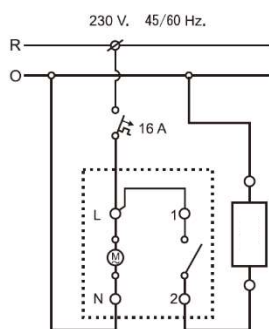
## Características mecánicas

Anchura	17.5 mm
Altura	90 mm
Tamaño del marco	45 mm
Fijación	sobre guía DIN 35mm
Grado de protección	IP20
Terminales	tornillos
Capacidad de los terminales	1,5 — 4 mm <sup>2</sup>
Par de apriete	0.8 Nm
Temperatura ambiente	-10°C — +50°C
Índice de contaminación	Normal
Clase de instalación	II
Precintable	sí
Peso	0,075 kg

## Dimensiones



## Esquema de conexión



## Programación

