

## Funcionamiento

Programación: Tirar de las todas pestañas verdes hacia la derecha. Ahora, las pestañas que tiremos hacia la izquierda corresponderán al intervalo de tiempos programados.

## Puesta en hora

Tras la programación de tiempos, ajustar el disco a la hora local correspondiente para realizar la correcta temporización.

## Operación Automático/Manual

El reloj temporizador dispone de 2 modos de funcionamiento. La operación en modo Automático es la primera disponible en el conmutador. El otro modo 'I' es para operación continua de funcionamiento. En modo automático, los contactos cambian y conmutan conforme a los ajustes activos. En el modo manual, el contacto conmutará de manera indefinida.

## Precauciones

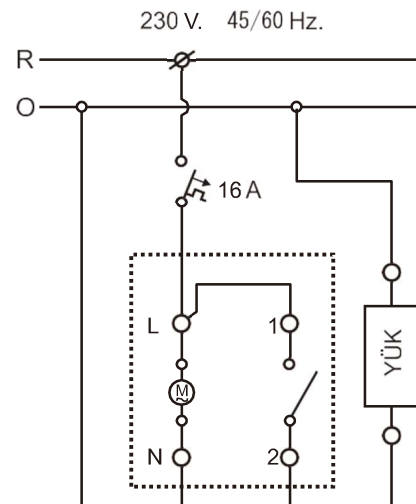
Evitar el montaje de este dispositivo próximo a cargas inductivas (motores, transformadores o contactores). Comprobar que la carga conectada en el contacto, no excede la capacidad del mismo.

## Mantenimiento

El dispositivo carece de mantenimiento, pero se recomienda comprobar el funcionamiento correcto de los intervalos de conmutación en las operaciones rutinarias de mantenimiento de las instalaciones sin supervisión.

- 5 -

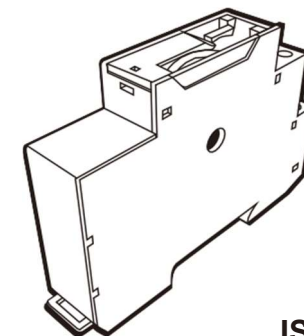
## Esquema eléctrico



- 6 -

# CHINT

RELOJ TEMPORIZADOR  
ATR-100  
MANUAL DE USUARIO



CE  
ISO 9001



La instalación y puesta en marcha de este producto, debe de ser llevada a cabo por personal autorizado.

## Generalidades

Algunos dispositivos utilizados en nuestros hogares o lugares de trabajo necesitan trabajar únicamente durante ciertos periodos de tiempo a lo largo del día (Por ejemplo, resistencias, calentadores, equipos de iluminación, etc...). Con el reloj temporizador adecuado, es posible hacer frente a estas necesidades. Este reloj temporizador de CHINT es de tipo electromecánico, y proporciona las siguientes características principales:

- \* Servomotor para ajuste preciso de temporización.
- \* Reserva para garantizar su funcionamiento con cortes de suministro de hasta 100 horas.
- \* Funcionamiento en redes de 220V/50Hz.
- \* Contacto auxiliar libre de potencial para funcionamiento en corrientes AC o DC de hasta 400 V.
- \* Hasta 96 pestañas de ajuste en el disco de programación, cada una correspondiendo a un ajuste de 15 minutos (resolución del reloj).
- \* Las 24 horas del día se muestran en formato numérico en el mismo disco.
- \* 2 modos de funcionamiento: Automático y Manual.
- \* Para montaje en carril Din de 36mm (EN 50022).
- \* Para proteger el correcto funcionamiento del servomotor, se recomienda evitar el montaje del reloj próximo a cargas inductivas que puedan alterar su funcionamiento.
- \* Proteger el dispositivo con su correspondiente interruptor automático.

- 1 -

## Condiciones de la garantía

- 1-La garantía cubre todas las partes del dispositivo.
- 2-En caso de desperfecto, consulte con su vendedor.
- 3-En caso de confirmación de defecto bajo garantía, el vendedor reemplazará el dispositivo libre de coste para el comprador en el plazo estipulado según stock del fabricante.
- 4-El fabricante se reserva el derecho de que el producto pueda ser reparado en vez de sustituido.
- 5-El tiempo de vigencia de la garantía será el estipulado por las normas locales que rijan en el momento de la venta del componente.
- 6-El dispositivo ha sido diseñado para la temporización eléctrica, cualquier otra utilización diferente a la descrita por el fabricante o por un uso incorrecto del mismo, dejará al componente sin garantía.
- 7-Se recomienda la desconexión de la corriente antes de cualquier tipo de operación en el cableado del componente. Tanto para proteger la vida útil del mismo, como para realizar una correcta prevención de riesgos eléctricos.
- 8- El dispositivo debe de ser manipulado por gente consciente de su funcionamiento. La activación o desactivación de cargas debido a la puesta en marcha de la temporización, y los posibles daños que esta operativa pueda causar, están totalmente descubiertas de la garantía del producto.

- 2 -

- 9-El producto no ha sido diseñado para trabajar en entornos explosivos o bajo condiciones extremas de humedad y polvo.
- 10-La garantía no cubre en ningún caso, la exposición a tormentas eléctricas, rayos, fuego, inundaciones o cualquier otro tipo de desastre natural.
- 11-La exposición a cortocircuitos puede dañar el aparato sin posibilidad de reclamación en garantía. Es necesaria la protección eléctrica del dispositivo.
- 12-Los daños derivados de un defecto en el transporte, la carga y descarga, no están cubiertos por la garantía.
- 13-La manipulación indebida del componente o de su interior, es causa de la pérdida de garantía.

## Especificaciones técnicas

Referencia	ATR-100
Tensión de empleo	230V
Frecuencia nominal de funcionamiento	50/60 Hz
Intensidad de empleo	16A
Intervalo mínimo de funcionamiento	15min
Temperatura de empleo	-10°C...+50°C
Tiempo de funcionamiento sin tensión (Reserva)	100 Hour
Potencia de consumo	0,45W
Grado de protección IP	IP20

- 3 -

## Consideraciones:

### Sobre el transporte

Cajas y paquetes no deben de ser expuestos a vibraciones excesivas durante su transporte. También deben de evitarse su contacto con agua o con entornos de excesiva humedad.

### Sobre el montaje

La instalación de este dispositivo debe de realizarse por personal autorizado. La instalación del cableado debe de realizarse con el material apropiado y necesario para llevar a cabo los trabajos. El equipo debe de instalarse en entornos sin excesiva humedad o polvo, libres de agentes corrosivos, con la dimensión de conductores apropiados y, si es necesario, en el interior de envolventes que extiendan su grado de protección. Evitar la exposición a golpes y vibraciones elevadas durante su funcionamiento.

- 4 -