

DC MCCB Interruptor - seccionador Ex9MSD

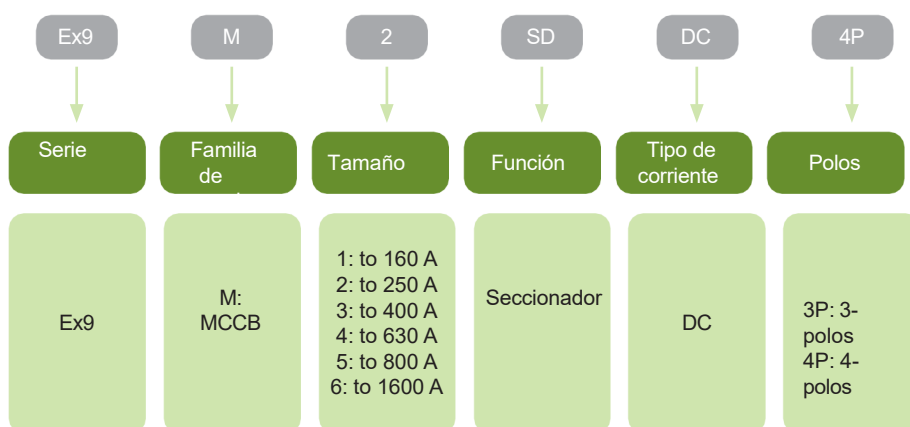


- Interruptores seccionadores CC MCCB
- Tamaños de bastidor M1-M6
- Corriente nominal hasta 1600 A
- Ensayados según la norma EN 60947-3
- Corriente continua
- Versiones de 3-4 polos (tripolar y tetrapolar)
- Rango de voltaje 750 V CC (tripolar) y 1000 V CC (tetrapolar)

Las versiones de CC de los interruptores-seccionadores Ex9MSD basados en MCCB se utilizan como interruptor principal en aplicaciones de CC, como las instalaciones fotovoltaicas. Las pruebas realizadas según las normas IEC / EN 60947-3 garantizan las funciones y la fiabilidad para una amplia variedad de aplicaciones.

Estos interruptores-seccionadores siguen el mismo patrón de diseño que sus equivalentes disyuntores. Por lo tanto, existe la posibilidad de utilizar la gama totalmente compatible de accesorios externos e internos, incluidos mandos giratorios ampliados, contactos auxiliares, unidades de disparo y muchos otros.

DESGLOSE

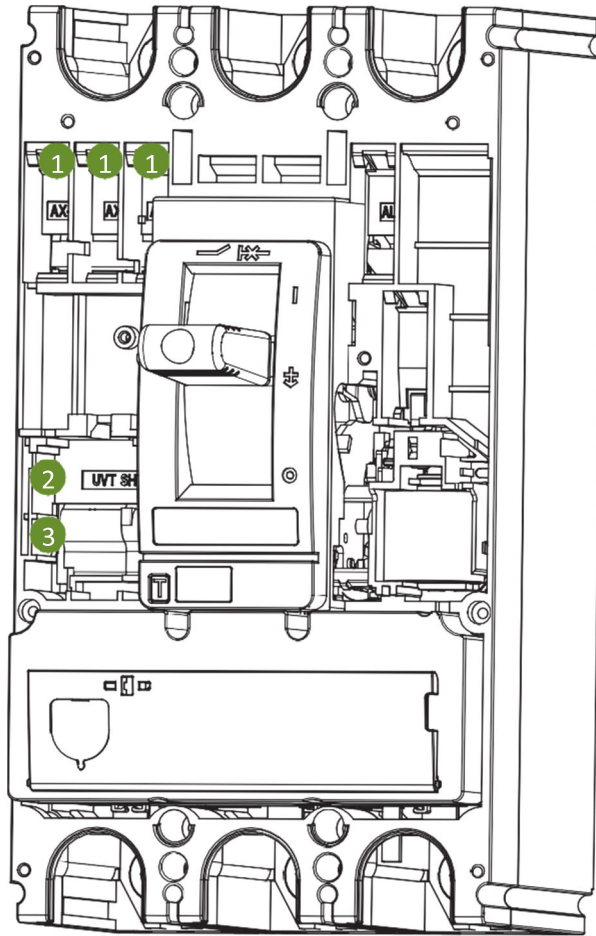


CERTIFICACION



DC MCCB Interruptor-seccionador Ex9MSD

Accesorios internos Ex9M1-M5 CC SD



1

Contacto auxiliar
AX21M

2

Relé de disparo
SHT2i
1 unidad o UVT2i

3

Relé de min. tensión
UVT2i
1 unidad o SHT2i

Contacto auxiliar AX21M

Relé de disparo SHT2i

Relé de mínima tensión

UVT2i

CC MCCB Interruptor-seccionador Ex9MSD

Accesorios externos Ex9M1-M5 CC SD



Separadores
PB2i



Set cubrebornas, cortas
TCV2i



Set cubrebornas, largas
TCE2i



Control remoto
MOD2i



Mando giratorio
RHD2i



Mando giratorio extensible
ERH2i

Separadores PHS2i

Cubrebornas corto TCV2i

Control remoto MOD2i

Mando giratorio extensible

ERH2i

Cubrebornas largo TCE2i

Mando giratorio RHD2i

CC MCCB Interruptor-seccionador Ex9MSD

Accesorios externos Ex9M1-M5 CC SD



Terminal de puente
MC2i W



Espaciadores
WG i



Bornes roscados
MC2i



Terminal de tornillo
MCS2i



Adaptador carril DIN
DRA2i

Bornes roscados MC2i W

Espaciadores WG i

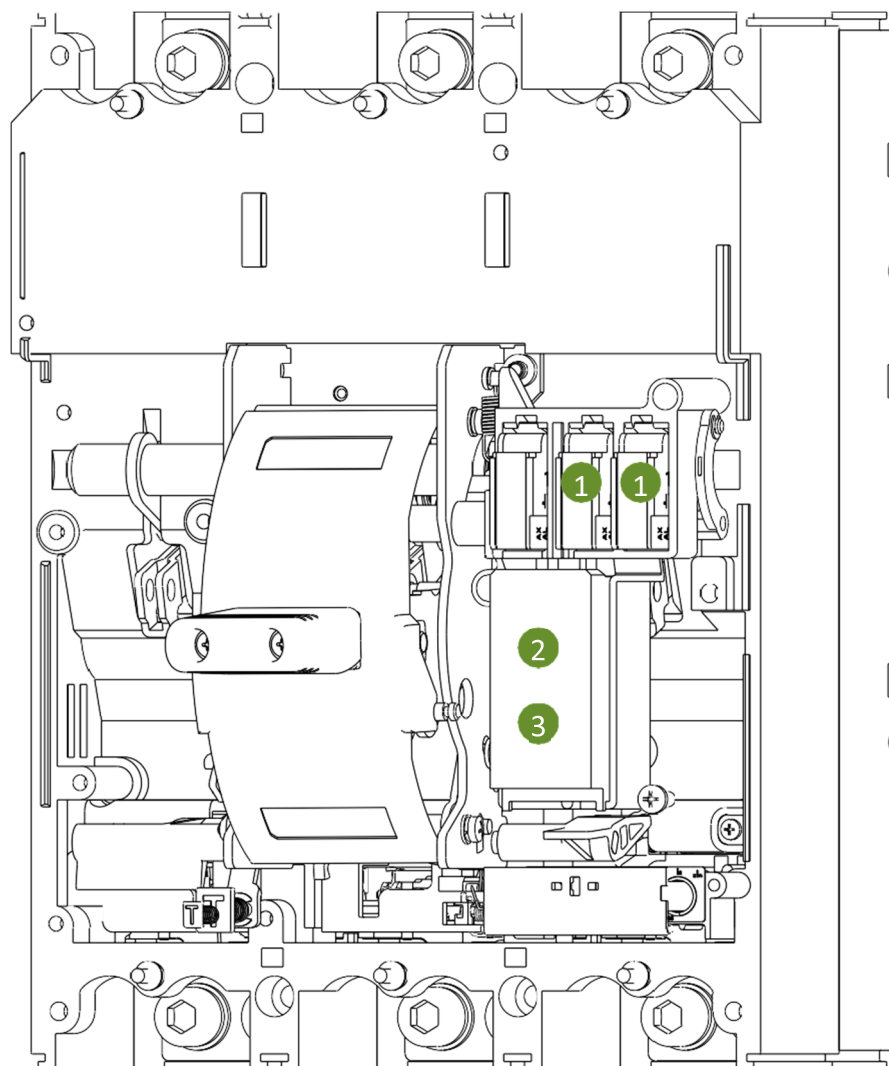
Terminales de tornillo MC2i

Terminal de tornillo MCS2i

Adaptador carril DIN DRA2i

CC MCCB Interruptor-seccionador Ex9M6SD

Accesorios internos Ex9M6 CC SD



1

Contacto auxiliar
AX21M

2

Relé de disparo
SHT26
1 unidad o UVT2i

3

Relé min. tensión
UVT26
1 unidad o SHT2i

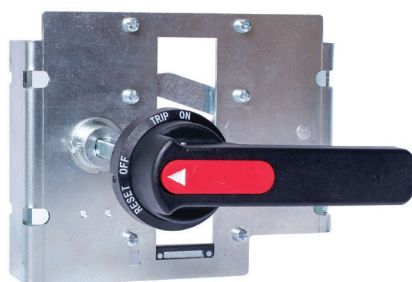
Contacto auxiliar AX21M

Relé de disparo SHT26

Relé min. tensión UVT26

CC MCCB Interruptor-Seccionador Ex9M6SD

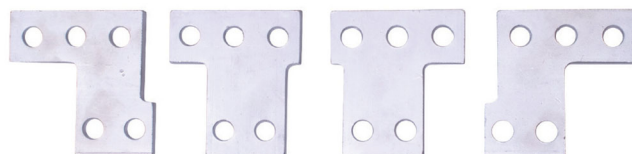
Accesorios externos Ex9M6 CC SD



Mando giratorio
extensible
ERH26



Extension de
mando
LHD26



Placa de
conexión frontal
JP26

Mando giratorio extensible
ERH26

Extensión de mando LHD26

Placa de conexión frontal JP26

DC MCCB Switch Disconnectors Ex9MSD

Tripolar

- Tornillos de montaje, bornes roscados, así como separadores incluidos en el suministro



Corriente nominal i_n	Tamaño de bastidor	Artículo No.	Tipo	Embalaje
160 A	M1	112799	Ex9M1SD DC 3P	1/8
250 A	M2	112803	Ex9M2SD DC 3P	1/8
400 A	M3	112807	Ex9M3SD DC 3P	1/2
530 A	M4	112811	Ex9M4SD DC 3P	1
630 A	M5	112815	Ex9M5SD DC 3P	1
800 A	M6	112831	Ex9M6SD DC800 3P	1
1 000 A	M6	112825	Ex9M6SD DC1000 3P	1
1 250 A	M6	112827	Ex9M6SD DC1250 3P	1
1 600 A	M6	112829	Ex9M6SD DC1600 3P	1

Tetrapolar

- Tornillos de montaje, bornes roscados, así como separadores incluidos en el suministro



Corriente nominal i_n	Tamaño de bastidor	Artículo No.	Tipo	Embalaje
160 A	M1	112800	Ex9M1SD DC 4P	1/8
250 A	M2	112804	Ex9M2SD DC 4P	1/8
400 A	M3	112808	Ex9M3SD DC 4P	1/2
530 A	M4	112812	Ex9M4SD DC 4P	1
630 A	M5	112816	Ex9M5SD DC 4P	1
800 A	M6	112832	Ex9M6SD DC800 4P	1
1 000 A	M6	112826	Ex9M6SD DC1000 4P	1
1 250 A	M6	112828	Ex9M6SD DC1250 4P	1
1 600 A	M6	112830	Ex9M6SD DC1600 4P	1

Datos técnicos Ex9M1SD DC

CC Caja moldeada Interruptor-seccionador hasta 160 A

Características generales

Adecuado para aplicaciones comerciales e industriales

Accesorios internos

Unidad auxiliar de contacto	AX21M	112071
Relé de disparo	SHT21	101397 — 101405
Relé mínima tensión	UVT21	101406 — 101407

El número max. de accesorios internos instalables es de 2 unidades de AX21M y 1 relé (SHT21 or UVT21)

Accesorios externos

Mando giratorio	RHD21	101410
Mando giratorio extensible	ERH21	101409
Control remoto	MOD21	101411 — 101415
Cubreterminales corto	TCV21 3P, 4P	101439, 102372
Cubreterminales largo	TCE21 3P, 4P	101440, 102373
Separadores	PHS21	112110
Terminales de conexión	MC21	103705 — 103708
Adaptador carril din	DRA21	106319

Tornillos de montaje, bornes roscados así como separadores incluidos en el suministro

Datos técnicos Ex9M1 AC SD

CC Caja moldeada Interruptor-seccionador hasta 160 A

Características eléctricas

Ensayo acorde a la normativa	IEC/EN 60947-3
Tensión op. nominal U_e	750 / 1 000 V DC
Tensión nominal de aislamiento U_i	1 000 V
Tensión soportada a los impulsos U_{imp}	8 kV
Frecuencia nominal	DC
Rated short-time making capacity I_{cm}	2 kA
Rated short-time withstand current I_{cw}	2 kA / 1 s 2 kA / 3 s
Rated current	160 A
Utilization category	DC-22A, DC-23A, DC-PV2
Vida útil mecánica	15 000 ciclos de operación
Vida útil eléctrica	2 000 ciclos de operación / 1 000 V DC
Tiempo total de desconexión en cortocircuito	< 2 ms
Conexión de tensión de línea	arbitrario por encima o por debajo

Características de la disipación de potencia

I_n	160 A
Resistencia de polo (mΩ)	0.8
Disipación de potencia en el polo (W)	20.5

Características mecánicas

Anchura del dispositivo 3P / 4P	90 mm / 120 mm
Altura del dispositivo	140 mm
Profundidad del dispositivo	81.6 mm
Tipo de montaje	onto panel
Grado de protección	IP40, En terminales IP20
Terminales	caja
Sección del terminal	4 — 95 mm ²
Par de apriete de los terminales	8 Nm
Temperatura ambiente	-40 — +70 °C
Humedad relativa	≤ 50 % at 40 °C, ≤ 90 % promedio mensual
Grado de contaminación	3
Peso 3P / 4P	1.05 kg / 1.55 kg
Posición de montaje	vertical, puede girar 90° en cada eje

Coefficiente de reducción de los parámetros técnicos en función de la altitud

Altitud	≤ 2 000 m	3 000 m	4 000 m	5 000 m
Corriente op. derivada I_n Coeficiente	1	0.96	0.93	0.9
Tensión op. nominal máxima U_e	1 000 V DC	900 V DC	850 V DC	800 V DC
Tensión nominal de aislamiento U_i	1 000 V DC	930 V DC	870 V DC	800 V DC
Tensión nominal soportada a los impulsos U_{imp}	8 kV	8 kV	8 kV	8 kV
Propiedades dieléctricas ($U_{imp}=8$ kV)	3 110 V DC	2 892 V DC	2 705 V DC	2 488 V DC

Datos técnicos Ex9M1SD DC

CC Caja moldeada Interruptor-seccionador hasta 160 A

Dimensiones

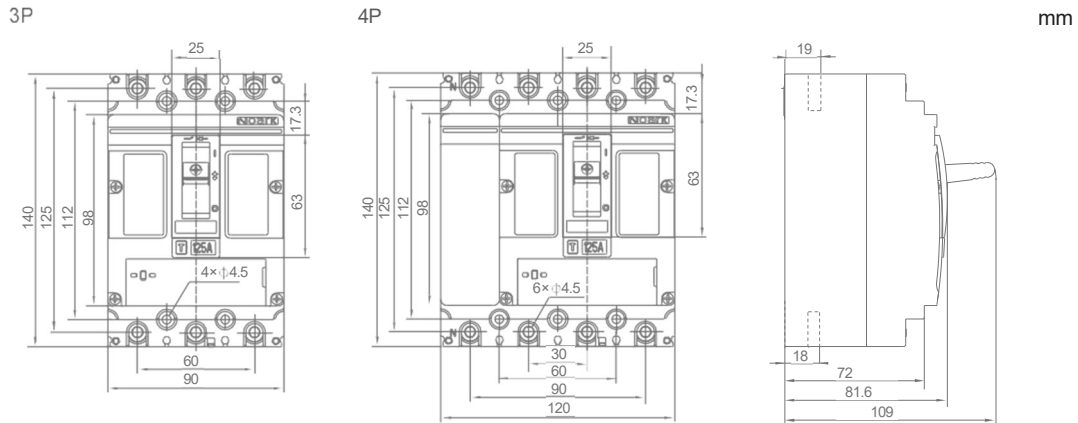
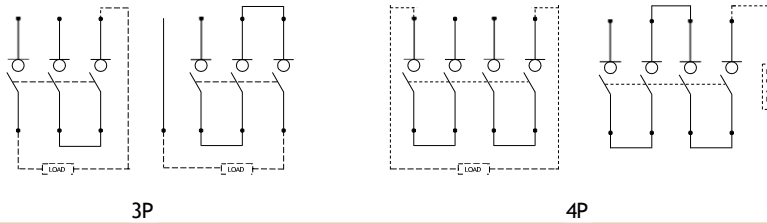
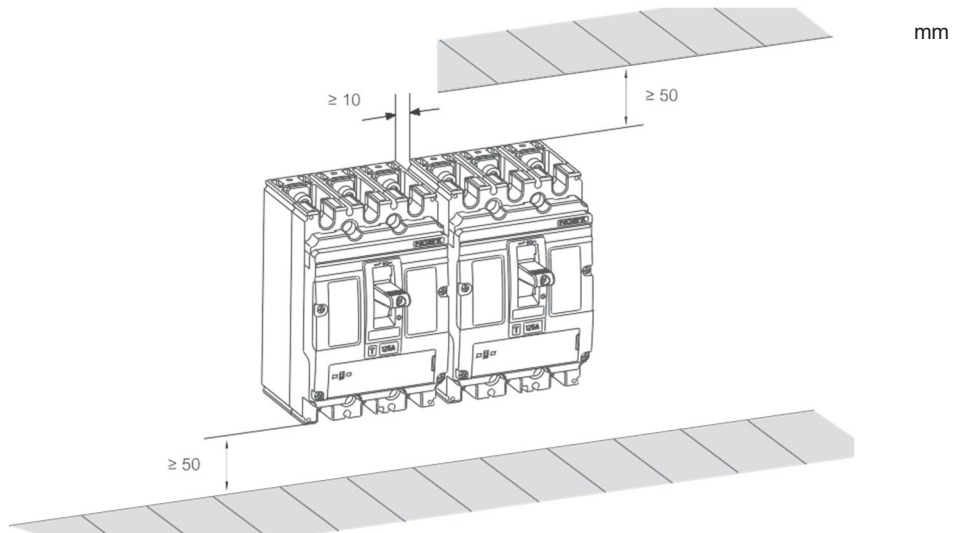


Diagrama de cableado



Espacio de instalación



Datos técnicos Ex9M2SD DC

CC Caja moldeada Interruptor-seccionador hasta 250 A

Características generales

Adecuado para aplicaciones comerciales e industriales

Accesorios internos

Unidad auxiliar de contacto	AX21M	112071
Relé de disparo	SHT22	101416 — 101424
Relé mínima tensión	UVT22	101425 — 101426

El número max. de accesorios internos instalables es de 2 unidades de AX21M y 1 relé (SHT22 or UVT22)

Accesorios externos

Mando giratorio	RHD22	101429
Mando giratorio extensible	ERH22	101428
Control remoto	MOD22	101430 — 101434
Cubreterminales corto	TCV22 3P, 4P	101442, 102374
Cubreterminales largo	TCE22 3P, 4P	101443, 102375
Separadores	PHS22	112111
Terminales de conexión	MC22	103709, 103869, 103711, 103713
Adaptador carril din	DRA22	106320

Tornillos de montaje, bornes roscados así como separadores incluidos en el suministro

Datos técnicos Ex9M2SD DC

CC Caja moldeada Interruptor-seccionador hasta 250 A

Características eléctricas

Ensayo acorde a la normativa	IEC/EN 60947-3
Tensión op. nominal U_e	750 / 1 000 V DC
Tensión nominal de aislamiento U_i	1 000 V
Tensión soportada a los impulsos U_{imp}	8 kV
Frecuencia nominal	DC
Rated short-time making capacity I_{cm}	3.2 kA
Rated short-time withstand current I_{cw}	3.2 kA / 1 s 3.2 kA / 3 s
Rated current	250 A
Utilization category	DC-22A, DC-23A, DC-PV2
Vida útil mecánica	15 000 ciclos de operación
Vida útil eléctrica	1 500 ciclos de operación / 1 000 V DC
Tiempo total de desconexión en cortocircuito	< 2 ms
Conexión de tensión de línea	arbitrario por encima o por debajo

Características de potencia de disipación

I_n	250 A
Resistencia de polo (mΩ)	0.4
Disipación de potencia en el polo (W)	25

Características mecánicas

Anchura del dispositivo 3P / 4P	105 mm / 140 mm
Altura del dispositivo	157 mm
Profundidad del dispositivo	96.5 mm
Tipo de montaje	En panel
Grado de protección	IP40, en terminales IP20
Terminales	Caja
Sección del terminal	10 — 120 mm ²
Par de apriete de los terminales	25 Nm
Temperatura ambiente	-40 — +70 °C
Humedad relativa	≤ 50 % at 40 °C, ≤ 90 % promedio mensual
Grado de contaminación	3
Peso 3P / 4P	1.85 kg / 2.5 kg
Posición de montaje	vertical, puede girar 90° en cada eje

Coefficiente de reducción de los parámetros técnicos en función de la altitud

Altitud	≤ 2 000 m	3 000 m	4 000 m	5 000 m
Corriente op. derivada I_n Coeficiente	1	0.96	0.93	0.9
Tensión op. nominal máxima U_e	1 000 V DC	900 V DC	850 V DC	800 V DC
Tensión nominal de aislamiento U_i	1 000 V DC	930 V DC	870 V DC	800 V DC
Tensión nominal soportada a los impulsos U_{imp}	8 kV	8 kV	8 kV	8 kV
Propiedades dieléctricas ($U_{imp}=8$ kV)	3 110 V DC	2 892 V DC	2 705 V DC	2 488 V DC

Datos técnicos Ex9M2SD DC

CC Caja moldeada Interruptor-seccionador hasta 250 A

Dimensiones

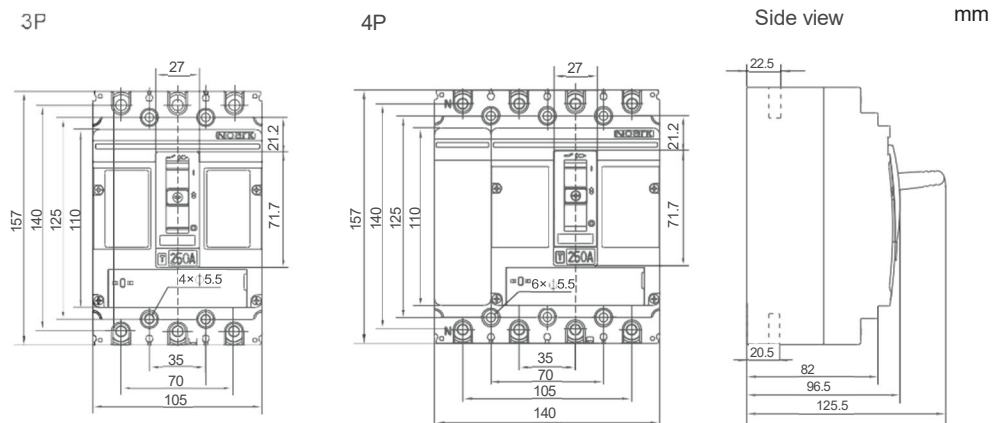
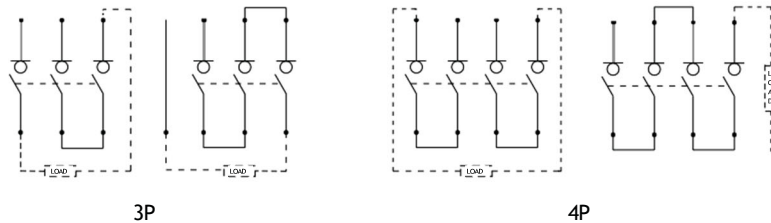
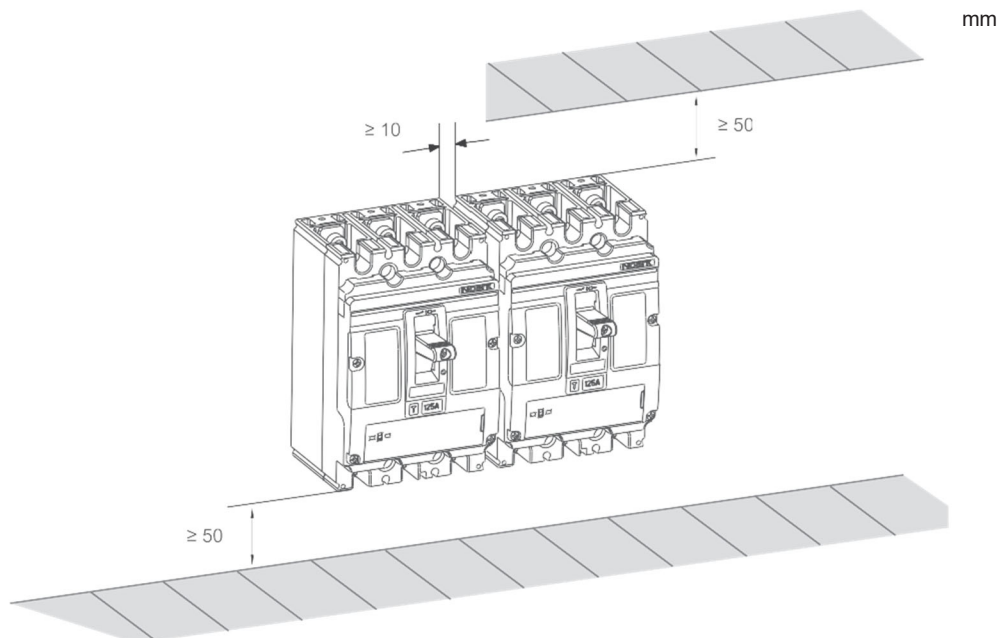


Diagrama de cableado



Espacio de instalación



Datos técnicos Ex9M3SD DC

Seccionadores caja moldeada para C.C hasta 400 A

Características generales

Adecuado para aplicaciones comerciales e industriales

Accesorios internos

Unidad auxiliar de contacto	AX21M	112071
Relé de disparo	SHT22	101416 — 101424
Relé mínima tensión	UVT22	101425 — 101426

El número max. de accesorios internos instalables es de 2 unidades de AX21M y 1 relé (SHT22 or UVT22)

Accesorios externos

Mando giratorio	RHD23	101483
Mando giratorio extensible	ERH23	101482
Control remoto	MOD23	101484 — 101488
Cubreterminales corto	TCV23 3P, 4P	101489, 102376
Cubreterminales largo	TCE23 3P, 4P	101490, 102377
Separadores	PHS23	112112
Terminales de conexión	MC23	103715 — 103722

Tornillos de montaje, bornes roscados así como separadores incluidos en el suministro

Datos técnicos Ex9M3SD DC

CC Caja moldeada Interruptor-seccionador hasta 400 A

Características eléctricas

Ensayo acorde a la normativa	IEC/EN 60947-3
Tensión op. nominal U_e	750 / 1 000 V DC
Tensión nominal de aislamiento U_i	1 000 V
Tensión soportada a los impulsos U_{imp}	12 kV
Frecuencia nominal	DC
Rated short-time making capacity I_{cm}	5 kA
Rated short-time withstand current I_{cw}	5 kA / 1 s 5 kA / 3 s
Rated current	400 A
Utilization category	DC-22A, DC-23A, DC-PV2
Vida útil mecánica	15 000 ciclos de operación
Vida útil eléctrica	1 500 ciclos de operación / 1 000 V DC
Tiempo total de desconexión en cortocircuito	< 2 ms
Conexión de tensión de línea	arbitrario por encima o por debajo

Características de potencia de disipación

I_n	400 A
Resistencia de polo (mΩ)	0.15
Disipación de potencia en el polo (W)	24

Características mecánicas

Anchura del dispositivo 3P / 4P	140 mm / 185 mm
Altura del dispositivo	255 mm
Profundidad del dispositivo	118.5 mm
Tipo de montaje	En panel
Grado de protección	IP40, IP20 terminales
Terminales	M10 tornillos
Sección del terminal	≤ 8 mm
Par de apriete de los terminales	≤ 30 mm
Temperatura ambiente	≤ 30 mm
Humedad relativa	25 Nm
Grado de contaminación	-40 — +70 °C
Peso 3P / 4P	≤ 50 % at 40 °C, ≤ 90 % promedio mensual
Posición de montaje	3
Anchura del dispositivo 3P / 4P	5 kg / 6.5 kg
Altura del dispositivo	vertical, puede girar 90° en cada eje

Coefficiente de reducción de los parámetros técnicos en función de la altitud

Altitud	≤ 2 000 m	3 000 m	4 000 m	5 000 m
Corriente op. derivada I_n Coeficiente	1	0.96	0.93	0.9
Tensión op. nominal máxima U_e	1 000 V DC	900 V DC	850 V DC	800 V DC
Tensión nominal de aislamiento U_i	1 000 V DC	930 V DC	870 V DC	800 V DC
Tensión nominal soportada a los impulsos U_{imp}	12 kV	10 kV	8 kV	8 kV
Propiedades dieléctricas ($U_{imp}=12$ kV)	3 600 V DC	3 350 V DC	3 110 V DC	2 985 V DC

Datos técnicos Ex9M3SD DC

CC Caja moldeada Interruptor-seccionador hasta 400 A

Dimensiones

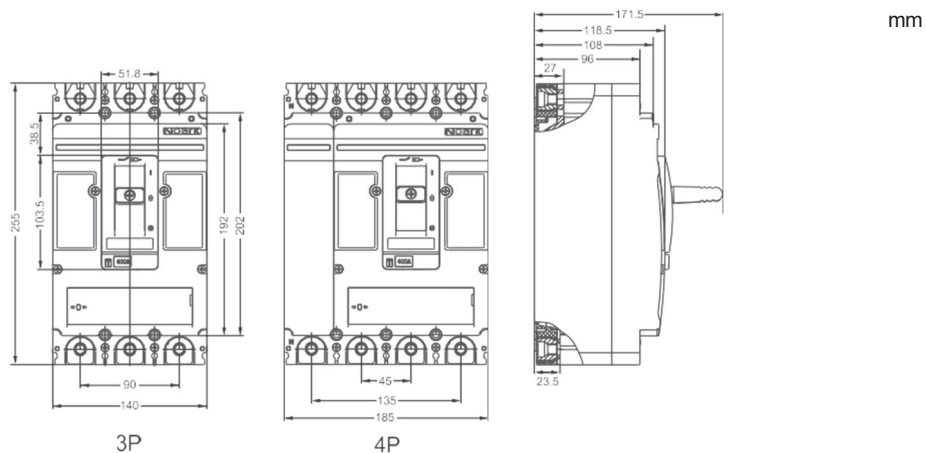
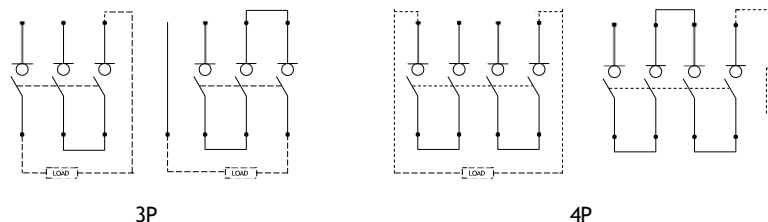
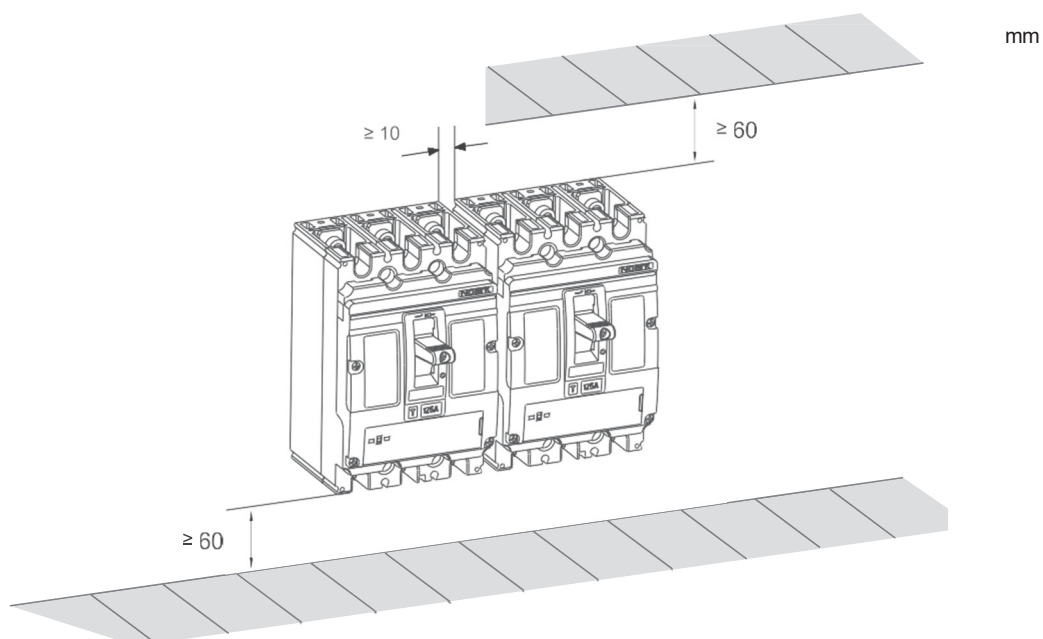


Diagrama de cableado



Espacio de instalación



Datos técnicos Ex9M4SD DC

CC Caja moldeada Interruptor-seccionador hasta 630 A

Características generales

Adecuado para aplicaciones comerciales e industriales

Accesorios internos

Unidad auxiliar de contacto	AX21M	112071
Relé de disparo	SHT24	103723 — 103730
Relé mínima tensión	UVT24	103722 — 103740

El número max. de accesorios internos instalables es de 2 unidades de AX21M y 1 relé (SHT24 or UVT24)

External accessories

Mando giratorio	RHD24	103742
Mando giratorio extensible	ERH24	103741
Control remoto	MOD24	103743 — 103747
Cubreterminales corto	TCV24 3P, 4P	103748, 103750
Cubreterminales largo	TCE24 3P, 4P	103749, 104855
Separadores	PHS24	112113
Terminales de conexión	MC24 W2	106314

Tornillos de montaje, bornes roscados así como separadores incluidos en el suministro

Datos técnicos Ex9M4SD DC

CC Caja moldeada Interruptor-seccionador hasta 630 A

Características eléctricas

Ensayo acorde a la normativa	IEC/EN 60947-3
Tensión op. nominal U_e	750 / 1 000 V DC
Tensión nominal de aislamiento U_i	1 000 V
Tensión soportada a los impulsos U_{imp}	12 kV
Frecuencia nominal	DC
Rated short-time making capacity I_{cm}	14 kA
Rated short-time withstand current I_{cw}	8 kA / 1 s 8 kA / 3 s
Rated current	630 A
Utilization category	DC-22A, DC-23A, DC-PV2
Vida útil mecánica	10 000 ciclos de operación
Vida útil eléctrica	1 000 .ciclos de operación / 1 000 V DC
Tiempo total de desconexión en cortocircuito	< 2 ms
Conexión de tensión de línea	Arbitrario por encima o por debajo

Características de potencia de disipación

I_n	630 A
Resistencia de polo (mΩ)	0.08
Disipación de potencia en el polo (W)	31.8

Características mecánicas

Anchura del dispositivo 3P / 4P	195 mm / 260 mm
Altura del dispositivo	300 mm
Profundidad del dispositivo	142 mm
Tipo de montaje	onto panel
Grado de protección	IP40, En terminales IP20
Terminales	M12 tornillos
Sección del terminal	≤ 10 mm
Par de apriete de los terminales	≤ 50 mm
Temperatura ambiente	≤ 50 mm
Humedad relativa	30 Nm
Grado de contaminación	-40 — +70 °C
Peso 3P / 4P	≤ 50 % at 40 °C, ≤ 90 % promedio mensual
Posición de montaje	3
Anchura del dispositivo 3P / 4P	9.5 kg / 12.5 kg
Altura del dispositivo	vertical, puede girar 90° en cada eje

Coefficiente de reducción de los parámetros técnicos en función de la altitud

Altitud	≤ 2 000 m	3 000 m	4 000 m	5 000 m
Corriente op. derivada I_n Coeficiente	1	0.96	0.93	0.9
Tensión op. nominal máxima U_e	1 000 V DC	900 V DC	850 V DC	800 V DC
Tensión nominal de aislamiento U_i	1 000 V DC	930 V DC	870 V DC	800 V DC
Tensión nominal soportada a los impulsos U_{imp}	12 kV	10 kV	8 kV	8 kV
Propiedades dieléctricas ($U_{imp}=12$ kV)	3 600 V DC	3 350 V DC	3 110 V DC	2 985 V DC

Datos técnicos Ex9M4SD DC

CC Caja moldeada Interruptor-seccionador hasta 630 A

Dimensiones

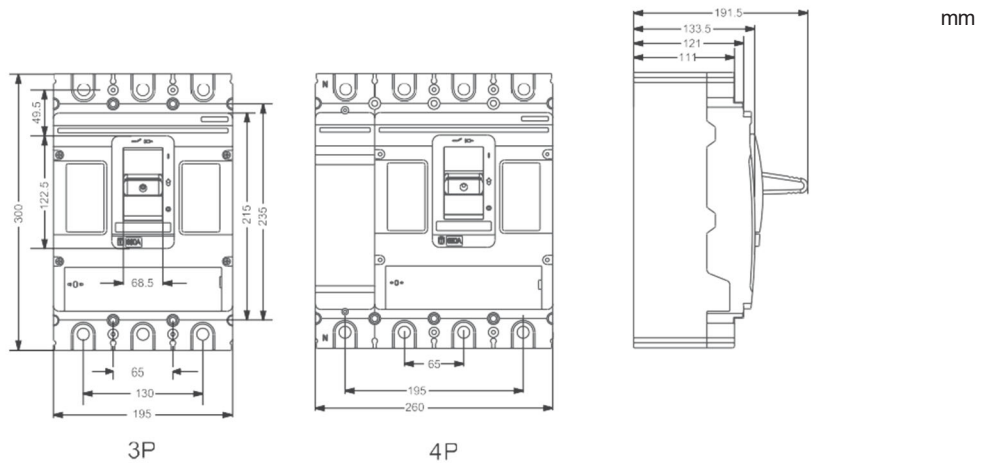
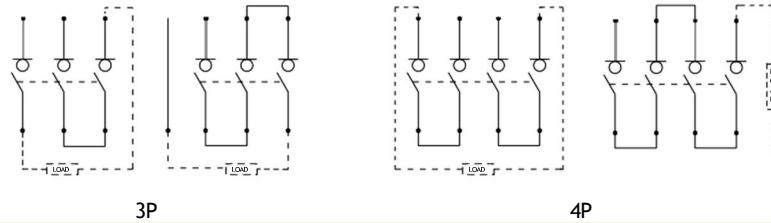
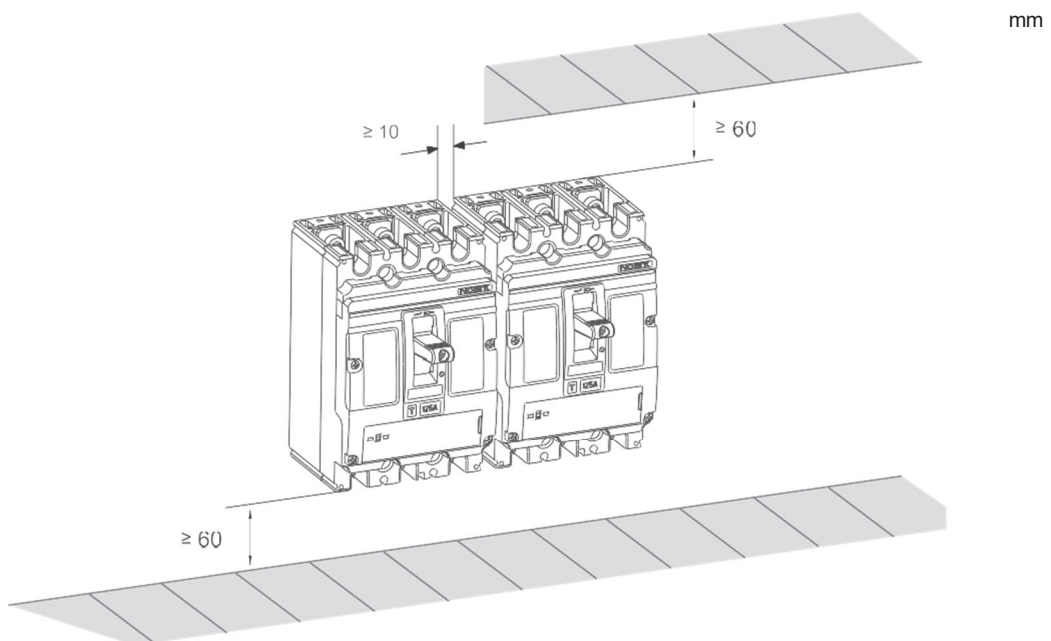


Diagrama de cableado



Espacio de instalación



Datos técnicos Ex9M5SD DC

CC Caja moldeada Interruptor-seccionador hasta 800 A

Características generales

Adecuado para aplicaciones comerciales e industriales

Internal accessories

Accesorios internos	AX21M	112071
Unidad auxiliar de contacto	SHT24	103723 — 103730
Relé de disparo	UVT24	103722 — 103740

El número max. de accesorios internos instalables es de 2 unidades de AX21M y 1 relé (SHT24 or UVT24)

Accesorios externos

Mando giratorio	RHD24	103742
Mando giratorio extensible	ERH24	103741
Control remoto	MOD24	103743 — 103747
Cubreterminales corto	TCV24 3P, 4P	103748, 103750
Cubreterminales largo	TCE24 3P, 4P	103749, 104855
Separadores	PHS24	112113
Terminales de conexión	MC24 W2	106314

Tornillos de montaje, bornes roscados así como separadores incluidos en el suministro

Datos técnicos Ex9M5SD DC

CC Caja moldeada Interruptor-seccionador hasta 800 A

Características eléctricas

Ensayo acorde a la normativa	IEC/EN 60947-3
Tensión op. nominal U_e	1 000 V DC
Tensión nominal de aislamiento U_i	1 250 V
Tensión soportada a los impulsos U_{imp}	12 kV
Frecuencia nominal	DC
Rated short-time making capacity I_{cm}	17 kA
Rated short-time withstand current I_{cw}	10 kA / 1 s 10 kA / 3 s
Rated current	800 A
Utilization category	DC-22A, DC-23A, DC-PV2
Vida útil mecánica	10 000 ciclos de operación
Vida útil eléctrica	1 000 ciclos de operación / 1 000 V DC
Tiempo total de desconexión en cortocircuito	< 2 ms
Conexión de tensión de línea	Arbitrario por encima o por debajo

Características de potencia de disipación

I_n	800 A
Resistencia de polo (mΩ)	0.08
Disipación de potencia en el polo (W)	51.2

Características mecánicas

Anchura del dispositivo 3P / 4P	195 mm / 260 mm
Altura del dispositivo	300 mm
Profundidad del dispositivo	142 mm
Tipo de montaje	En panel
Grado de protección	IP40, En terminales IP20
Terminales	M12 tornillos
Sección del terminal	≤ 10 mm
Par de apriete de los terminales	≤ 50 mm
Temperatura ambiente	≤ 50 mm
Humedad relativa	30 Nm
Grado de contaminación	-40 — +70 °C
Peso 3P / 4P	≤ 50 % at 40 °C, ≤ 90 % promedio mensual
Posición de montaje	3
Anchura del dispositivo 3P / 4P	9.5 kg / 12.5 kg
Altura del dispositivo	vertical, puede girar 90° en cada eje

Coefficiente de reducción de los parámetros técnicos en función de la altitud

Altitud	≤ 2 000 m	3 000 m	4 000 m	5 000 m
Corriente op. derivada I_n Coeficiente	1	0.96	0.93	0.9
Tensión op. nominal máxima U_e	1 000 V DC	900 V DC	850 V DC	800 V DC
Tensión nominal de aislamiento U_i	1 000 V DC	930 V DC	870 V DC	800 V DC
Tensión nominal soportada a los impulsos U_{imp}	12 kV	10 kV	8 kV	8 kV
Propiedades dieléctricas ($U_{imp}=12$ kV)	3 600 V DC	3 350 V DC	3 110 V DC	2 985 V DC

Datos técnicos Ex9M5SD DC

CC Caja moldeada Interruptor-seccionador hasta 800 A

Dimensiones

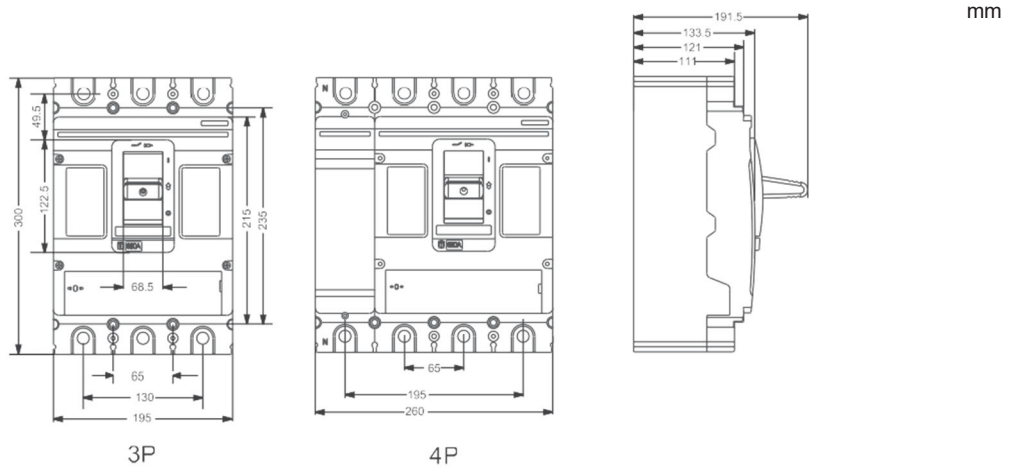
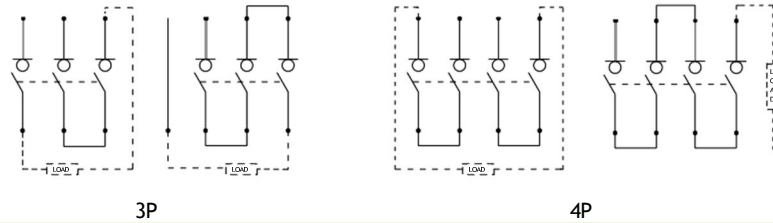
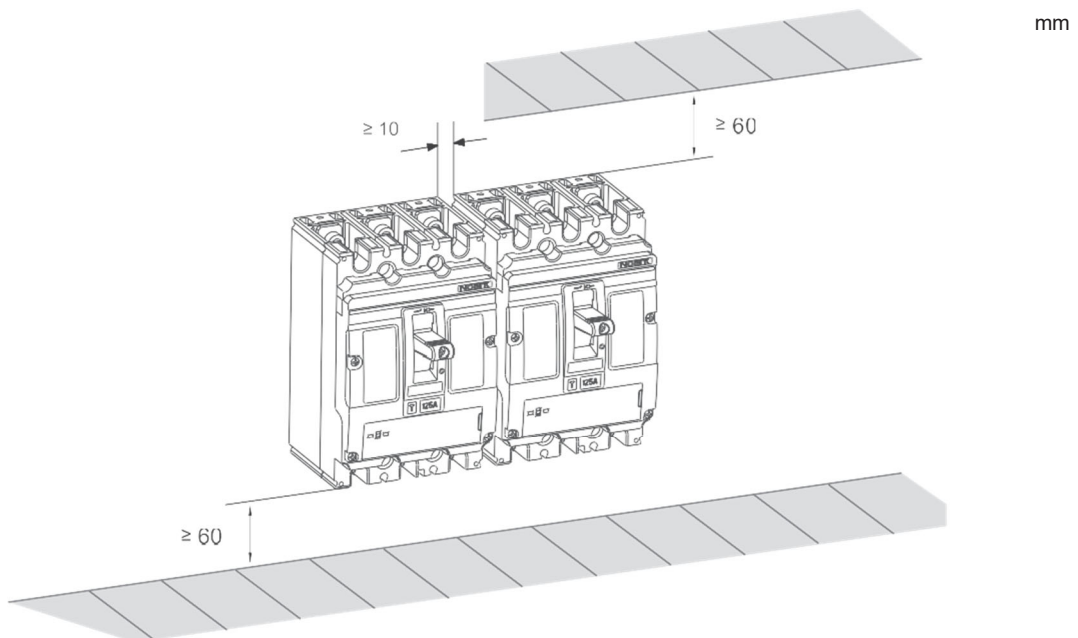


Diagrama de cableado



Espacio de instalación



Datos técnicos Ex9M6SD DC

CC Caja moldeada Interruptor-seccionador hasta 1 600 A

Características generales

Adecuado para aplicaciones comerciales e industriales

Accesorios internos

Unidad auxiliar de contacto	AX21M	112071
Relé de disparo	SHT26	110460 — 110467
Relé mínima tensión	UVT26	110468 — 110469

El número max. de accesorios internos instalables es de 2 unidades de AX21M y 1 relé (SHT26 or UVT26)

Accesorios externos

Mando giratorio	LHD26	110698
Mando giratorio extensible	ERH26	108846
Placa de conexión frontal	JP26	110694 — 110697

Tornillos de montaje, bornes roscados así como separadores incluidos en el suministro

Datos técnicos Ex9M6SD DC

CC Caja moldeada Interruptor-seccionador hasta 1600 A

Características eléctricas

Ensayo acorde a la normativa	IEC/EN 60947-3
Tensión op. nominal U_e	750 / 1 500 V DC
Tensión nominal de aislamiento U_i	1 500 V
Tensión soportada a los impulsos U_{imp}	12 kV
Frecuencia nominal	DC
Rated short-time making capacity I_{cm}	19.2 kA
Rated short-time withstand current I_{cw}	19.2 kA / 1 s
Rated current	800 / 1 000 / 1 250 / 1 600 A
Utilization category	DC-22A, DC-22B
Vida útil mecánica	6 000 ciclos de operación
Vida útil eléctrica	1 000 ciclos de operación / 1 000 V DC
Tiempo total de desconexión en cortocircuito	< 2 ms
Conexión de tensión de línea	Arbitrario por encima o por debajo

Características de potencia de disipación

I_n	800 A	1 000 A	1 250 A	1 600 A
Resistencia de polo (mΩ)	0.08	0.08	0.04	0.04
Disipación de potencia en el polo (W)	51.2	80.0	62.5	102.4

Mechanical parameters

Anchura del dispositivo 3P / 4P	210 mm / 280 mm
Altura del dispositivo	286 mm
Profundidad del dispositivo	191 mm
Tipo de montaje	En panel
Grado de protección	IP40, En terminales IP20
Terminales	M10 tornillos
Espesor Busbar	≤ 10 mm
Ancho Busbar	≤ 50 mm
Ancho del terminal del cable	≤ 50 mm
Par de apriete de los terminales	25 — 30 Nm
Temperatura ambiente	-40 — +70 °C
Humedad relativa	≤ 50 % at 40 °C, ≤ 90 % promedio mensual
Grado de contaminación	3
Peso 3P / 4P	13 / 17 kg
Posición de montaje	vertical, puede girar 90° en cada eje

Coeficiente de reducción de los parámetros técnicos en función de la altitud

Altitud	≤ 2 000 m	3 000 m	4 000 m	5 000 m
Corriente op. derivada I_n Coeficiente	1	0.96	0.93	0.9
Tensión op. nominal máxima U_e	1 000 V DC	900 V DC	850 V DC	800 V DC
Tensión nominal de aislamiento U_i	1 000 V DC	930 V DC	870 V DC	800 V DC
Tensión nominal soportada a los impulsos U_{imp}	12 kV	10 kV	8 kV	8 kV
Propiedades dieléctricas ($U_{imp}=12$ kV)	3 600 V DC	3 350 V DC	3 110 V DC	2 985 V DC

Datos técnicos Ex9M6SD DC

CC Caja moldeada Interruptor-seccionador hasta 1600 A

Dimensiones

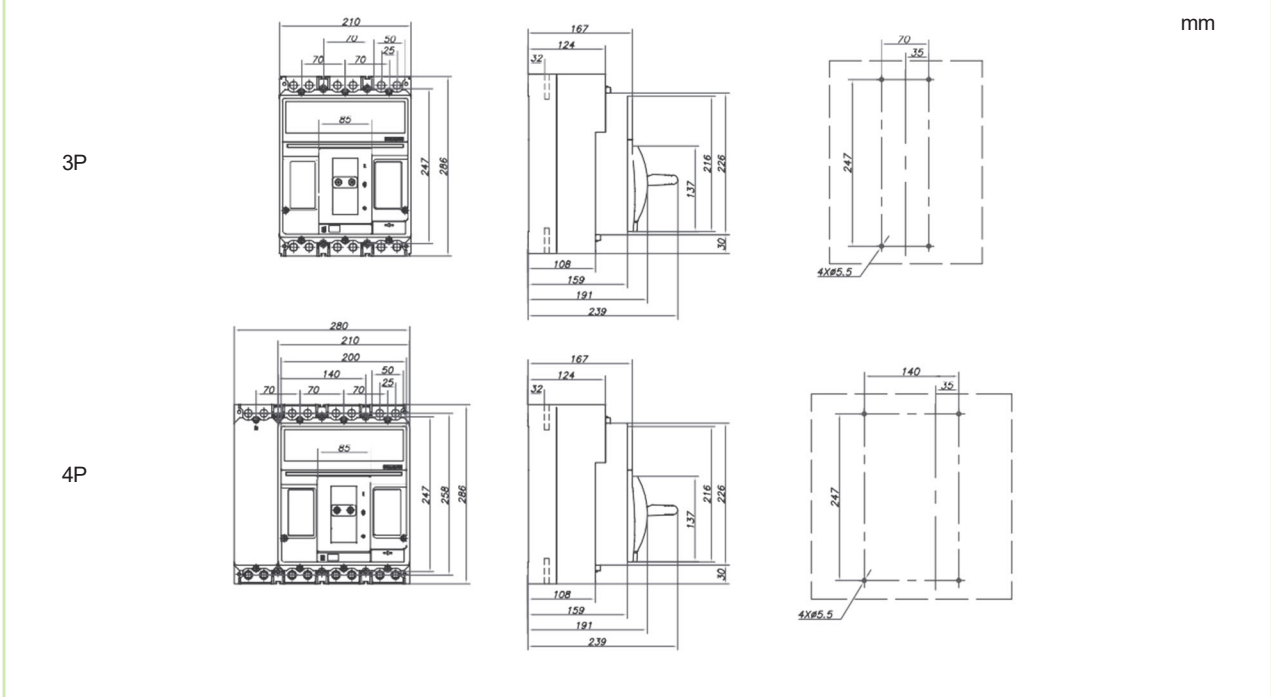


Diagrama de cableado

